



HOBERG NV
SA

le partenaire
pour projets



SICHERHEITSTECHNIK



Planet
Wir machen Türen dicht



BaSys
Bartels Systembeschläge GmbH



OPENERS & CLOSERS

SAEBEL
SCHLÜSSEL-SYSTEME

HOBERG NV
Dorpstraat 444
B-3061 Leefdaal

Tél.: 02 767 33 02
Fax: 02 767 87 03
info@hoberg.be

www.hoberg.be

Mode d'emploi des textes descriptifs du cahier de charge suivant C3a

Madame, Monsieur,

Descriptifs du cahier de charge !

Un problème fréquent : rester à la hauteur des nouveaux produits sur le marché. Plusieurs textes dans vos descriptifs ne sont peut-être plus à-jour ou les produits n'existent plus. Vous venez de recevoir d'un agent d'usine spécialisé, S.A. HOBERG, un document plein d'informations importantes concernant le thème quincaillerie pour portes et fenêtres.

La société S.A. HOBERG vous tiendra au courant des nouvelles évolutions de nos partenaires. Inscrivez-vous sur notre site www.hoberg.be et vous recevrez les mises à jour.

Nos textes sont établis suivant C3a.

www.c3a.be

Texte noir = texte standard à utiliser toujours.

Texte rouge = faire votre choix ou à compléter

Texte vert = choisir entre plusieurs possibilités


Texte bleu = spécifications facultatives du produit, à reprendre ou non dans le texte.

Texte orange = information de marque, à écarter si la marque ne peut être mentionnée.

Documents en Word, textes spécifiques ou adaptés, ou autre produits de quincaillerie peuvent être obtenus auprès de notre service projets. Contactez Sonia@hoberg.be ou 02/ 769.72.75

Madame, Monsieur, n'hésitez pas à nous contacter pour d'amples informations. Nous restons à votre disposition.

**Le service projets
Michel Meulemans
michel@hoberg.be
0477-77.34.38**

 The logo for Hoberg NV SA features a blue circular graphic with a red dot at the top left and a white dot at the bottom left, forming a partial circle. Below the graphic, the text "HOBERG" is written in a bold, black, sans-serif font, with "NV" and "SA" in smaller letters to its right.	<p>HOBERG NV/SA www.hoberg.be Dorpstraat 444 B-3061 Leefdaal TEL +32-2-769.72.72 FAX: +32-2-767.87.03 BTW / TVA Nr. BE 0416.491.175 KBC: 434-5083121-34</p>
--	--

DOM cylindres et contrôle d'accès

DOM plan de fermeture

Sécurité standard	DOM RS-5
	DOM RS-SIGMA
Sécurité haute	DOM RS-8
	DOM ix-HT
Sécurité maximale	DOM ix-6SR
	DOM ix SATURN
	DOM PROTECTOR

DOM contrôle d'accès

cylindre électronique PROTECTOR	DOM PROTECTOR
--	---------------

HAUTAU quincaillerie pour châssis

quincaillerie pour châssis pivotant	HAUTAU TORNADO 200 pour châssis PVC	
	HAUTAU TORNADO 1-2-3 pour châssis bois	
technique d'aération	HAUTAU Aération: alimentation-moteurs-accessoires	
technique ECF (évacuation chaleur et fumée)	HAUTAU ECF: centrales-moteurs-accessoires	
fermes-impôtes	commande manuelle	HAUTAU FL-190 châssis tombant
		HAUTAU Primat-A châssis prochetant
	commande électrique	HAUTAU KOMPAKT 190-300
quincaillerie pour châssis tombant-coulissant		HAUTAU HKS 180ZE bois et PVC
		HAUTAU HKS 180ZL pour châssis aluminium
quincaillerie pour châssis levant-coulissant		HAUTAU HS300

HOPPE poignées de portes, olives de fenêtres, tirants de portes, garnitures de sécurité

aluminium	HOPPE 1400 Amsterdam
	HOPPE 1140 Stockholm
	HOPPE 1138 Marseille
	HOPPE 1510 Verona
	HOPPE 1530 Atlanta
	HOPPE 1670 Brisbane
	HOPPE 1672 Melbourne
	HOPPE 1710 Tokyo
	HOPPE tirants de portes 5000 - 5310
laiton	HOPPE M1515 Vitoria
	HOPPE M1530 Atlanta
	HOPPE M1535 Genova
	HOPPE M1550 Monte Carlo
	HOPPE M1602 Bergen
	HOPPE M1603 Rodos
	HOPPE M1640 Phoenix
	HOPPE M1950 Capri
	HOPPE tirants de portes M516 - 5513
laiton antique	HOPPE M159 Basel
	HOPPE M170 Valencia
	HOPPE M172 Singapore
	HOPPE M123 Wien

HOPPE poignées de portes, olives de fenêtres, tirants de portes, garnitures de sécurité

INOX	HOPPE E1430Z Trondheim
	HOPPE E1300Z San Francisco
	HOPPE E1440Z Las Vegas
	HOPPE E1730Z Helsinborg
	HOPPE E1410Z Göteborg
	HOPPE E1520Z Gent
	HOPPE E1310Z Denver
	HOPPE E1850Z Cardiff
	HOPPE E150Z Bonn
	HOPPE E1365Z Bilbao
	HOPPE E1420Z Antwerpen
	HOPPE E1400Z Amsterdam
	HOPPE E1800Z Verona
HOPPE tirants de portes E5000 - 5606	

HOPPE classe 4 poignées de portes

aluminium CLASSE 4	HOPPE 1138F MARSEILLE CL4
	HOPPE 1140F STOCKHOLM CL4
	HOPPE 150F BONN CL4
	HOPPE 1400F AMSTERDAM CL4
HOPPE 138F PARIS CL4	

INOX CLASSE 4	HOPPE E1430F TRONDHEIM CL4
	HOPPE E1300F SAN FRANCISCO CL4
	HOPPE E138F PARIS CL4
	HOPPE E1440F LAS VEGAS CL4
	HOPPE E1410F GÖTEBORG CL4
	HOPPE E150F BONN CL4
	HOPPE E1365F BILBAO CL4
	HOPPE E1400F AMSTERDAM CL4
HOPPE E1800F VERONA CL4	

HOPPE Compact System

aluminium	HOPPE HCS A1880 Perth
	HOPPE HCS A1885 Groningen
	HOPPE HCS A1890 Le Havre
	HOPPE HCS A113 London
	HOPPE HCS A1530 Atlanta
laiton	HOPPE HCS M156S Athinai
	HOPPE HCS M1830S Luzern
	HOPPE HCS M1950S Capri
	HOPPE HCS M1895 Tenerife
	HOPPE HCS M135 Bologna

NEMEF serrures pour portes et barre anti-panique

Serrure pour projet classe 3
Serrure pour projet classe 3 lourd
Serrure anti-panique
Serrure anti-panique à fermeture automatique
Serrure à trois points
Comforte serrure à trois points
Comforte serrure à trois points électronique

O&C gâches électrique et aimants de portes

gâches électriques	O&C pour portes coupe-feu
	O&C 1000kg
	O&C 1000kg waterproof IP54
aimants de portes	O&C aimant 300-600kg
	O&C aimant 15.000N

PLANET plinthes automatiques pour portes

PLANET HS pour porte en bois
PLANET MF pour portes alu ou PVC
PLANET KG pour porte en verre
PLANET KR targette
PLANET RH pour solle inégal

RENZ ensembles de boîtes-aux-lettres

aluminium anodisé

porte et clapet à la face avant

profondeur 100 ou 145

RENZ aluminium 10 en applique
RENZ aluminium 10 à encastrer
RENZ aluminium 10 sur pieds

profondeur 270 ou 385

RENZ aluminium 13 en applique
RENZ aluminium 13 à encastrer
RENZ aluminium 13 sur pieds
RENZ aluminium 13 semi encastré

clapet à l'avant, porte à l'arrière (traversante)

montage dans panneau fixe de la porte
dans percement à travers un mur

RENZ face aluminium 11-12
RENZ face aluminium 14

INOX

porte et clapet à la face avant

profondeur 100 ou 145

RENZ inox 10 en applique
RENZ inox 10 à encastrer
RENZ inox 10 sur pieds

profondeur 270 ou 385

RENZ inox 13 en applique
RENZ inox 13 à encastrer
RENZ inox 13 sur pieds
RENZ inox 13 semi encastré

clapet à l'avant, porte à l'arrière (traversante)

montage dans panneau fixe de la porte
dans percement à travers un mur

RENZ face inox 11-12
RENZ face inox 14

RENZ ensembles de boîtes-aux-lettres

Acier laqué

porte et clapet à la face avant

profondeur 100 ou 145	RENZ acier 10 en applique
	RENZ acier 10 à encastrer
	RENZ acier 10 sur pieds

profondeur 270 ou 385	RENZ acier 13 en applique
	RENZ acier 13 à encastrer
	RENZ acier 13 sur pieds
	RENZ acier 13 semi encastré

clapet à l'avant, porte à l'arrière (traversante)

montage dans panneau fixe de la porte	RENZ face acier 11-12
dans percement à travers un mur	RENZ face acier 14

SAEBEL systèmes d'orientation et signalisation

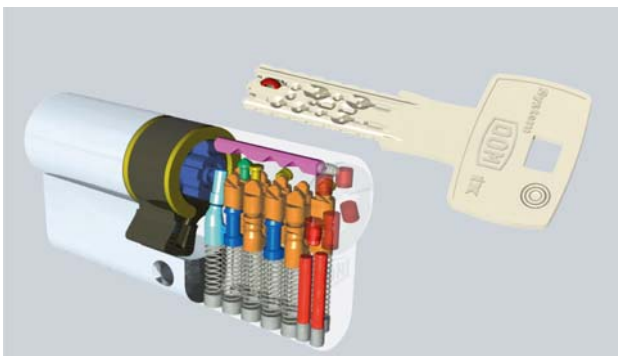
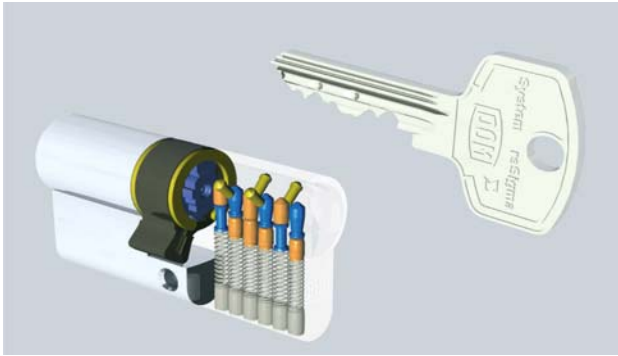
SAEBEL Unitex K
SAEBEL Unitex L
SAEBEL Unitex M

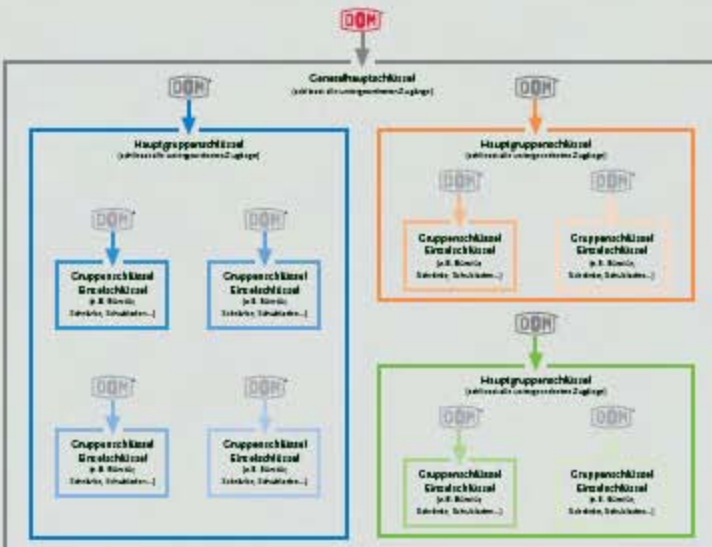
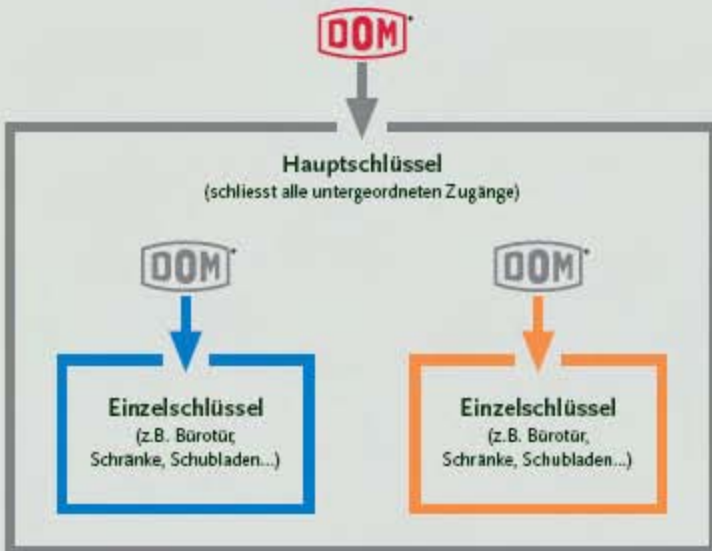
BASYS charnières et charnières invisibles

visible	BASYS 2092
invisible 3D	BASYS DX 38 - DX 300



SICHERHEITSTECHNIK









CHAPITRE 00 **CYLINDRES DE SÉCURITÉ ET PLANS DE FERMETURE**

00.00.00 **Plan de fermeture avec clés dentées, niveau de sécurité standard** QF pcs **HOBERG DOM RS-5**

Numéro d'ordre. 0

Description

Les cylindres **DOM RS-5** sont conformes aux normes européennes DIN EN 1303:2005-4 classe de sécurité de fermeture 4 et classe de résistance au forage 2, **VdS klasse A**.

Chaque côté du cylindre est muni de 5 pistons en bronze dur et de ressorts en bronze. Ceci correspond à une interrogation d'autorisation de verrouillage à 10 niveaux.

Chaque cylindre a 3 clés en maillechort dentées qui ont deux niveaux de profils paracentriques: niveau de guidage et niveau de variation de profil.

Matériel

La longueur standard est de 61 mm. La longueur du cylindre doit être adaptée à l'épaisseur de la porte et de la plaque de garniture. Les rallongements sont possibles à partir de 5 mm de chaque côté.

Le rotor et le corps du cylindre sont en laiton massif en **nickelé mat/ chromé brillant/ brossé mat/ poli/ bruni/ bronzé/ cuivré**.

Pour la protection contre le perçage, un des pistons est muni d'un noyau en acier trempé, le rotor et le corps sont munis de chaque côté d'un piston en acier trempé.

Le cylindre est protégé au moyen de 2 pistons spéciaux qui le protègent contre toute tentative de crochetaje et de la technique par clés à frapper.

Tête du rotor bombée avec prise de clé et rainure en forme d'entonnoir.

Le cylindre en version modulaire est composé de 2 demi cylindres qui sont reliés par une barre en acier, ce qui permet d'avoir une plus grande résistance contre l'arrachage (2,2 tonnes).

Exécution

Si une clé est introduite à l'intérieur du cylindre, **le cylindre ne peut pas être ouvert de l'extérieur/ le cylindre peut être ouvert de l'extérieur (fonction danger)**.

Chaque cylindre a un certificat de propriété. Lors d'une commande de clés et/ ou de cylindres supplémentaires, elle ne pourra se faire que sur présentation de ce certificat. Toute commande de clé originale supplémentaire doit pouvoir se faire dans les 5 jours ouvrables.

Les cylindres sont intégrés dans un plan de fermeture

passer-partout général avec *** clés de passe général et/ou *** clés de passe de groupe.

passer-partout simple avec *** clés de passe.

centrale.

La combinaison est fournie avec un logiciel de gestion de clés.

La combinaison est fournie avec une armoire à clés et des porte-clés avec étiquettes qui se référeront au plan de fermeture.

Les boîtes aux lettres sont équipées de cylindres à levier conformes à la combinaison.

Les meubles sont équipés de serrure modèle « espagnolette » muni oui ou non de tringles suivant la hauteur des portes et sont conformes à la combinaison.

Les fenêtres sont équipées d'olives avec carré de 7 mm et cylindre incorporé seront conformes à la combinaison.

Utilisation

Le plan de fermeture est établi par l'entrepreneur en accord avec l'architecte et le maître d'ouvrage.

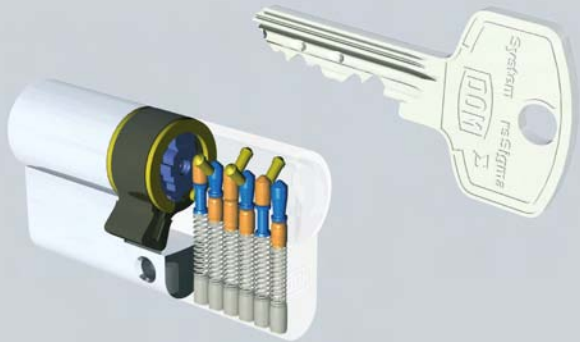
Nature de l'accord

Quantité forfaitaire (QF)

Méthode de mesure

Unité de mesure: pièces (pcs)

Code de mesure



CHAPITRE 00 CYLINDRES DE SÉCURITÉ ET PLANS DE FERMETURE

00.00.00 Plan de fermeture avec clés dentées, niveau de sécurité élevé QF pcs HOBERG DOM RS-SIGMA (à partir du 08.2008)

Numéro d'ordre 0

Description

Les cylindres **DOM RS-Sigma** sont conformes aux normes européennes , DIN EN 1303:2005-04 classe de sécurité de fermeture 6 et classe de résistance au forage 2, VdS klasse A.

Chaque côté du cylindre est muni de 6 pistons disposés axialement et maximum 12 pistons de révision en 2 rangées obliques, ressorts en bronze. Ceci correspond à une interrogation d'autorisation de verrouillage à 19 niveaux.

Chaque cylindre a 3 clés en maillechort dentées qui ont deux niveaux de profils paracentriques: niveau de guidage et niveau de variation de profil.

Matériel

La longueur standard est de 61 mm. La longueur du cylindre doit être adaptée à l'épaisseur de la porte et de la plaque de garniture. Les allongements sont possibles à partir de 5 mm de chaque côté.

Le rotor et le corps du cylindre sont en laiton massif en **nickelé mat/ chromé brillant/ brossé mat/ poli/ bruni/ bronzé/ cuivré**.

Pour la protection contre le perçage, un des pistons est muni d'un noyau en acier trempé, le rotor et le corps sont munis de chaque côté d'un piston en acier trempé.

Le cylindre est protégé au moyen de 2 pistons spéciaux qui le protègent contre toute tentative de crochetaje et de la technique par clés à frapper.

Tête du rotor bombée avec prise de clé et rainure en forme d'entonnoir.

Le cylindre en version modulaire est composé de 2 demi cylindres qui sont reliés par une barre en acier, ce qui permet d'avoir une plus grande résistance contre l'arrachage (2,2 tonnes).

Exécution

Si une clé est introduite à l'intérieur du cylindre, **le cylindre ne peut pas être ouvert de l'extérieur/ le cylindre peut être ouvert de l'extérieur (fonction danger)**.

Chaque cylindre a un certificat de propriété. Lors d'une commande de clés et/ ou de cylindres supplémentaires, elle ne pourra se faire que sur présentation de ce certificat. Toute commande de clé originale supplémentaire doit pouvoir se faire dans les 5 jours ouvrables.

Les cylindres sont intégrés dans un plan de fermeture

passe-partout général avec * clés de passe général et/ou *** clés de passe de groupe.**

passe-partout simple avec * clés de passe.**

centrale.

La combinaison est fournie avec un logiciel de gestion de clés.

La combinaison est fournie avec une armoire à clés et des porte-clés avec étiquettes qui se référeront aux plan de fermeture.

Les boîtes aux lettres sont équipées de cylindres à levier conformes à la combinaison.

Les meubles sont équipés de serrure modèle « espagnolette » muni oui ou non de tringles suivant la hauteur des portes et sont conformes à la combinaison.

Les fenêtres sont équipées d'olives avec carré de 7 mm et cylindre incorporé seront conformes à la combinaison.

Utilisation

Le plan de fermeture est établi par l'entrepreneur en accord avec l'architecte et le maître d'ouvrage.

Nature de l'accord

Quantité forfaitaire (QF)

Méthode de mesure

Unité de mesure: pièces (pcs)

Code de mesure





CHAPITRE 00 CYLINDRES DE SÉCURITÉ ET PLANS DE FERMETURE

00.00.00 Plan de fermeture avec clés dentées, niveau de sécurité élevé QF pcs HOBERG DOM RS-8

Numéro d'ordre 0

Description

Les cylindres **DOM RS-8** sont conformes aux normes européennes , DIN EN 1303:2005-04 classe de sécurité de fermeture 6 et classe de résistance au forage 2, SKG**, **VdS classe B**.

Chaque côté du cylindre est muni de 8 pistons disposés axialement et répartis sur deux rangées, trois voies de guidage axialement décalées et de ressorts en bronze. Ceci correspond à une interrogation d'autorisation de verrouillage à 13 niveaux.

Chaque cylindre a 3 clés en maillechort dentées qui ont deux niveaux de profils paracentriques: niveau de guidage et niveau de variation de profil.

Matériel

La longueur standard est de 61 mm. La longueur du cylindre doit être adaptée à l'épaisseur de la porte et de la plaque de garniture. Les allongements sont possibles à partir de 5 mm de chaque côté.

Le rotor et le corps du cylindre sont en laiton massif en **nickelé mat/ chromé brillant/ brossé mat/ poli/ bruni/ bronzé/ cuivré**.

Pour la protection contre le perçage, un des pistons est muni d'un noyau en acier trempé, le rotor et le corps sont munis de chaque côté d'un piston en acier trempé.

Le cylindre est protégé au moyen de 2 pistons spéciaux qui le protègent contre toute tentative de crochetaje et de la technique par clés à frapper.

Tête du rotor bombée avec prise de clé et rainure en forme d'entonnoir.

Le cylindre en version modulaire est composé de 2 demi cylindres qui sont reliés par une barre en acier, ce qui permet d'avoir une plus grande résistance contre l'arrachage (2,2 tonnes).

Exécution

Si une clé est introduite à l'intérieur du cylindre, **le cylindre ne peut pas être ouvert de l'extérieur/ le cylindre peut être ouvert de l'extérieur (fonction danger)**.

Chaque cylindre a un certificat de propriété. Lors d'une commande de clés et/ ou de cylindres supplémentaires, elle ne pourra se faire que sur présentation de ce certificat. Toute commande de clé originale supplémentaire doit pouvoir se faire dans les 5 jours ouvrables.

Les cylindres sont intégrés dans un plan de fermeture

passé-partout général avec *** clés de passe général et/ou *** clés de passe de groupe.

passé-partout simple avec *** clés de passe.

centrale.

La combinaison est fournie avec un logiciel de gestion de clés.

La combinaison est fournie avec une armoire à clés et des porte-clés avec étiquettes qui se référeront aux plans de fermeture.

Les boîtes aux lettres sont équipées de cylindres à levier conformes à la combinaison.

Les meubles sont équipés de serrure modèle « espagnolette » muni oui ou non de tringles suivant la hauteur des portes et sont conformes à la combinaison.

Les fenêtres sont équipées d'olives avec carré de 7 mm et cylindre incorporé seront conformes à la combinaison.

Utilisation

Le plan de fermeture est établi par l'entrepreneur en accord avec l'architecte et le maître d'ouvrage.

Nature de l'accord

Quantité forfaitaire (QF)

Méthode de mesure

Unité de mesure: pièces (pcs)

Code de mesure



CHAPITRE 00 **CYLINDRES DE SECURITE ET PLANS DE FERMETURE**

00.00.00 **Plan de fermeture avec clés à trous, niveau de sécurité élevé QF** pcs **HOBERG DOM IX HT**

Numéro d'ordre. 0

Description

Les cylindres **DOM ix HT** sont conformes aux normes européennes DIN EN 1303:2005-04 classe de sécurité de fermeture 4 et classe de résistance au forage 2.

Ils sont munis de chaque côté de 5 éléments de blocage en bronze dur et de ressorts en bronze. Au dessus de la rangée de pistons se trouvent des pistons verticaux de contrôle du profil.

Ceci correspond à une interrogation d'autorisation de verrouillage à 21 niveaux.

Chaque cylindre a 3 clés réversibles en maillechort à trous avec cannelure surélevée. Trous pour profil latéraux, pour pistons de contrôle du profil vertical et pour les pistons de variure.

Matériel

La longueur standard est de 61 mm. La longueur du cylindre doit être adaptée à l'épaisseur de la porte et de la plaque de garniture. Les rallongements sont possibles à partir de 5 mm de chaque côté.

Le rotor et le corps du cylindre sont en laiton massif en **nickelé mat/ chromé brillant/ brossé mat/ poli/ bruni/ bronzé/ cuivré**.

Pour la protection contre le perçage, deux des pistons sont munis d'un noyau en acier trempé, le rotor et le corps sont munis de chaque côté d'un piston en acier trempé.

Le cylindre est protégé au moyen de 2 pistons spéciaux qui le protègent contre toute tentative de crochetage et de la technique par clés à frapper.

Tête du rotor bombée avec prise de clé et rainure en forme d'entonnoir.

Le cylindre en version modulaire est composé de 2 demi cylindre qui sont reliés par une barre en acier, ce qui permet d'avoir une plus grande résistance contre l'arrachage (2,2 tonnes).

Exécution

Si une clé est introduite à l'intérieur du cylindre, **le cylindre ne peut pas être ouvert de l'extérieur/ le cylindre peut être ouvert de l'extérieur (fonction danger)**.

Chaque cylindre a un certificat de propriété. Lors d'une commande de clés et/ ou de cylindres supplémentaires, elle ne pourra se faire que sur présentation de ce certificat. Toute commande de clé originale supplémentaire doit pouvoir se faire dans les 5 jours ouvrables.

Les cylindres sont intégrés dans un plan de fermeture:

passé-partout général avec * clés de passe général et/ou *** clés de passe de groupe.**

passé-partout simple avec * clés de passe.**

centrale.

La combinaison est fournie avec un logiciel de gestion de clés.

La combinaison est fournie avec une armoire à clés et des porte-clés avec étiquettes qui se référeront aux plan de fermeture.

Les boîtes aux lettres sont équipées de cylindres à levier conformes à la combinaison.

Les meubles sont équipés de serrure modèle « espagnolette » muni oui ou non de tringles suivant la hauteur des portes et sont conformes à la combinaison.

Les fenêtres sont équipées d'olives avec carré de 7 mm et cylindre incorporé seront conformes à la combinaison.

Utilisation

Le plan de fermeture est établi par l'entrepreneur en accord avec l'architecte et le maître d'ouvrage.

Nature de l'accord

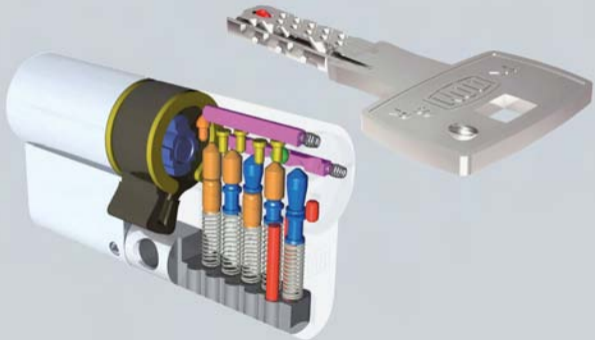
Quantité forfaitaire (QF)

Méthode de mesure

Unité de mesure: pièces (pcs)

Code de mesure





CHAPITRE 00 CYLINDRES DE SECURITE ET PLANS DE FERMETURE

00.00.00 Plan de fermeture avec clés à trous, niveau de sécurité le plus élevé QF pcs HOBERG DOM IX-6SR

Numéro d'ordre. 0

Description

Les cylindres **DOM ix-6SR** sont conformes aux normes européennes DIN EN 1303:2005-04 classe de sécurité de fermeture 6 et classe de résistance au forage 2, SKG**, VdS **klasse B**.

Chaque côté du cylindre est muni de 5 pistons en bronze dur et de ressorts en bronze d'acier. Une première barrette de blocage est pilotée par un corps roulant flottant à 45° dans la clé, ce qui permet de contrôler le profil vertical et une deuxième barrette de blocage qui est commandée par un maximum de 6 billes en acier inoxydable dans le rotor. Ceci correspond à une interrogation d'autorisation de verrouillage à 21 niveaux.

Chaque cylindre a 3 clés en maillechort à trous réversibles avec cannelure surélevée et un corps flottant à 45°. Trous pour profil latéraux, pour pistons de contrôle du profil vertical et pour les pistons de variure.

Matériel

La longueur standard est de 61 mm. La longueur du cylindre doit être adaptée à l'épaisseur de la porte et de la plaque de garniture. Les rallongements sont possibles à partir de 5 mm de chaque côté.

Le rotor et le corps du cylindre sont en laiton massif en **nickelé mat/ chromé brillant/ brossé mat/ poli/ bruni/ bronzé/ cuivré**.

Pour la protection contre le perçage, un des pistons est muni d'un noyau en acier trempé. Le rotor et le corps sont munis de chaque côté d'un piston en acier trempé.

Le cylindre est protégé au moyen de 2 pistons spéciaux qui le protègent contre toute tentative de crochetaje et de la technique par clés à frapper.

Tête du rotor bombée avec prise de clé et rainure en forme d'entonnoir.

Le cylindre en version modulaire est composé de 2 demi cylindres qui sont reliés par une barre en acier, ce qui permet d'avoir une plus grande résistance contre l'arrachage (2,2 tonnes).

Exécution

Si une clé est introduite à l'intérieur du cylindre, **le cylindre ne peut pas être ouvert de l'extérieur/ le cylindre peut être ouvert de l'extérieur (fonction danger)**.

Chaque cylindre a un certificat de propriété. Lors d'une commande de clés et/ ou de cylindres supplémentaires, elle ne pourra se faire que sur présentation de ce certificat. Toute commande de clé originale supplémentaire doit pouvoir se faire dans les 5 jours ouvrables.

Les cylindres sont intégrés dans un plan de fermeture

passé-partout général avec *** clés de passe général et/ou *** clés de passe de groupe.

passé-partout simple avec *** clés de passe.

centrale.

La combinaison est fournie avec un logiciel de gestion de clés.

La combinaison est fournie avec une armoire à clés et des porte-clés avec étiquettes qui se référeront au plan de fermeture.

Les boîtes aux lettres sont équipées de cylindres à levier conformes à la combinaison.

Les meubles sont équipés de serrure modèle « espagnolette » muni oui ou non de tringles suivant la hauteur des portes et sont conformes à la combinaison.

Les fenêtres sont équipées d'olives avec carré de 7 mm et cylindre incorporé seront conformes à la combinaison.

Utilisation

Le plan de fermeture est établi par l'entrepreneur en accord avec l'architecte et le maître d'ouvrage.

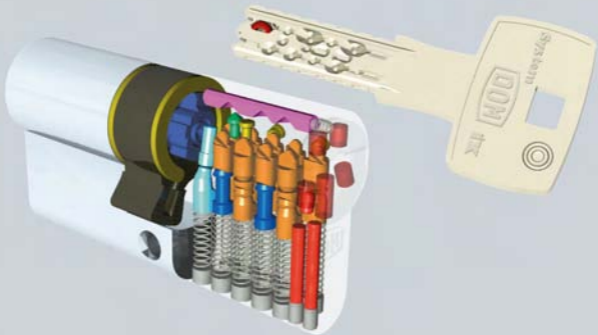
Nature de l'accord

Quantité forfaitaire (QF)

Méthode de mesure

Unité de mesure: pièces (pcs)

Code de mesure



CHAPITRE 00 CYLINDRES DE SECURITE ET PLANS DE FERMETURE

00.00.00 Plan de fermeture avec clés à trous, niveau de sécurité le plus élevé QF pcs HOBERG DOM IX SATURN

Numéro d'ordre. 0

Description

Les cylindres **DOM ix SATURN** sont conformes aux normes européennes DIN EN 1303:2005-04 classe de sécurité de fermeture 6 et classe de résistance au forage 2, SKG***, VdS klasse B.
Ils sont munis de chaque côté de 9 éléments de blocage en bronze dur et de ressorts en bronze spécial disposés en deux rangées. Au dessus des 2 rangées de pistons se trouvent des pistons de contrôle du profil. Un corps roulant flottant à 45° dans la clé actionne une barrette horizontale. Le rotor est pourvu d'un maximum de 7 pistons de profils horizontaux. Ceci correspond à une interrogation d'autorisation de verrouillage à 24 niveaux.
Chaque cylindre a 3 clés réversibles en maillechort à trous avec cannelure surélevée et un corps flottant à 45°. Trous pour profil latéraux, pour pistons de contrôle du profil vertical et pour les pistons de variure.

Matériel

La longueur standard est de 61 mm. La longueur du cylindre doit être adaptée à l'épaisseur de la porte et de la plaque de garniture. Les rallongements sont possibles à partir de 5 mm de chaque côté.
Le rotor et le corps du cylindre sont en laiton massif en **nickelé mat/ chromé brillant/ brossé mat/ poli/ bruni/ bronzé/ cuivré**.
Pour la protection contre le perçage, deux des pistons sont munis d'un noyau en acier trempé. Le rotor et le corps sont munis de chaque côté d'un piston en acier trempé.
Le cylindre est protégé au moyen de 2 pistons spéciaux qui le protègent contre toute tentative de crochetage et de la technique par clés à frapper.
Tête du rotor bombée avec prise de clé et rainure en forme d'entonnoir.
Le cylindre en version modulaire est composé de 2 demi cylindres qui sont reliés par une barre en acier, ce qui permet d'avoir une plus grande résistance contre l'arrachage (2,2 tonnes).

Exécution

Si une clé est introduite à l'intérieur du cylindre, **le cylindre ne peut pas être ouvert de l'extérieur/ le cylindre peut être ouvert de l'extérieur (fonction danger)**.
Chaque cylindre a un certificat de propriété. Lors d'une commande de clés et/ ou de cylindres supplémentaires, elle ne pourra se faire que sur présentation de ce certificat. Toute commande de clé originale supplémentaire doit pouvoir se faire dans les 5 jours ouvrables.
Les cylindres sont intégrés dans un plan de fermeture
passé-partout général avec * clés de passe général et/ou *** clés de passe de groupe.**
passé-partout simple avec * clés de passe centrale.**
La combinaison est fournie avec un logiciel de gestion de clés.
La combinaison est fournie avec une armoire à clés et des porte-clés avec étiquettes qui se référeront aux plan de fermeture.
Les boîtes aux lettres sont équipées de cylindres à levier conformes à la combinaison.
Les meubles sont équipés de serrure modèle « espagnolette » muni oui ou non de tringles suivant la hauteur des portes et sont conformes à la combinaison.
Les fenêtres sont équipées d'olives avec carré de 7 mm et cylindre incorporé seront conformes à la combinaison.

Utilisation

Le plan de fermeture est établi par l'entrepreneur en accord avec l'architecte et le maître d'ouvrage.

Nature de l'accord

Quantité forfaitaire (QF)

Méthode de mesure

Unité de mesure: pièces (pcs)
Code de mesure





CHAPITRE 00 CYLINDRES DE SECURITE ET PLANS DE FERMETURE

00.00.00 Cylindres avec contrôle et limitation d'accès électronique **QF pcs** **HOBURG DOM PROTECTOR**

Numéro d'ordre. 0

Description

Les doubles cylindres européens électroniques **DOM Protector**, suivant DIN 18252, EN 1303, VdS classe BZ+ et SKG***. Ils correspondent aux exigences électromécaniques et suivant la norme CE.

Comme moyen d'identification, des transpondeurs passifs sans pile sont utilisés. Ils transmettent les données codées sur base de proximité. La transmission des données entre le transpondeur passif et le cylindre se fait par induction au moyen de "three pass mutual authentication (suivant ISO/IEC 9798-2) cryptologie".

Caractéristiques:

Chaque cylindre a une capacité d'accès de 3.000 utilisateurs/transpondeurs, capacité de mémoire de 2.000 actions, 32 autorisations libres de zone de temps, calendrier avec jours fériés, modification automatique été/hiver.

Aucun câblage vers le cylindre n'est nécessaire.

Les transpondeurs peuvent également actionner des cylindres mécatroniques, cylindres motorisés, lecteurs muraux et commandes multifonctionnelles.

Le système donne la possibilité, par moyen de lecteur séparé, d'actionner des meubles, armoires, ascenseurs, volets, etc.

Programmation:

La programmation et la gestion des éléments se font au moyen de carte de programmation ou bien avec un PDA (Personal Digit Assistant). La communication entre les éléments de programmation et le cylindre se font sans fil.

Une exécution online doit être possible au moyen d'un émetteur/récepteur intégré dans le cylindre en cohérence avec un RF NetManager par ethernet.

Un logiciel Windows est à disposition pour les extensions futures.

La programmation et l'initialisation sont possibles uniquement avec une carte Master personnalisée.

Matériel

Forme:

Les doubles cylindres européens électroniques **DOM Protector**, sont pourvus de 2 boutons en acier inox brossé

Le bouton extérieur avec signalisation LED a une longueur de 41 mm et un diamètre de 30 mm.

Le bouton intérieur avec une longueur de 30 mm et un diamètre de 30 mm, électronique intégrée, est muni d'une pile lithium de 3,6V qui a une capacité de 50.000 actions, il est relié au panneton du cylindre.

Moyens d'identification:

Les transpondeurs sont **clipsés sur la tête des clés mécaniques/ livrés comme porte-clé/ livrés en format de carte de banque ISO.**

Module logiciel:

Module logiciel standard **DOM S.**

Pour la gestion de 25 appareils (unité de lecture/de contrôle) et 100 transpondeurs ID.

Software extension **DOM M.**

Pour la gestion de 125 appareils (unité de lecture/de contrôle) et 500 transpondeurs-ID.

Software extension **DOM L.**

Pour la gestion de 750 appareils (unité de lecture/de contrôle) et 3.000 transpondeurs-ID.

Software extension **DOM XL.**

Pour la gestion de 9.500 appareils (unité de lecture/de contrôle) et 32.000 transpondeurs-ID.

Logiciel Online/module modem.

Exécution

DOM Protector: Le cylindre garanti une protection maximale contre toutes tentatives de manipulations électroniques et mécaniques. Gestion de 3.000 transpondeurs (utilisateurs), zones de temps, principe 4 yeux, ouvert/fermé en permanence. Capacité de stockage de 2.000 actions. Identification par le coté extérieur du cylindre. De l'intérieur le cylindre est actionné par le bouton intérieur.

DOM Protector Basic: Le cylindre contient les fonctions de base du cylindre électronique DOM Protector, mais uniquement utilisable pour le domaine intérieur. Possibilités jusqu'à 1.000 transpondeurs conventionnels (utilisateurs), et 1.000 actions.

DOM Protector Basic Plus: Le cylindre contient les fonctions de base du cylindre électronique DOM Protector, mais uniquement utilisable pour le domaine intérieur. Possibilités jusqu'à 3.000 transpondeurs conventionnels (utilisateurs) ou 32.000 transpondeurs créés ou intelligents, et 2.000 actions.

DOM Protector Lisible des 2 côtés. Le cylindre est utilisé aussi bien pour l'accès que pour la sortie.

Les autorisations peuvent être différentes pour l'accès et la sortie.

DOM Protector online: Les cylindres sont munis d'un émetteur/récepteur intégré. Au moyen d'un RF NetManager (émetteur/récepteur dans un boîtier à encastrer) à proximité de la porte, les cylindres peuvent être intégrés dans une structure Ethernet. Ceci permet une communication en temps réel entre les cylindres et le logiciel par TCP/IP.

Utilisation

Les cylindres peuvent être installés dans toutes les serrures pourvues d'un trou pour cylindre européen.

Nature de l'accord

Quantité forfaitaire (QF)

Méthode de mesure

Unité de mesure: pièces (pcs)

Code de mesure



HAUTAU TORNADO



CHAPITRE 00 QUINCAILLERIE POUR CHASSIS – TECHNIQUE ECF

00.00.00 Ferrure pour châssis basculant en PVC pour profils de 70mm de profondeur QF pcs HOBERG HAUTAU TORNADO SERIE 200

Numéro d'ordre. 0

Description

Ferrure **HAUTAU TORNADO série 200** pour châssis basculant en PVC pour profils de 70 mm de profondeur, correspondants à la norme EN 14351-1, poids maximum de 200 kg.

Matériel

2 Pivots en métal non ferreux pourvus de joints .Les forces nécessaires à la fermeture et à l'ouverture, ainsi que l'ouverture d'aération, se règlent par 2 freins séparés.

Les côtés avants et latéraux lisses se trouvent dans le même plan que le profil couvre-joint. A visser avec plots d'assise travaillant sur 2 axes de rotation à freins de friction à lamelles. Pivots adaptés au poids du châssis et type de profil PVC.

Les pivots sont recouvert de capots de recouvrement séparés et adaptés au profil PVC, couleur **blanc/ noir**, montés juste avant réception du bâtiment. Ce qui empêche les dégâts.

Fermeture centrale avec tringle de recouvrement plate de 16 mm chromaté en couleur argent pour rainure européenne 16 mm, comportant 3 points de verrouillage en partie haute et basse. Tringle de traction avec crantage aux 2 extrémités. Renvois d'angle en acier inoxydable.

Comme supplément contre l'intrusion les 3 renvois d'angle sont munis d'ergots champignon et gâches de sécurité AhS.

Colmatage **HD25**. La garniture correspond au normes de pluie battante 9A (600 Pa) selon DIN EN 12207.

Poignée aluminium **sans/ avec** clé et ergot de verrouillage et entrebâilleur, laquée au four en couleur **blanc/ brun foncé**. Même finition que les autres poignées des fenêtres et portes.

Comme limiteur d'ouverture 2 compas de sécurité zingués verrouillage à clé/ cylindre sont à poser en feuillure.

Les compas seront posés de telle façon qu'une ouverture de *** mm est obtenue.

Comme protection de nettoyage un crochet automatique se verrouille quand le châssis est ouvert à 180°.

Exécution

Des pièces d'autres fabricants ne peuvent être utilisées.

Utilisation

Pour châssis en bois ou PVC jusqu'à 2.350 mm de largeur et 2.200 mm de hauteur.

Nature de l'accord

Quantité forfaitaire (QF)

Méthode de mesure

Unité de mesure : pièces (pcs)

Code de mesure

CHAPITRE 00 QUINCAILLERIE POUR CHASSIS – TECHNIQUE ECF

00.00.00 Ferrure pour châssis basculant en bois QF pcs Hoberg HAUTAU TORNADO 1-2-3

Numéro d'ordre. 0

Description

Ferrure **HAUTAU TORNADO** pour châssis basculant de grande surface, correspondants à la norme EN 14351-1, poids maximum de 200 kg.

Matériel

2 Pivots en métal non ferreux laqués au four en couleur **argent/ blanc/ brun foncé** à visser avec plots d'assise travaillant sur 2 axes de rotation à freins de friction à lamelles.

Les côtés avants et latéraux lisses se trouvent dans le même plan que le couvre-joint. Pivots adaptés au poids du châssis (max. 200 kg), profondeur de feuillure, épaisseur du bois ou type de profil PVC et couvre-joint.

Fermeture centrale avec tringle de recouvrement plate de 16 mm chromaté en couleur argent pour rainure européenne 16 mm, comportant 3 points de verrouillage en partie haute et basse. Tringle de traction avec crantage aux 2 extrémités. Renvois d'angle en acier inoxydable.

Comme supplément contre l'intrusion les 3 renvois d'angle sont munis d'ergots champignon et gâches de sécurité AhS.

Colmatage **HD25**.

Poignée aluminium **sans/ avec** clé et ergot de verrouillage et entrebâilleur, laquée au four en couleur **argent/ blanc/ brun foncé**. Même finition que les autres poignées des fenêtres et portes.

Comme limiteur d'ouverture 2 compas de sécurité zingués verrouillable à **clé/ cylindre** sont à poser en feuillure.

Les compas sont posés de telle façon qu'une ouverture de *** mm est obtenue.

Comme protection de nettoyage un crochet automatique se verrouille quand le châssis est ouvert à 180°.

Exécution

Des pièces d'autres fabricants ne peuvent être utilisées.

Utilisation

Pour châssis en bois ou PVC jusqu'à 2.350 mm de largeur et 2.200 mm de hauteur.

Nature de l'accord

Quantité forfaitaire (QF)

Méthode de mesure

Unité de mesure: pièces (pcs)

Code de mesure

HAUTAU GLT



CHAPITRE 00 QUINCAILLERIE POUR CHASSIS – AERATION

00.00.00 Aération QF pcs HOBERG HAUTAU

Numéro d'ordre. 0

Description

Le système de HAUTAU a pour but d'aérer les locaux au moyen d'une détection automatique ou par boutons poussoir. L'évacuation se fait par moteurs électriques montés sur les fenêtres ou fenêtres en toiture.

Fonction:

Ouverture par boutons poussoir, automatique par thermostat, hygrostat, détecteur de vent-pluie, détecteur de direction de vent, module de temps.

Matériel

Alimentation HAUTAU TF 02 à TF 24.

La centrale est prévue pour commande simple ou pour groupes, par moyen de bouton rotatif d'aération HAUTAU DS 010.

Arrivée de courant 230V AC, tension de sortie stabilisé de 24V DC.

Pourvue de *** pièces de boutons rotatifs d'aération avec fonction OUVRIR-ARRÊT-FERMER pour ouverture graduelle.

Alimentation HAUTAU TF 01+ à TF 08K+1.

La centrale peut être composée individuellement pour commande simple ou pour groupes au moyen de bouton d'aération HAUTAU LT 102.

Arrivée de courant 230V AC, tension de sortie stabilisé de 24V DC.

Pourvue de *** pièces de boutons d'aération avec fonction OUVRIR-ARRÊT-FERMER pour ouverture graduelle, composé de 3 boutons.

Détecteur de vent-pluie HAUTAU WREM/H 10.

Pourvu de *** pièces de détecteurs de vent-pluie . Tension 24V AC-DC, consommation 6W.

Retardement de fonctionnement réglable entre 20 et 60 sec.

Vitesse du vent de 3 à 10 m/s. Classe de protection IP65.

Température ambiante de -20°C à +75°C.

Thermostat HAUTAU TH 010.

Pourvu d'un thermostat pour l'ouverture et la fermeture automatique des châssis.

Hygrostat HAUTAU HG 120.

Pourvu d'un hygrostat pour l'ouverture et la fermeture automatique des châssis suivant le taux d'humidité dans le local.

Types de moteurs (suivant approbation TÜV).

Ferme-imposte électrique HAUTAU PRIMAT-S kompakt.

Ferme-imposte avec électromoteur pour châssis tombant vers l'intérieur et possibilité de raccordement d'une fermeture centrale pour grands châssis. Ouverture 190/ 300 mm, tension 24V DC, résistance 0,5A, classe de sécurité IP50. Poids maximum du châssis 80 kg. Vitrage maximum 40 kg/m².

Avec 1 compas pour châssis de 1.200 mm de largeur (1.450 mm avec fermeture centrale), et 2 compas pour châssis de 2.400 mm de largeur (2.800 mm avec fermeture centrale).

Couleur: aluminium anodisé naturel/ laqué en RAL 9016/ laqué en RAL 9005.

Compas de ciseaux HAUTAU SBS.

Les compas de ciseaux sont parallèles au châssis en position fermée.

Ouverture 300/ 500 mm, vitrage maximum 40 kg/m², tension 24V DC, résistance max 0,9A, classe de sécurité IP54.

Couleur: aluminium anodisé naturel/ laqué en RAL 9016.

Moteur à crémaillère HAUTAU SA 60 VdS.

Le moteur à crémaillère suivant VdS 2580 avec ouverture de 300/ 500 mm, force de 600N, tension 24V DC, résistance max 1,4A, classe de sécurité IP54. Température ambiante de -5°C à +75°C

Couleur: aluminium anodisé naturel/ laqué en RAL 9016.

Moteur à chaîne HAUTAU SKA 30-300/ 45-400/ 50-500.

Moteur à double chaîne (utilisable pour fenêtres de toiture). Tension 24V DC, classe de sécurité IP20.

Couleur: aluminium anodisé naturel/ laqué en RAL 9016.

Force 300N, ouverture de 300 mm, 0,8A.

Force 450N, ouverture de 400 mm, 1,3A.

Force 500N, ouverture de 500 mm, 1,6A.

Exécution

Utilisation

Nature de l'accord

Quantité forfaitaire (QF)

Méthode de mesure

Unité de mesure: pièces (pcs)

Code de mesure

HAUTAU GLT



CHAPITRE 00 QUINCAILLERIE POUR CHASSIS – TECHNIQUE ECF

00.00.00 Technique ECF QF pcs HOBERG HAUTAU

Numéro d'ordre. 0

Description

Le système de HAUTAU a pour but d'évacuer la chaleur et la fumée par moyen d'une détection automatique ou par bouton de danger. L'évacuation se fait par moteurs électriques montés sur les fenêtres ou fenêtres en toiture. Le système peut également être combiné avec l'aération.

Fonction:

Ouverture par bouton poussoir pompier, automatique par détecteur de fumée et/ou détecteur thermique ou par commandes externes.

Fermeture par bouton de reset dans le boîtier pompier.

Aération journalière par bouton d'aération OUVRIIR-ARRÊT-FERMER (ouverture graduelle) et possibilité de fermeture automatique en cas d'excès de vent et/ ou de pluie.

Particularités:

Indication du réseau, batteries, moteurs, bouton poussoir pompier et détecteur de fumée.

Contact potentiellement libre pour avertissement externe d'alarme ou panne, possibilité de raccordement d'un détecteur de vent-pluie et bouton d'aération avec indication LED.

En cas de coupure de courant lors d'une phase alarme, les moteurs continuent de s'ouvrir grâce aux batteries.

Le bouton d'aération est bloqué en phase alarme.

Matériel

La Centrale d'évacuation de fumée standard pour cages d'escaliers avec sortie de courant de 4A HAUTAU RAZ 704/B.

La centrale est équipée d'un transformateur et courant de secours.

Arrivée de courant 230V AC, 50HZ.

Tension de sortie de 24V DC grâce à 2 batteries de 12V, 1,2Ah et une autonomie minimale de 72 heures.

Sortie 4A. Classe de sécurité IP30.

Connexions:

Maximum de 10 détecteurs de fumée, ou détecteurs thermo-différentiel, ou détecteurs thermo maximale.

Maximum de 6 boutons poussoir pompiers avec indicateur LED.

Maximum de 10 boutons poussoir d'aération avec indicateur LED, 1 détecteur de vent.

Centrale d'évacuation de fumée à modules HAUTAU Série 900.

La centrale est équipée d'un transformateur et courant de secours prévue suivant le nombre de moteurs et accessoires raccordés.

Arrivée de courant 230 V AC, 50HZ.

Tension de sortie de 24V DC par 2 batteries de 12V, 1,2Ah et une autonomie minimale de 72 heures.

Sortie suivant le nombre de moteurs et accessoires raccordés. Classe de sécurité IP30.

Possibilité de créer plusieurs groupes d'incendies et/ou groupes d'aération.

Connexions:

Nombre illimité de détecteurs de fumée, moteurs, détecteur de vent-pluie, groupes, avertisseurs de signaux.

Types de moteurs (suivant approbation TÜV)

Ferme-imposte électrique HAUTAU PRIMAT-S kompakt.

Ferme-imposte avec électromoteur pour châssis tombant vers l'intérieur et possibilité de raccordement d'une fermeture centrale pour grand châssis.

Ouverture 190/ 300 mm. Tension 24V DC, résistance 0,5A, classe de sécurité IP50.

Poids maximum du châssis 80 kg. Vitrage maximum 40 kg/m².

Avec 1 compas pour châssis de 1.200mm de largeur (1.450 mm avec fermeture centrale), et 2 compas pour châssis de 2.400 mm de largeur (2.800 mm avec fermeture centrale).

Couleur: aluminium anodisé naturel/ laqué en RAL 9016/ laqué en RAL 9005.

Compas de ciseaux **HAUTAU SBS**.

Les compas de ciseaux sont parallèles au châssis en position fermée.

Ouverture **300/ 500** mm, vitrage maximum 40 kg/m².

Tension 24V DC, résistance max 0,9A, classe de sécurité IP54.

Couleur: **aluminium anodisé naturel/ laqué en RAL 9016**.

Moteur à crémaillère **HAUTAU SA 60 VdS**.

Le moteur à crémaillère suivant VdS 2580 avec ouverture de **300/ 500** mm, force de 600N, tension 24V DC, résistance max 1,4A, classe de sécurité IP54. Température ambiante de -5°C à +75°C.

Couleur : **aluminium anodisé naturel/ laqué en RAL 9016**.

Moteur à chaîne **HAUTAU SKA 30-300/ 45-400/ 50-500**.

Moteur à double chaîne (utilisable pour fenêtre de toiture). Tension 24V DC, classe de sécurité IP20.

Couleur: **aluminium anodisé naturel/ laqué en RAL 9016**

Force 300N, ouverture de 300 mm, 0,8A.

Force 450N, ouverture de 400 mm, 1,3A.

Force 500N, ouverture de 500 mm, 1,6A.

Bouton poussoir pompier **HAUTAU FR 24/M Si**.

Pourvu de *** pièces de boutons poussoir pompier avec brise glace, 3 LED et clé.

1 LED vert pour contrôle de l'état du système, 1 LED rouge pour contrôle de l'état d'alarme, 1 LED jaune pour contrôle de l'état en cas de panne.

Détecteurs de fumée sur principe de diffusion de lumière **HAUTAU RM521**

Pourvu de *** pièces de détecteurs de fumée sur principe de diffusion de lumière.

Technique à 2 fils. Couleur RAL 9010. Tension 24V DC. Superficie de surveillance maximale de 150m².

Hauteur maximale de montage 16 m.

Prise de tension en état de repos de 120µA et de 22mA en état d'alarme.

En cas d'alarme le LED devient actif. Classe de protection IP44.

Température ambiante de -20°C à +60°C. Poids 188 g. Suivant VdS G297049.

Détecteurs thermique **HAUTAU TM521**.

Pourvu de *** pièces de détecteurs thermique. Technique à 2 fils. Couleur RAL 9010. Tension 24V DC.

Superficie de surveillance maximale de 40 m². Hauteur maximale de montage 7,5 m.

Prise de tension en état de repos de 150µA et de 22mA en état d'alarme.

En cas d'alarme le LED devient actif. Classe de protection IP22.

Température ambiante de -20°C à +70°C. Poids 188 g. Suivant VdS G297047.

Bouton d'aération **HAUTAU LT 102**.

Pourvu de *** pièces de boutons d'aération avec fonction OUVRIER-ARRÊT-FERMER.

Composé de 3 boutons, 1 pour ouvrir, 1 pour fermer et 1 pour arrêt.

Détecteur de vent-pluie **HAUTAU WREM/H 10**.

Pourvu de *** pièces de détecteurs de vent-pluie.

Tension 24V AC-DC, consommation 6W.

Retardement de fonctionnement réglable entre 20 et 60 sec.

Vitesse de vent de 3 à 10 m/s. Classe de protection IP65.

Température ambiante de -20°C à +75°C.

Exécution

Utilisation

Nature de l'accord

Quantité forfaitaire (QF)

Méthode de mesure

Unité de mesure: pièces (pcs)

Code de mesure

HAUTAU PRIMAT



HAUTAU PRIMAT



CHAPITRE 00 QUINCAILLERIE POUR CHASSIS

00.00.00 Ferme-imposte en applique pour châssis tombant vers l'intérieur QF pcs HOBERG HAUTAU PRIMAT FL-190

Numéro d'ordre. 0

Description

Ferme-imposte **HAUTAU PRIMAT FL-190** pour châssis tombant vers l'intérieur avec un poids maximum de 80 kg correspondants à la norme EN 14351-1, design Softline, utilisable gauche et droite et ouverture d'environ 190 mm.

Matériel

Compas, profil de recouvrement et levier en aluminium **anodisé/ laqué blanc RAL 9016/ laqué noir RAL 9005**. Compas décrochable avec verrouillage automatique sur 3 points. Tringle de commande zingué avec encoches pour accrochage dans le renvoi d'angle à lamelles. Support du vantail avec pression ajustable et cache, déclenchement du vantail avec bouton de sécurité. La poignée **à clé** pointe vers le haut en position fermée du vantail. Le vantail est muni d'un compas par 120 cm de largeur, avec un maximum de 3 compas.

Chaque châssis est muni de compas de sécurité et de nettoyage avec sécurité automatique lors du rappel de la position de nettoyage à la position abattante ouverte.

Les points de fixation du compas se trouvent au dessus de la moitié de la hauteur du vantail. Le compas peut être décroché au moyen d'un levier à crochet.

Pour une sécurité accrue contre l'intrusion (SKG*, SHR*, WK2) ou pour des châssis plus haut, une fermeture centrale supplémentaire chromatée est montée dans le fouillot. Celle-ci est actionnée par une pièce spéciale montée sur la tringle. La fermeture centrale est munie d'ergots à champignon et gâches de sécurité. Une poignée à clé est montée.

Avec treuil, invisible grâce au montage en dessous du profil de recouvrement, filetage à pas de 6 mm, course ajustable, avec manivelle, tous les cardans nécessaires et accouplement spécial contre surcharge (descriptif spécifique suivant projets sur demande).

Exécution

Utilisation

Aucune pièce d'un autre fabricant ne peut être employée.

Nature de l'accord

Quantité forfaitaire (QF)

Méthode de mesure

Unité de mesure: pièces (pcs)

Code de mesure

CHAPITRE 00 QUINCAILLERIE POUR CHASSIS – TECHNIQUE ECF

00.00.00 Ferme-imposte en applique pour châssis projetant vers l'extérieur QF pcs HOBERG HAUTAU PRIMAT-A

Numéro d'ordre. 0

Description

Ferme-imposte **HAUTAU PRIMAT-A** pour châssis projetant vers l'extérieur avec un poids maximum de 80 kg, correspondants à la norme EN 14351-1, commande à gauche ou droite.

Matériel

Compas, profil de recouvrement et levier en aluminium **anodisé/ laqué blanc RAL 9016/ laqué noir RAL9005** Design Softline, avec largeur ouverte de ca 170 mm. Compas décrochable en acier inoxydable avec verrouillage automatique. Tringle de commande zinguée avec encoche pour accrochage dans le renvoi d'angle à chaîne. Support du vantail ajustable en acier inoxydable. Déclenchement du vantail avec bouton de sécurité. La poignée **à clé** pointe vers le haut en position fermée du vantail. Le vantail est muni d'un compas par 100 cm de largeur, avec un maximum de 3 compas.

Pour une sécurité accrue contre l'intrusion (SKG*, SHR*, WK2), une fermeture centrale supplémentaire chromatée est montée dans le fouillot. Celle-ci est actionnée par une pièce spéciale montée sur la tringle. Une poignée à clé est montée.

Avec treuil, invisible grâce au montage en dessous du profil de recouvrement en aluminium de 16 mm de largeur, filetage à pas de 6 mm, course ajustable, avec manivelle, tous les cardans nécessaires et accouplement spécial contre surcharge (descriptif spécifique suivant projets sur demande).

Avec moteur électrique **24V DC, 0,5A/ 230V AC, 0,2A**, classe de sécurité IP50, force 1.200N, avec déconnexion électronique incorporée et centrale d'aération adaptée aux nombre de moteurs, boutons de commandes, commandes à distances, groupes, détecteur de vent, détecteur de direction du vent, détecteur de pluie, thermostat, hygostat (descriptif spécifique suivant projets sur demande).

Exécution

Aucune pièce d'un autre fabricant ne peut être employée.

Utilisation

Nature de l'accord

Quantité forfaitaire (QF)

Méthode de mesure

Unité de mesure: pièces (pcs)

Code de mesure

HAUTAU PRIMAT kompakt



CHAPITRE 00 QUINCAILLERIE POUR CHASSIS – TECHNIQUE ECF

00.00.00 Ferme-imposte avec électromoteur pour châssis tombant vers l'intérieur QF pcs HOBERG HAUTAU PRIMAT KOMPAKT

Numéro d'ordre. 0

Description

Ferme-imposte avec électromoteur **HAUTAU PRIMAT KOMPAKT** pour châssis tombant vers l'intérieur avec un poids maximum de 80 kg, correspondants à la norme EN 14351-1, utilisable gauche et droite et ouverture d'environ **190/ 300** mm.

Matériel

HAUTAU KOMPAKT 190 Design Softline en aluminium anodisé/ laqué blanc RAL 9016/ laqué noir RAL 9005. Encombrement de 40 mm, profondeur de l'élément de 88 mm, longueur 465 mm pour élément à 1 compas et 1.210 mm pour élément à 2 compas.

HAUTAU KOMPAKT 300 Design Softline en aluminium anodisé/ laqué blanc RAL 9016/ laqué noir RAL 9005. Encombrement de 40 mm, profondeur de l'élément de 100 mm, longueur 512 mm pour élément à 1 compas et 1.210 mm pour élément à 2 compas.

Complètement monté en usine. Compas décrochable avec verrouillage automatique sur 3 points. Support du vantail avec pression ajustable. Déclenchement du vantail avec bouton de sécurité.

Alimentation 24V DC, résistance 0,5A, classe de sécurité IP50.

Alimentation 230V AC, résistance 0,1A, classe de sécurité IP50.

Pour une sécurité accrue contre l'intrusion (SKG*, SHR*, WK2) ou pour des châssis plus haut, une fermeture centrale supplémentaire chromatée est montée dans le fouillot. Celle-ci est actionnée par une pièce spéciale montée sur le moteur. La fermeture centrale est munie d'ergots à champignon et gâches de sécurité. La largeur maximale du châssis à 1 compas est de 1.600 mm, un châssis à 2 compas est de 2.800 mm.

Chaque châssis est muni de compas de sécurité et de nettoyage avec sécurité automatique lors du rappel de la position de nettoyage à la position abattante ouverte. Les points de fixation du compas se trouvent au dessus de la moitié de la hauteur du vantail. Le compas peut être décroché au moyen d'un levier à crochet.

Exécution

Aucune pièce d'un autre fabricant ne peut être employée.

Centrale d'aération adaptée au nombre de moteurs, boutons de commandes, commandes à distances, groupes, détecteur de vent, détecteur de direction du vent, détecteur de pluie, thermostat, hygromètre, (descriptif spécifique suivant projets sur demande).

Utilisation

Les châssis (avec hauteur minimale de 300 mm pour le **KOMPAKT 190**) (avec hauteur minimale de 500 mm pour le **KOMPAKT 300**) entre 500 mm et 1.200 mm de largeur sont pourvus d'un élément à 1 compas, les châssis entre 1.200 mm et 2.400 mm de largeur sont pourvus d'un élément à 2 compas.

Nature de l'accord

Quantité forfaitaire (QF)

Méthode de mesure

Unité de mesure: pièces (pcs)

Code de mesure

HAUTAU ATRIUM HKS®



CHAPITRE 00 QUINCAILLERIE POUR CHASSIS – TECHNIQUE ECF

00.00.00 Ferrure tombant-coulissante à translation par la poignée pour portes en bois et PVC QF pcs HOBORG HAUTAU HKS180ZE

Numéro d'ordre. 0

Description

Ferrure abattante-coulissante HAUTAU HKS 180ZE à translation pour éléments de portes ou fenêtre en bois et PVC avec profils pour oscillo-battants, correspondants à la norme EN 14351-1.

Matériel

Pièces de ferrure à visser prêtes au montage, fermeture centrale masquée avec serrage du vantail réglable, compas à montage automatique et position coulissante verrouillée. Sécurité contre fausse manipulation.

Avec 2/ 4/ 8 gâches et ergots de sécurité en forme de champignon.

Compas à commande forcée de 9 mm de hauteur en verrouillage en position abattante.

Chariots munis de brosses devant les roulettes qui ballaient le rail de roulement, empêchant l'entassement de poussière sur les roues.

Vantail réglable en hauteur de 6 mm.

Compas masqués par rail de recouvrement en aluminium.

Recouvrement plat en aluminium des chariots (26 mm).

Les rails de recouvrement haut et bas en aluminium anodisé/ laqués blanc en RAL 9016/ laqués noir en RAL 9005/ en aluminium anodisé bronze moyen.

Rail de guidage en aluminium avec profil de recouvrement PVC Rail de roulement en aluminium anodisé naturel/ noir/ bronze moyen.

Poignée longue et légèrement courbée en aluminium avec fixation invisible. Couleur aluminium anodisé/ laqués blanc en RAL 9016/ laqués noir en RAL 9005. Même traitement de surface que les poignées utilisées pour les portes et fenêtres. La poignée est orientée vers le bas en position fermée de la porte.

Poignée à l'intérieur à clé/ sans clé.

Avec poignée normale à l'intérieur et poignée pour volet à l'extérieur, pourvue pour cylindre profilé traversante.

Exécution

Aucune pièce d'un autre fabricant ne peut être employée.

Utilisation

Poids du vantail max de 180 kg. Pour largeur de vantail de 720 mm à 2.000 mm et hauteur de 900 mm à 2.400 mm.

Nature de l'accord

Quantité forfaitaire (QF)

Méthode de mesure

Unité de mesure: pièces (pcs)

Code de mesure

CHAPITRE 00 QUINCAILLERIE POUR CHASSIS

00.00.00 Ferrure tombant-coulissante à translation par la poignée pour portes en aluminium QF pcs HOBERG HAUTAU HKS180ZL

Numéro d'ordre. 0

Description

Ferrure abattante-coulissante HAUTAU HKS 180ZL à translation pour éléments de portes ou fenêtre en aluminium avec profils pour oscillo-battants et noix européenne 15/20 mm, correspondants à la norme EN 14351-1.

Matériel

Pièces de ferrure à visser prêtes au montage, fermeture centrale masquée avec serrage du vantail réglable, compas à montage automatique et position coulissante verrouillée.
Avec 2/ 4/ 8 gâches et ergots de sécurité en forme de champignon.
Compas à commande forcée de 9 mm de hauteur en verrouillage en position abattante.
Chariots munis de brosses devant les roulettes qui ballaient le rail de roulement, empêchant l'entassement de poussière sur les roues.

Vantail réglable en hauteur de 6 mm.

Compas masqués par rail de recouvrement en aluminium.

Recouvrement en aluminium des chariots (41 mm).

Les rails de recouvrement haut et bas sont laqués dans la même couleur que les profils.

Rail de guidage en aluminium avec profil de recouvrement PVC.

Rail de roulement en aluminium anodisé naturel/ noir/ bronze moyen.

Poignée longue et légèrement courbée en aluminium avec fixation invisible. Couleur aluminium anodisé/ aluminium anodisé bronze moyen/ laqués dans le même ton que les profils.

La poignée est orientée vers le bas en position fermée de la porte.

Poignée à l'intérieur à clé/ sans clé.

Avec poignée normal à l'intérieur et poignée pour volet à l'extérieur, pourvue pour cylindre profilé traversant.

Exécution

Aucune pièce d'un autre fabricant ne peut être employée.

Utilisation

Poids du vantail max de 180 kg. Pour largeur de vantail de 650 mm à 1.880 mm et hauteur de 930 mm à 2.430 mm.

Nature de l'accord

Quantité forfaitaire (QF)

Méthode de mesure

Unité de mesure: pièces (pcs)

Code de mesure

HAUTAU ATRIUM HS®



CHAPITRE 00 QUINCAILLERIE POUR CHASSIS – TECHNIQUE ECF

00.00.00 Ferrure levante-coulissante pour portes en bois, PVC et aluminium de 300 kg QF pcs HOBERG HAUTAU HS300

Numéro d'ordre. 0

Description

Ferrure coulissant-levant HAUTAU HS 300 pour portes extérieurs lourds à grande surface et poids, correspondants à la norme EN 14351-1.

Matériel

Pièces de ferrure à visser prêtes au montage, et crémone masquée.

La crémone verticale est pourvue pour cylindre profilé et encoches pour 4 ergots de fermeture.

Avec 2/ 3/ 4 ergots de sécurité à champignon dans le cadre de la porte dont 1 est pourvu d'une entaille pour entrebâillement.

Chariots munis de brosses devant les roulettes qui ballaient le rail de roulement empêchant l'entassement de poussière sur les roues.

La liaison entre la crémone et les chariots est usinée de telle façon que la poignée est maniable avec une force minimale.

Rail de guidage du haut en aluminium.

Rail de roulement du bas en aluminium anodisé.

et une hauteur de 5/ 15 mm.

Pour les portes en PVC un seuil avec coupure thermique en aluminium anodisé est utilisé, le seuil est prémonté en usine.

Poignée en aluminium longue et légèrement courbée avec fixation invisible. Même traitement de surface que les poignées utilisées pour les portes et fenêtres. Couleur aluminium anodisé/ laqués blanc en RAL 9016/ en aluminium anodisé bronze moyen/ laqués dans la même ton que les profiles en aluminium.

La poignée est orientée vers le haut en position fermée de la porte.

Avec poignée normale à l'intérieur et rosace de finition à l'extérieur.

Avec poignée et ouverture pour cylindre profilé à l'intérieur et rosace de finition à l'extérieur.

Avec poignée intérieure et extérieure et une ouverture traversante pour cylindre profilé.

Exécution

Aucune pièce d'un autre fabricant ne peut être employée.

Utilisation

Poids du vantail maximum de 300 kg.

Pour largeur de vantail de 720 mm à 3.235 mm et hauteur de 1.200 mm à 2.700 mm.

Nature de l'accord

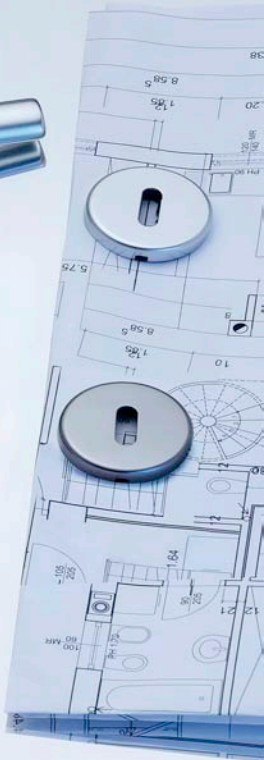
Quantité forfaitaire (QF)

Méthode de mesure

Unité de mesure: pièces (pcs)

Code de mesure







CHAPITRE 00 BEQUILLES-PLAQUES DE PORTES, ET ACCESSOIRES

00.00.00 Garnitures de poignées, olives de fenêtre et garnitures de sécurité en aluminium, DIN EN 1906 QF pcs HOBBERG HOPPE AMSTERDAM

Numéro d'ordre. 0

Description

Les garnitures de HOPPE Amsterdam correspondent aux normes DIN EN 1906, DIN 18255 pour les garnitures de porte et en RAL-RG 607/9 pour les olives de fenêtre.

Garantie de fonctionnalité: Le fabricant offre une garantie de 10 ans. Des garnitures sans marque sont exclues.

Toutes les garnitures dans le bâtiment (poignées de porte intérieur et extérieur, garnitures de sécurité, olives de fenêtre et tirants) doivent être du même fabricant, ceci pour éviter toute différence de finition.

Matériel

Aluminium AlMg3 et AL99,5 suivant DIN 1747 T1.

Modèle de poignée

HOPPE 1400 Amsterdam: La poignée en forme de L avec angle droit et section ronde de 21 mm, longueur 137 mm, 59 mm de saillie par rapport au recouvrement. Exécution naturel.

Garnitures pour portes intérieures

Des rosaces rondes diamètre 53 mm, épaisseur 9 mm.

Les sous-rosaces en PVC sont munies d'ergots et sont reliées entre-elles par des vis auto coupantes.

Les ergots garantissent que les recouvrements ne glissent pas par rapport à la feuille de porte. Les recouvrements sont clipsés sur les sous-rosaces.

Les portes de toilette/ salle de bain sont munies d'une indication rouge-blanc à l'extérieure et d'un bouton ovale à l'intérieur.

Tige de profil 8 mm.

Exécution naturel.

Olives de fenêtre

Les olives de fenêtre **HOPPE 0400 Amsterdam** (longueur 137 mm, saillie de 58 mm) correspondent aux normes RAL-RG 607/9 et Ahs RAL-RG 607/13 et sont pourvues d'un mécanisme spécial dans la rosace empêchant la manipulation de la ferrure de l'extérieur.

La sous-rosace à 2 ergots pour fixation par 2 vis M5, recouverte d'une rosace de finition arrondie, hauteur 72 mm, largeur 33 mm, épaisseur 16 mm et tige de 7 mm.

Garnitures de sécurité

Pour portes en bois

Les garnitures de sécurité **HOPPE Amsterdam** correspondent aux normes DIN 18257 classe ES1 (SK2), RAL-RG 607/6, SKG**.

La plaque extérieure avec/ sans recouvrement de cylindre et 2 sous-plaques en acier, dont une est en acier trempé, et ergots en acier d'un diamètre de 10 mm. La plaque intérieure également avec sous-plaque en acier. Les plaques de recouvrement longues et arrondies aux extrémités de 250 mm, largeur de 54 mm, avec un bouton oval fixe et déporté à l'extérieur.

La rosace extérieure ronde avec/ sans recouvrement de cylindre, épaisseur 15 mm avec sous-rosace en acier trempé et pourvue de 2 ergots en acier, diamètre 10 mm, longueur 6 mm. L'intérieur est pourvu d'une garniture avec rosaces diamètre 52 mm, épaisseur 8 mm.

La plaque extérieure avec recouvrement de cylindre et 2 sous-plaques en acier, dont une est en acier trempé, et ergots en acier d'un diamètre de 10 mm. L'intérieur est pourvu d'une garniture avec rosaces diamètre 52 mm, épaisseur 8 mm.

Exécution

Utilisation

Nature de l'accord

Quantité forfaitaire (QF)

Méthode de mesure

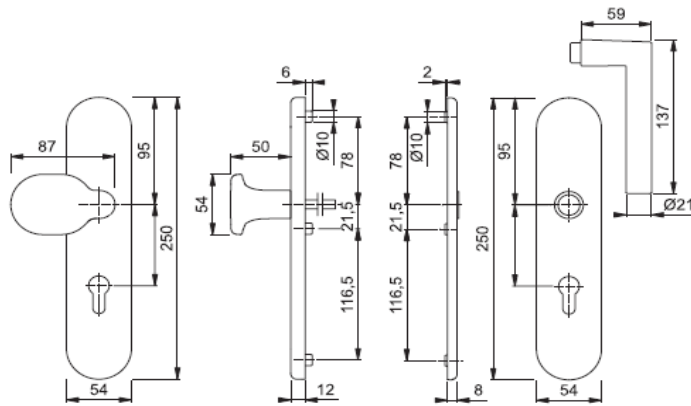
Unité de mesure: pièces (pcs)

Code de mesure

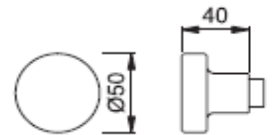
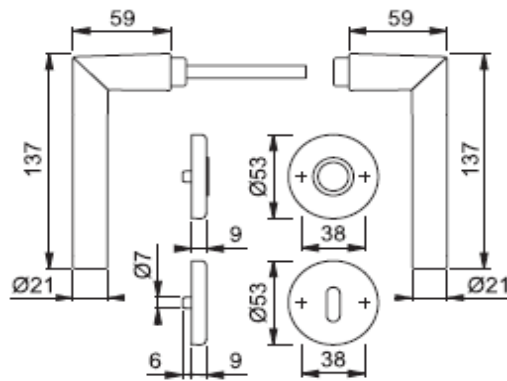
HOPPE 1400 AMSTERDAM



Amsterdam

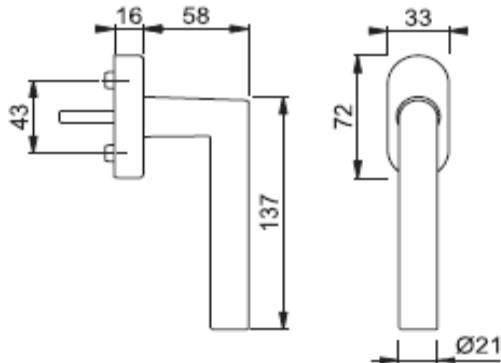


Amsterdam



Knopf 58

Amsterdam





CHAPITRE 00 BEQUILLES-PLAQUES DE PORTES, ET ACCESSOIRES

00.00.00 Garnitures de poignées, olives de fenêtre et garnitures de sécurité en aluminium, DIN EN 1906 QF pcs HOBBERG HOPPE STOCKHOLM

Numéro d'ordre. 0

Description

Les garnitures de HOPPE Stockholm correspondent aux normes DIN EN 1906, DIN 18255 pour les garnitures de porte et en RAL-RG 607/9 pour les olives de fenêtre.

Garantie de fonctionnalité: Le fabricant offre une garantie de 10 ans. Des garnitures sans marque sont exclues.

Toutes les garnitures dans le bâtiment (poignées de porte intérieur et extérieur, garnitures de sécurité, olives de fenêtre et tirants) doivent être du même fabricant, ceci pour éviter toute différence de finition.

Matériel

Aluminium AlMg3 et AL99,5 suivant DIN 1747 T1.

Modèle de poignée

HOPPE 1140 Stockholm: La poignée en forme de L avec section ronde de 20 mm à la base qui transite vers une forme ovale avec chant accentué, longueur 134 mm, 60 mm de saillie par rapport au recouvrement. Exécution naturel.

Garnitures pour portes intérieures

Des rosaces rondes diamètre 53 mm, épaisseur 9 mm.

Les poignées se montent simplement par un système sans vis et sans efforts (carré rapide). Un mécanisme de serrage dans la moitié féminine de la poignée garanti une liaison stable et permanente. Les poignées peuvent être démontées à l'aide d'un petit tournevis. Le carré plein de 8 mm garanti une transmission maximale des forces tournantes.

Les sous-rosaces en PVC sont munies d'un double mécanisme de ressorts dans un emboîtement en acier, les ressorts fonctionnent dans les 2 directions. Les rosaces sont munies d'ergots et sont reliées entre-elles par des vis auto coupantes.

Les ergots garantissent que les recouvrements ne glissent pas par rapport à la feuille de porte. Les recouvrements sont clipsés sur les sous-rosaces.

Les portes de toilette/ salle de bain sont munies d'une indication rouge-blanc à l'extérieure et d'un bouton ovale à l'intérieur.

Olives de fenêtre

Les olives de fenêtre **HOPPE 0140 Stockholm** (longueur 147 mm, 67 mm de saillie) correspondent aux normes RAL-RG 607/9 et Ahs RAL-RG 607/13 et sont pourvues d'un mécanisme spécial dans la rosace empêchant la manipulation de la ferrure de l'extérieur.

La sous-rosace à 2 ergots pour fixation par 2 vis M5, recouverte d'une rosace de finition arrondie, hauteur 72 mm, largeur 33 mm, épaisseur 16 mm et tige de 7 mm.

Garnitures de sécurité

Pour portes en bois

Les garnitures de sécurité **HOPPE Stockholm** correspondent aux normes DIN 18257 classe ES1 (SK2), RAL-RG 607/6, SKG**.

La plaque extérieure avec/ sans recouvrement de cylindre et 2 sous-plaques en acier, dont une est en acier trempé, et ergots en acier d'un diamètre de 10 mm. La plaque intérieure également avec sous-plaque en acier. Les plaques de recouvrement longues et arrondies aux extrémités de 250 mm, largeur de 54 mm, avec un bouton ovale fixe et déporté à l'extérieur.

Les rosaces rondes avec/ sans recouvrement de cylindre. La rosace extérieure de 15 mm avec sous-rosace en acier trempé et pourvue de 2 ergots en acier, diamètre 10 mm, longueur 6 mm. L'intérieur est pourvu d'une garniture avec rosaces diamètre 52 mm, épaisseur 8 mm.

La plaque extérieure avec recouvrement de cylindre et 2 sous-plaques en acier, dont une est en acier trempé, et ergots en acier d'un diamètre de 10 mm. L'intérieur est pourvu d'une garniture avec rosaces diamètre 52 mm, épaisseur 8 mm.

Exécution

Utilisation

Nature de l'accord

Quantité forfaitaire (QF)

Méthode de mesure

Unité de mesure: pièces (pcs)

Code de mesure



CHAPITRE 00 BEQUILLES-PLAQUES DE PORTES, ET ACCESSOIRES

00.00.00 Garnitures de poignées, olives de fenêtre et garnitures de sécurité en aluminium, DIN EN 1906 QF pcs HOBERG HOPPE MARSEILLE

Numéro d'ordre. 0

Description

Les garnitures de HOPPE Marseille correspondent aux normes DIN EN 1906, DIN 18255 pour les garnitures de porte et en RAL-RG 607/9 pour les olives de fenêtre.

Garantie de fonctionnalité: Le fabricant offre une garantie de 10 ans. Des garnitures sans marque sont exclues.

Toutes les garnitures dans le bâtiment (poignées de porte intérieur et extérieur, garnitures de sécurité, olives de fenêtre et tirants) doivent être du même fabricant, ceci pour éviter toute différence de finition.

Matériel

Aluminium AlMg3 et AL99,5 suivant DIN 1747 T1.

Modèle de poignée

HOPPE 1138 Marseille: La poignée en forme de U avec section ronde de 18 mm à la base qui transite vers une forme ovale avec chant accentué, longueur 147 mm, 68 mm de saillie par rapport au recouvrement. Exécution naturel.

Garnitures pour portes intérieures

Des rosaces rondes diamètre 53 mm, épaisseur 9 mm.

Les poignées se montent simplement par un système sans vis et sans efforts (carré rapide). Un mécanisme de serrage dans la moitié féminine de la poignée garanti une liaison stable et permanente. Les poignées peuvent être démontées à l'aide d'un petit tournevis. Le carré plein de 8mm garanti une transmission maximale des forces tournantes.

Les sous-rosaces en PVC sont munies d'un double mécanisme de ressorts dans un emboîtement en acier, les ressorts fonctionnent dans les 2 directions. Les rosaces sont munies d'ergots et sont reliées entre-elles par des vis auto coupantes.

Les ergots garantissent que les recouvrements ne glissent pas par rapport à la feuille de porte. Les recouvrements sont clipsés sur les sous-rosaces.

Les portes de toilette/ salle de bain sont munies d'une indication rouge-blanc à l'extérieure et d'un bouton ovale à l'intérieur.

Olives de fenêtre

Les olives de fenêtre **HOPPE 0138 Marseille** (longueur 147 mm, 67 mm de saillie) correspondent aux normes RAL-RG 607/9 et Ahs RAL-RG 607/13 et sont pourvues d'un mécanisme spécial dans la rosace empêchant la manipulation de la ferrure de l'extérieure.

La sous-rosace à 2 ergots pour fixation par 2 vis M5, recouverte d'une rosace de finition arrondie, hauteur 72 mm, largeur 33 mm, épaisseur 16 mm et tige de 7 mm.

Garnitures de sécurité

Pour portes en bois

Les garnitures de sécurité **HOPPE Marseille** correspondent aux normes DIN 18257 classe ES1 (SK2), RAL-RG 607/6, SKG**.

La plaque extérieure avec/ sans recouvrement de cylindre et 2 sous-plaques en acier, dont une est en acier trempé, et ergots en acier d'un diamètre de 10 mm. La plaque intérieure également avec sous-plaque en acier. Les plaques de recouvrement longues et arrondies aux extrémités de 250 mm, largeur de 54 mm, avec un bouton ovale fixe et déporté à l'extérieure.

Les rosaces rondes avec/ sans recouvrement de cylindre. La rosace extérieure de 15 mm avec sous-rosace en acier trempé et pourvue de 2 ergots en acier, diamètre 10 mm, longueur 6 mm. L'intérieur est pourvu d'une garniture avec rosaces diamètre 52 mm, épaisseur 8 mm.

La plaque extérieure avec recouvrement de cylindre et 2 sous-plaques en acier, dont une est en acier trempé, et ergots en acier d'un diamètre de 10 mm. L'intérieur est pourvu d'une garniture avec rosaces diamètre 52 mm, épaisseur 8 mm.

Exécution

Utilisation

Nature de l'accord

Quantité forfaitaire (QF)

Méthode de mesure

Unité de mesure: pièces (pcs)

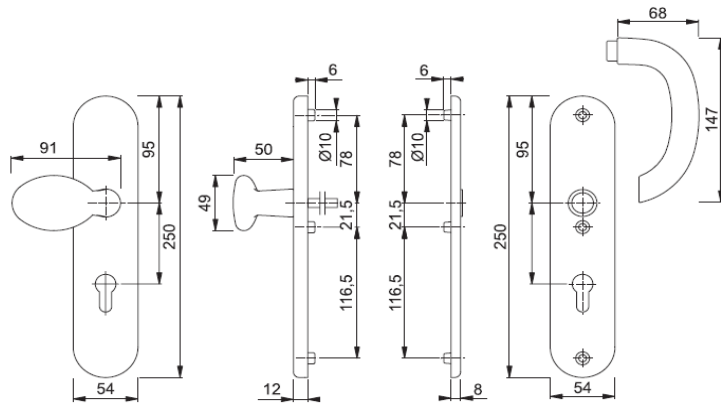
Code de mesure

HOPPE 1138 MARSEILLE



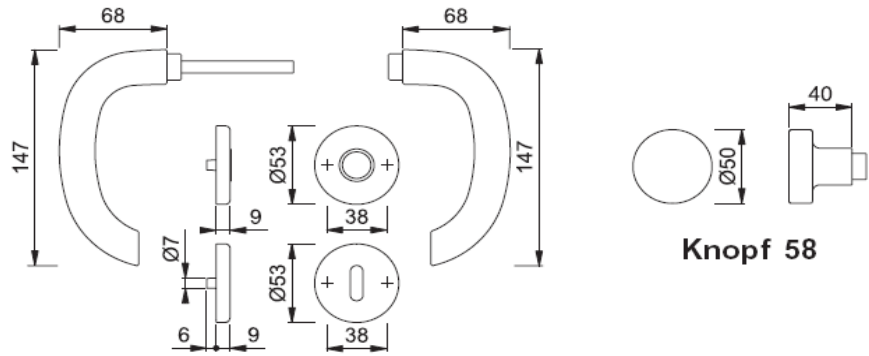
NEU

Marseille



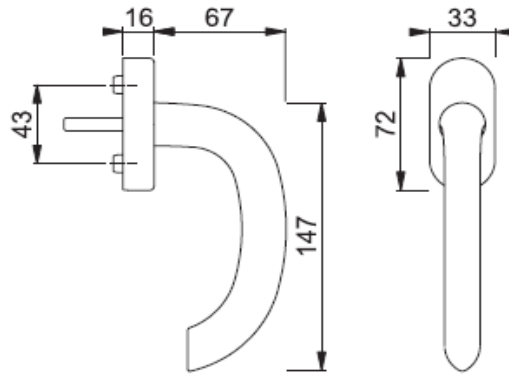
Neu

Marseille



Neu

Marseille





CHAPITRE 00 BEQUILLES-PLAQUES DE PORTES, ET ACCESSOIRES

00.00.00 Garnitures de poignées, olives de fenêtre et garnitures de sécurité en aluminium, DIN EN 1906 QF pcs HOBBERG HOPPE VERONA

Numéro d'ordre. 0

Description

Les garnitures de HOPPE Verona correspondent aux normes DIN EN 1906, DIN 18255 pour les garnitures de porte et en RAL-RG 607/9 pour les olives de fenêtre.

Garantie de fonctionnalité: Le fabricant offre une garantie de 10 ans. Des garnitures sans marque sont exclues.

Toutes les garnitures dans le bâtiment (poignées de porte intérieur et extérieur, garnitures de sécurité, olives de fenêtre et tirants) doivent être du même fabricant, ceci pour éviter toute différence de finition.

Matériel

Aluminium AlMg3 et AL99,5 suivant DIN 1747 T1.

Modèle de poignée

HOPPE 1510 Verona: La poignée en forme de L avec section ronde variable, longueur 125 mm, 53 mm de saillie par rapport au recouvrement.

Garnitures pour portes intérieures

Des rosaces rondes diamètre 53 mm, épaisseur 9 mm.

Les poignées se montent simplement par un système sans vis et sans efforts (carré rapide). Un mécanisme de serrage dans la moitié féminine de la poignée garanti une liaison stable et permanente. Les poignées peuvent être démontées à l'aide d'un petit tournevis. Le carré plein de 8 mm garanti une transmission maximale des forces tournantes.

Les sous-rosaces en PVC sont munies d'un double mécanisme de ressorts dans un emboîtement en acier, les ressorts fonctionnent dans les 2 directions. Les rosaces sont munies d'ergots et sont reliées entre-elles par des vis auto coupantes.

Les ergots garantissent que les recouvrements ne glissent pas par rapport à la feuille de porte. Les recouvrements sont clipsés sur les sous-rosaces.

Les portes de toilette/ salle de bain sont munies d'une indication rouge-blanc à l'extérieure et d'un bouton ovale à l'intérieur.

Exécution **naturel/ champagne/ bronzé/ acier.**

Olives de fenêtre

Les olives de fenêtre **HOPPE 0510 Verona** (longueur 125 mm, 54 mm de saillie) correspondent aux normes RAL-RG 607/9.

La sous-rosace à 2 ergots pour fixation par 2 vis M5, recouverte d'une rosace de finition arrondie, hauteur 66 mm, largeur 29 mm, épaisseur 13 mm et tige de 7 mm.

Exécution **naturel/ bronzé.**

Garnitures de sécurité

Pour portes en bois

Les garnitures de sécurité **HOPPE Verona** correspondent aux normes DIN 18257 classe ES1 (SK2), RAL-RG 607/6, SKG**.

La plaque extérieure avec/ sans recouvrement de cylindre et 2 sous-plaques en acier, dont une est en acier trempé, et ergots en acier d'un diamètre de 10 mm. La plaque intérieure également avec sous-plaque en acier. Les plaques de recouvrement longues et arrondies aux extrémités de 250 mm, largeur de 54 mm, avec un bouton ovale fixe et déporté à l'extérieur.

Les rosaces rondes avec/ sans recouvrement de cylindre. La rosace extérieure de 15 mm avec sous-rosace en acier trempé et pourvue de 2 ergots en acier, diamètre 10 mm, longueur 6 mm. L'intérieur est pourvu d'une garniture avec rosaces diamètre 52 mm, épaisseur 8 mm.

La plaque extérieure avec recouvrement de cylindre et 2 sous-plaques en acier, dont une est en acier trempé, et ergots en acier d'un diamètre de 10 mm. L'intérieur est pourvu d'une garniture avec rosaces diamètre 52 mm, épaisseur 8 mm.

Exécution **naturel/ champagne/ bronzé.**

Exécution

Utilisation

Nature de l'accord

Quantité forfaitaire (QF)

Méthode de mesure

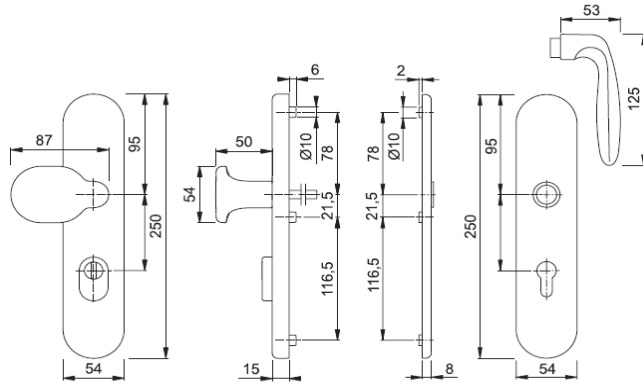
Unité de mesure: pièces (pcs)

Code de mesure

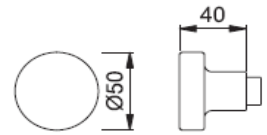
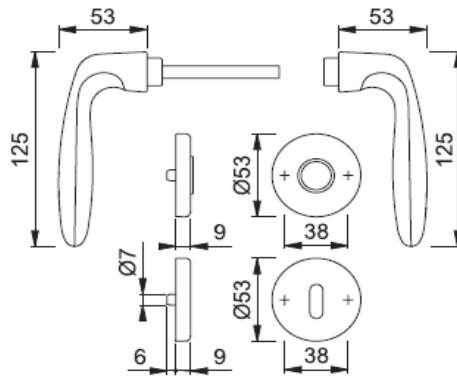
HOPPE 1150 VERONA



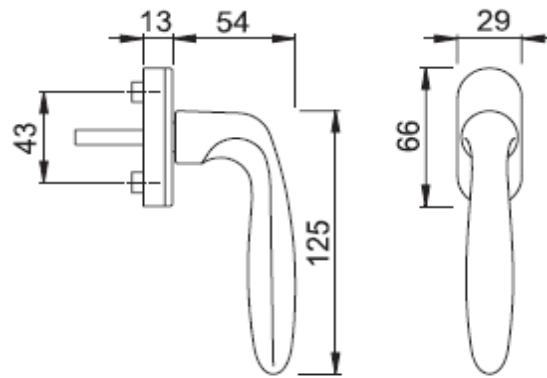
Verona



Verona



Knopf 58



Verona



CHAPITRE 00 BEQUILLES-PLAQUES DE PORTES, ET ACCESSOIRES

00.00.00 Garnitures de poignées, olives de fenêtre et garnitures de sécurité en aluminium, DIN EN 1906 QF pcs HOBBERG HOPPE ATLANTA

Numéro d'ordre. 0

Description

Les garnitures de HOPPE Atlanta correspondent aux normes DIN EN 1906, DIN 18255 pour les garnitures de porte et en RAL-RG 607/9 pour les olives de fenêtre.

Garantie de fonctionnalité: Le fabricant offre une garantie de 10 ans. Des garnitures sans marque sont exclues.

Toutes les garnitures dans le bâtiment (poignées de porte intérieur et extérieur, garnitures de sécurité, olives de fenêtre et tirants) doivent être du même fabricant, ceci pour éviter toute différence de finition.

Matériel

Aluminium AlMg3 et AL99,5 suivant DIN 1747 T1.

Modèle de poignée

HOPPE 1530 Atlanta: Poignée en forme de L, légèrement courbée vers l'avant avec empreintes pour doigts et encoche pour le pouce, longueur 126 mm, 57 mm de saillie par rapport au recouvrement.

Garnitures pour portes intérieures

Des rosaces rondes diamètre 53 mm, épaisseur 9 mm.

Les poignées se montent simplement par un système sans vis et sans efforts (carré rapide). Un mécanisme de serrage dans la moitié féminine de la poignée garanti une liaison stable et permanente. Les poignées peuvent être démontées à l'aide d'un petit tournevis. Le carré plein de 8 mm garanti une transmission maximale des forces tournantes.

Les sous-rosaces en PVC sont munies d'un double mécanisme de ressorts dans un emboîtement en acier, les ressorts fonctionnent dans les 2 directions. Les rosaces sont munies d'ergots et sont reliées entre-elles par des vis auto coupantes.

Les ergots garantissent que les recouvrements ne glissent pas par rapport à la feuille de porte. Les recouvrements sont clipsés sur les sous-rosaces.

Les portes de toilette/ salle de bain sont munies d'une indication rouge-blanc à l'extérieure et d'un bouton ovale à l'intérieur.

Exécution naturel/ acier.

Olives de fenêtre

Les olives de fenêtre **HOPPE 0530 Atlanta** (longueur 125 mm, saillie de 57 mm) correspondent aux normes RAL-RG 607/9 et Ahs RAL-RG 607/13 et sont pourvues d'un mécanisme spécial dans la rosace empêchant la manipulation de la ferrure de l'extérieure.

La sous-rosace à 2 ergots pour fixation par 2 vis M5, recouverte d'une rosace de finition arrondie, hauteur 68 mm, largeur 31 mm, épaisseur 16 mm et tige de 7 mm.

Les olives de fenêtre avec une clé (longueur 136 mm, saillie de 52 mm) correspondent aux normes DIN V EN V 1627-1630.

Exécution naturel/ acier/ laqué RAL 8707/ laqué RAL 9016/ laqué RAL 9001/ laqué RAL 8003/ laqué RAL 7016.

Garnitures de sécurité

Pour portes en PVC et aluminium

Les garnitures de sécurité **HOPPE Atlanta** correspondent aux normes DIN 18257 classe ES1 (SK2), RAL-RG 607/6, SKG**.

La plaque extérieure avec/ sans recouvrement de cylindre avec 2 sous-plaques en acier, dont une est en acier trempé, et ergots en acier d'un diamètre de 10 mm. La plaque intérieure avec sous-plaque en aluminium. Les plaques de recouvrement longues et arrondies aux extrémités de 250 mm, largeur de 36 mm, avec un bouton ovale fixe et déporté à l'extérieure. La poignée intérieure est montée avec un ressort de rappel.

Exécution naturel mat/ acier mat/ laqué RAL 9016/ laqué RAL 8707.

Exécution

Utilisation

Nature de l'accord

Quantité forfaitaire (QF)

Méthode de mesure

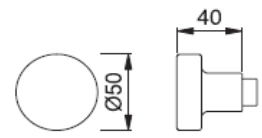
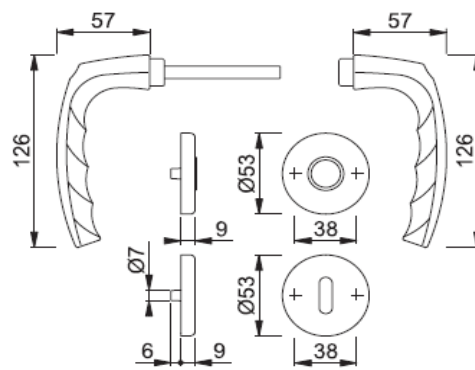
Unité de mesure: pièces (pcs)

Code de mesure

HOPPE 1530 ATLANTA

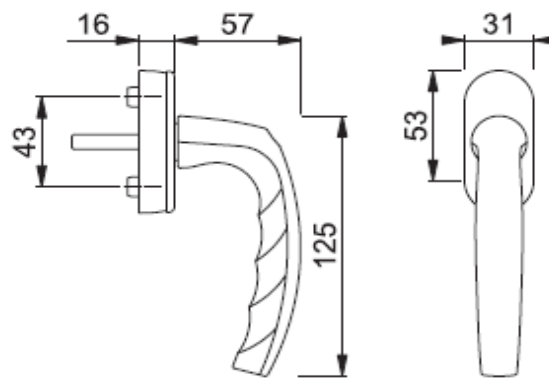


Atlanta



Knopf 58

Atlanta





CHAPITRE 00 BEQUILLES-PLAQUES DE PORTES, ET ACCESSOIRES

00.00.00 Garnitures de poignées en aluminium, DIN EN 1906 QF pcs HOBBERG HOPPE BRISBANE

Numéro d'ordre. 0

Description

Les garnitures de HOPPE Brisbane correspondent aux normes DIN EN 1906, DIN 18255 pour les garnitures de porte. Garantie de fonctionnalité: Le fabricant offre une garantie de 10 ans. Des garnitures sans marque sont exclues. Toutes les garnitures dans le bâtiment (poignées de porte intérieur et extérieur, garnitures de sécurité, olives de fenêtre et tirants) doivent être du même fabricant, ceci pour éviter toute différence de finition.

Matériel

Aluminium AlMg3 et AL99,5 suivant DIN 1747 T1.

Modèle de poignée

HOPPE 1670 Brisbane: La poignée est modelée avec profil variable, longueur 131 mm, 64 mm de saillie par rapport au recouvrement. Exécution naturel mat/ acier mat.

Olives de fenêtre

Les olives de fenêtre **HOPPE 0670 Brisbane** (longueur 128 mm, 63 mm de saillie) correspondent aux normes RAL-RG 607/9 et Ahs RAL-RG 607/13 et sont pourvues d'un mécanisme spécial dans la rosace empêchant la manipulation de la ferrure de l'extérieur.

La sous-rosace à 2 ergots pour fixation par 2 vis M5, recouverte d'une rosace de finition arrondie, hauteur 72 mm, largeur 34 mm, épaisseur 16 mm et tige de 7 mm.

Exécution naturel naturel mat/ acier mat.

Garnitures pour portes intérieures

Des rosaces rondes diamètre 53 mm, épaisseur 11 mm.

Les poignées se montent simplement par un système sans vis et sans efforts (carré rapide). Un mécanisme de serrage dans la moitié féminine de la poignée garanti une liaison stable et permanente. Les poignées peuvent être démontées à l'aide d'un petit tournevis. Le carré plein de 8 mm garanti une transmission maximale des forces tournantes.

Les sous-rosaces en PVC sont munies d'un double mécanisme de ressorts dans un emboîtement en acier, les ressorts fonctionnent dans les 2 directions. Les rosaces sont munies d'ergots et sont reliées entre-elles par des vis auto coupantes.

Les ergots garantissent que les recouvrements ne glissent pas par rapport à la feuille de porte. Les recouvrements sont clipsés sur les sous-rosaces.

Les portes de toilette/ salle de bain sont munies d'une indication rouge-blanc à l'extérieure et d'un bouton ovale à l'intérieur.

Exécution

Utilisation

Nature de l'accord

Quantité forfaitaire (QF)

Méthode de mesure

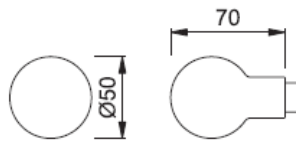
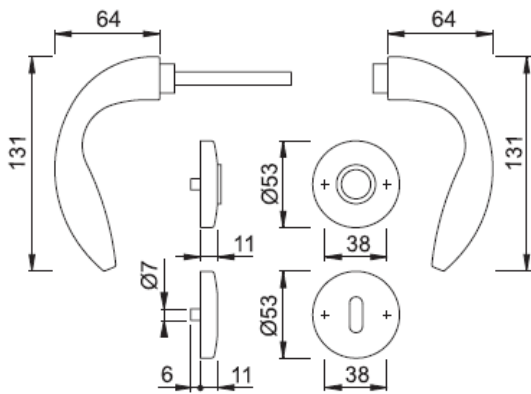
Unité de mesure: pièces (pcs)

Code de mesure

HOPPE 1670 BRISBANE



Brisbane



Knopf 50



CHAPITRE 00 BEQUILLES-PLAQUES DE PORTES, ET ACCESSOIRES

00.00.00 Garnitures de poignées en aluminium, DIN EN 1906 QF pcs HOBBERG HOPPE MELBOURNE

Numéro d'ordre. 0

Description

Les garnitures de HOPPE Melbourne correspondent aux normes DIN EN 1906, DIN 18255 pour les garnitures de porte et en RAL-RG 607/9 pour les olives de fenêtre.

Garantie de fonctionnalité: Le fabricant offre une garantie de 10 ans. Des garnitures sans marque sont exclues.

Toutes les garnitures dans le bâtiment (poignées de porte intérieur et extérieur, garnitures de sécurité, olives de fenêtre et tirants) doivent être du même fabricant, ceci pour éviter toute différence de finition.

Matériel

Aluminium AlMg3 et AL99,5 suivant DIN 1747 T1.

Modèle de poignée

HOPPE 1672 Melbourne: La poignée est modelée avec profil variable et légèrement courbe vers le haut, longueur 138 mm, 63 mm de saillie par rapport au recouvrement Exécution naturel mat/ acier mat.

Olives de fenêtre

Les olives de fenêtre **HOPPE 0672 Melbourne** (longueur 129 mm, 53 mm de saillie) correspondent aux normes RAL-RG 607/9 et Ahs RAL-RG 607/13 et sont pourvues d'un mécanisme spécial dans la rosace empêchant la manipulation de la ferrure de l'extérieur.

La sous-rosace à 2 ergots pour fixation par 2 vis M5, recouverte d'une rosace de finition arrondie, hauteur 72 mm, largeur 34 mm, épaisseur 16 mm et tige de 7 mm.

Exécution naturel naturel mat/ acier mat.

Garnitures pour portes intérieures

Des rosaces rondes diamètre 53 mm, épaisseur 11 mm.

Les poignées se montent simplement par un système sans vis et sans efforts (carré rapide). Un mécanisme de serrage dans la moitié féminine de la poignée garanti une liaison stable et permanente. Les poignées peuvent être démontées à l'aide d'un petit tournevis. Le carré plein de 8mm garanti une transmission maximale des forces tournantes.

Les sous-rosaces en PVC sont munies d'un double mécanisme de ressorts dans un emboîtement en acier, les ressorts fonctionnent dans les 2 directions. Les rosaces sont munies d'ergots et sont reliées entre-elles par des vis auto coupantes.

Les ergots garantissent que les recouvrements ne glissent pas par rapport à la feuille de porte. Les recouvrements sont clipsés sur les sous-rosaces.

Les portes de toilette/ salle de bain sont munies d'une indication rouge-blanc à l'extérieure et d'un bouton ovale à l'intérieur.

Exécution

Utilisation

Nature de l'accord

Quantité forfaitaire (QF)

Méthode de mesure

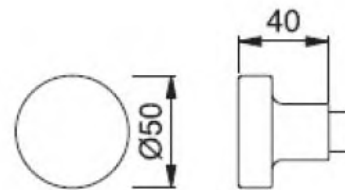
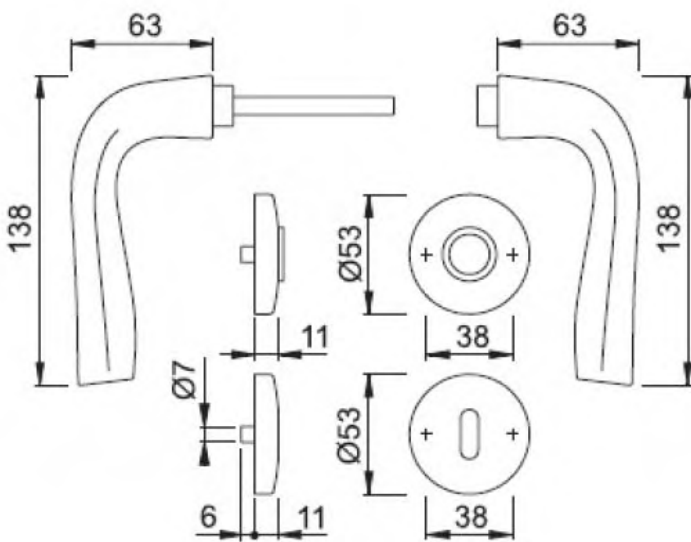
Unité de mesure: pièces (pcs)

Code de mesure

HOPPE 1672 MELBOURNE



Melbourne



Knopf 58



CHAPITRE 00 BEQUILLES-PLAQUES DE PORTES, ET ACCESSOIRES

00.00.00 Garnitures de poignées, olives de fenêtre et garnitures de sécurité en aluminium, DIN EN 1906 QF pcs HOBERG HOPPE TOKYO

Numéro d'ordre. 0

Description

Les garnitures de HOPPE Tokyo correspondent aux normes DIN EN 1906, DIN 18255 pour les garnitures de porte et en RAL-RG 607/9 pour les olives de fenêtre.

Garantie de fonctionnalité: Le fabricant offre une garantie de 10 ans. Des garnitures sans marque sont exclues.

Toutes les garnitures dans le bâtiment (poignées de porte intérieur et extérieur, garnitures de sécurité, olives de fenêtre et tirants) doivent être du même fabricant, ceci pour éviter toute différence de finition.

Matériel

Aluminium AlMg3 et AL99,5 suivant DIN 1747 T1.

Modèle de poignée

HOPPE 1710 Tokyo: La poignée en forme de L avec section ovale, longueur 128 mm, 54 mm de saillie par rapport au recouvrement. Exécution **naturel/ champagne/ bronzé.**

Garnitures pour portes intérieures

Des rosaces rondes diamètre 53 mm, épaisseur 9 mm.

Les poignées se montent simplement par un système sans vis et sans efforts (carré rapide). Un mécanisme de serrage dans la moitié féminine de la poignée garanti une liaison stable et permanente. Les poignées peuvent être démontées à l'aide d'un petit tournevis. Le carré plein de 8mm garanti une transmission maximale des forces tournantes.

Les sous-rosaces en PVC sont munies d'un double mécanisme de ressorts dans un emboîtement en acier, les ressorts fonctionnent dans les 2 directions. Les rosaces sont munies d'ergots et sont reliées entre-elles par des vis auto coupantes.

Les ergots garantissent que les recouvrements ne glissent pas par rapport à la feuille de porte. Les recouvrements sont clipsés sur les sous-rosaces.

Les portes de toilette/ salle de bain sont munies d'une indication rouge-blanc à l'extérieure et d'un bouton ovale à l'intérieur.

Olives de fenêtre

Les olives de fenêtre **HOPPE 0710 Tokyo** (longueur 128 mm, 52 mm de saillie) correspondent aux normes RAL-RG 607/9.

La sous-rosace à 2 ergots pour fixation par 2 vis M5, recouverte d'une rosace de finition arrondie, hauteur 66 mm, largeur 29 mm, épaisseur 13 mm et tige de 7 mm.

Les olives de fenêtre (longueur 139 mm, 53 mm de saillie) correspondent aux prénormes DIN V EN V1627-1630.

Garnitures de sécurité

Pour portes en bois

Les garnitures de sécurité **HOPPE Tokyo** correspondent aux normes DIN 18257 classe ES1 (SK2), RAL-RG 607/6, SKG**.

Les rosaces rondes **avec/ sans** recouvrement de cylindre. La rosace extérieure de 15 mm avec sous-rosace en acier trempé et pourvue de 2 ergots en acier, diamètre 10 mm, longueur 6 mm. L'intérieur est pourvu d'une garniture avec rosaces diamètre 52 mm, épaisseur 8 mm.

La plaque extérieure avec recouvrement de cylindre et 2 sous-plaques en acier, dont une est en acier trempé, et ergots en acier d'un diamètre de 10 mm. L'intérieur est pourvu d'une garniture avec rosaces diamètre 52 mm, épaisseur 8 mm.

Exécution

Utilisation

Nature de l'accord

Quantité forfaitaire (QF)

Méthode de mesure

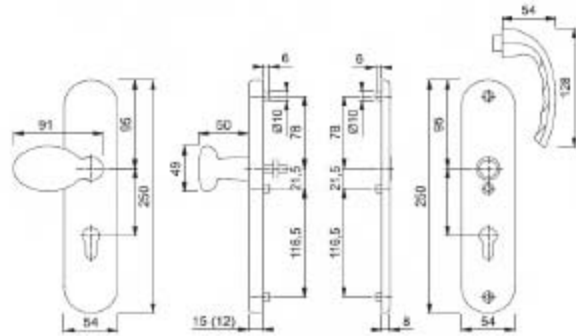
Unité de mesure: pièces (pcs)

Code de mesure

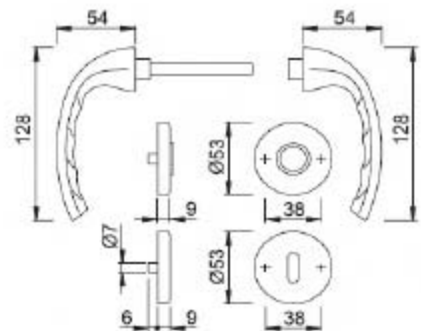
Neu



Tökyő



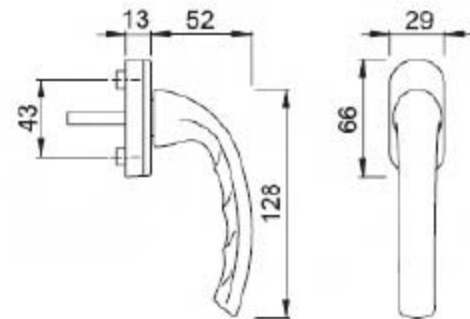
Tökyő



Knopf 58



Tökyő





CHAPITRE 00 BEQUILLES-PLAQUES DE PORTES, ET ACCESSOIRES

00.00.00 Tirants de portes en aluminium, DIN EN 1906 QF pcs HOBBERG HOPPE

Numéro d'ordre. 0

Description

Les tirants de portes **HOPPE** correspondent aux normes DIN EN 1906.

Garantie de fonctionnalité : Le fabricant offre une garantie de 10 ans. Les tirants sans marque sont exclus.

Toutes les garnitures dans le bâtiment (poignées de portes intérieur et extérieur, garnitures de sécurité, olives de fenêtre et tirants) doivent être du même fabricant, ceci pour éviter toute différence de finition.

Matériel

Aluminium AlMg3 et AL99,5 suivant DIN 1747 T1.

Les tirants de porte **HOPPE** sont munis aux 2 extrémités d'un insert en acier inox pourvu pour les pièces de fixations en acier inox.

Afin de ne pas endommager la feuille de porte, il y a une fente de 0,2 à 0,4 mm entre les tirants et la feuille de porte.

La fixation en acier inox a un anneau de soutien qui empêche la compression de la chambre extérieure du profil aluminium ou PVC.

Pour un montage de tirant d'un côté, la fixation se fait par fixation à douille. Aucun point de montage ou rosaces ne se voit de l'autre côté.

Modèle:

HOPPE 5000: Le tirant a une forme en U avec entraxe de 300/ 350 mm, section ronde de 25 mm et saillie de 78 mm.

Exécution naturel mat.

HOPPE 5004: Tirant en T déporté de 88 mm avec longueur de 330 mm, section ronde de 25 mm, les attaches horizontales sont en aluminium avec base de 28 x 30 mm, saillie de 72 mm. Exécution naturel mat/ acier mat.

HOPPE 5004 avec encoches design: Tirant en T déporté de 88 mm avec longueur de 330 mm, section ronde de 25 mm et encoches circulaires aux 2 extrémités, les attaches horizontales sont en aluminium avec base de 28 x 30 mm, saillie de 72 mm. Exécution naturel mat/ acier mat.

HOPPE 5010: Le tirant a une forme en U avec entraxe de 300/ 350 mm section ronde de 30 mm et saillie de 90 mm. Exécution naturel mat.

HOPPE 5100: Le tirant déporté de 113 mm en forme de U avec entraxe de 300/ 350 mm, section ronde de 25 mm et saillie de 78 mm. Exécution naturel mat.

HOPPE 5110: Le tirant déporté de 155 mm en forme de U avec entraxe de 300/ 350 mm, section ronde de 30 mm et saillie de 90 mm. Exécution naturel mat.

HOPPE 5200: Le tirant déporté de forme triangulaire avec entraxe de 300/ 350 mm, section ronde de 25 mm et saillie de 78 mm. Exécution naturel mat.

HOPPE 5210: Le tirant déporté de forme triangulaire avec entraxe de 300/ 350 mm, section ronde de 30 mm et saillie de 90 mm Exécution naturel mat.

HOPPE 5310: Le tirant déporté de forme demi cercle, entraxe de 300/ 350 mm, section ronde de 30 mm et saillie de 90 mm. Exécution naturel mat.

Les portes munies uniquement d'un tirant à l'extérieur, sont équipées à l'intérieur d'une demi garniture avec des rosaces, une poignée fixée sur la sous-rosace et de l'autre côté d'un demi-carré.

La rosace de sécurité à l'extérieur avec/ sans recouvrement de cylindre, épaisseur de 15 mm avec une sous-rosace en acier trempé et ergots de 10 mm de diamètre, longueur de 6 mm. La rosace extérieure est fixée par l'intérieur au moyen de 2 vis métriques traversantes, les vis sont recouvertes à l'intérieur par les rosaces de finition à clipser. Le cylindre ne peut pas dépasser plus de 2 mm.

Exécution

Utilisation

Nature de l'accord

Quantité forfaitaire (QF)

Méthode de mesure

Unité de mesure: pièces (pcs)

Code de mesure

5000 / 5010



5004



5310

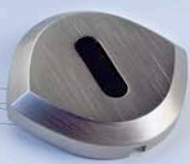
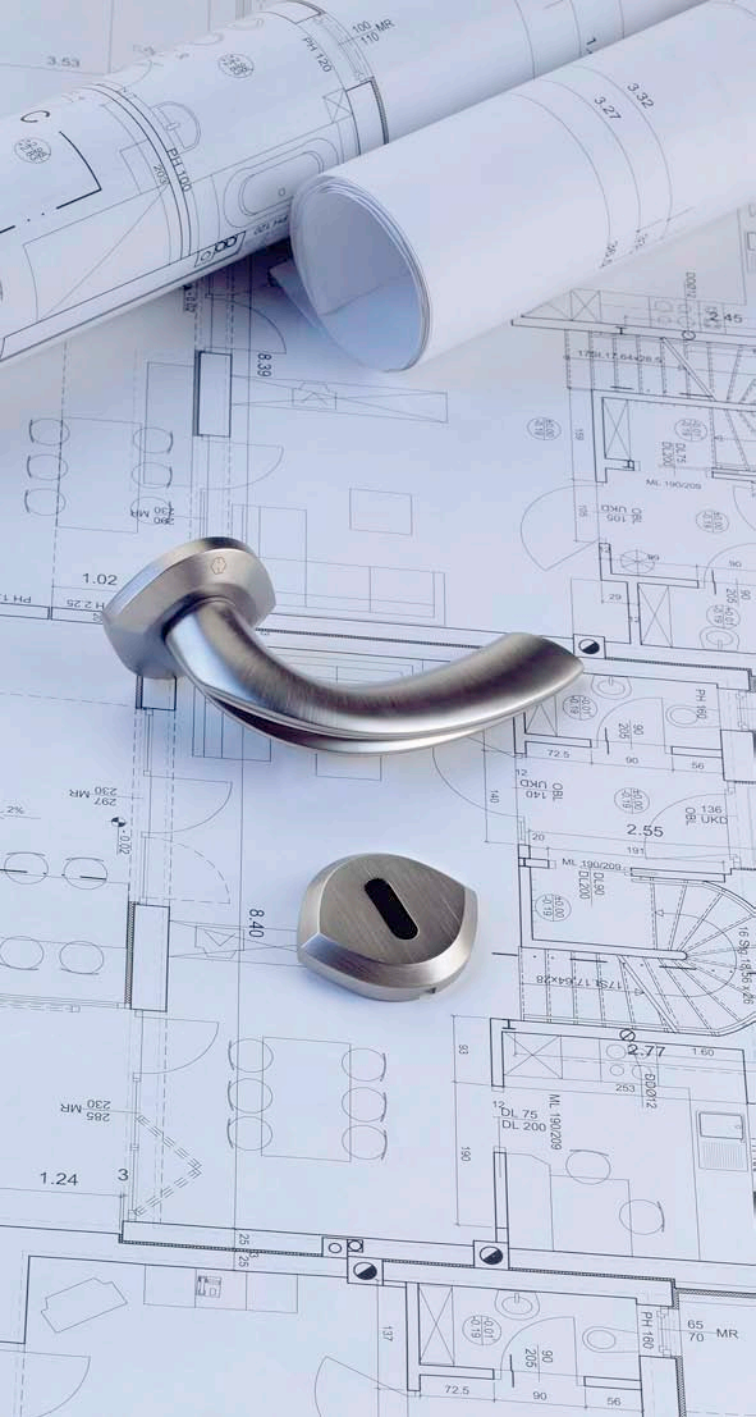


5100 / 5110



5200 / 5210







CHAPITRE 00 BEQUILLES-PLAQUES DE PORTES, ET ACCESSOIRES

00.00.00 Garnitures de poignées, olives de fenêtre et garnitures de sécurité en laiton, DIN EN 1906 QF pcs HOBERG HOPPE VITORIA

Numéro d'ordre. 0

Description

Les garnitures de HOPPE Vitoria correspondent aux normes DIN EN 1906, DIN 18255 pour les garnitures de porte. Garantie de fonctionnalité: Le fabricant offre une garantie de 10 ans. Des garnitures sans marque sont exclues. Toutes les garnitures dans le bâtiment (poignées de porte intérieur et extérieur, garnitures de sécurité, olives de fenêtre et tirants) doivent être du même fabricant, ceci pour éviter toute différence de finition.

Matériel

Laiton avec laque transparente. Les garnitures pour portes extérieures auront une garantie de 10 ans sur la surface.

Modèle de poignée

HOPPE M1515 Vitoria: Poignée droite en forme de L s'élargissant verticalement vers l'extrémité, longueur 125 mm, 59 mm de saillie par rapport au recouvrement.

Garnitures pour portes intérieures

Des rosaces rondes diamètre 52 mm, épaisseur 11 mm.

Les poignées sont montées sans outillage par moyen d'un système de montage carré rapide. Un mécanisme de serrage dans la moitié féminine de la poignée garanti une liaison stable et permanente. Les poignées peuvent être démontées à l'aide d'un petit tournevis. Le carré plein de 8 mm garanti une transmission maximale des forces tournantes.

Les sous-rosaces en PVC sont munies d'un double mécanisme de ressorts dans un emboîtement en acier, les ressorts fonctionnent dans les 2 directions. Les rosaces sont munies d'ergots et sont reliées entre-elles par des vis auto coupantes.

Les ergots garantissent que les recouvrements ne glissent pas par rapport à la feuille de porte. Les recouvrements sont clipsés sur les sous-rosaces.

Les portes de toilette/ salle de bain sont munies d'une indication rouge-blanc à l'extérieure et d'un bouton ovale à l'intérieur.

Exécution **laiton poli/ chromé/ chrome satiné.**

Olives de fenêtre

Les olives de fenêtre **HOPPE M0515 Vitoria** correspondent aux normes RAL-RG 607/9 et Ahs RAL-RG 607/13 et sont pourvues d'un mécanisme spécial dans la rosace empêchant la manipulation de la ferrure de l'extérieur.

La sous-rosace à 2 ergots pour fixation par 2 vis M5, recouverte d'une rosace de finition arrondie, hauteur 70 mm, largeur 32 mm, épaisseur 17 mm et tige de 7 mm.

Exécution **laiton poli/ chrome satiné.**

Garnitures de sécurité

Pour portes en bois

Les garnitures de sécurité **HOPPE Vitoria** correspondent aux normes DIN 18257 classe ES1 (SK2), RAL-RG 607/6, SKG**.

La plaque extérieure avec/ sans recouvrement de cylindre et 2 sous-plaques en acier, dont une est en acier trempé, et ergots en acier d'un diamètre de 10 mm. La plaque intérieure également avec sous-plaque en acier. Les plaques de recouvrement longues et arrondies aux extrémités de 250 mm, largeur de 54 mm, avec un bouton ovale fixe et déporté à l'extérieur.

Les rosaces rondes avec/ sans recouvrement de cylindre. La rosace extérieure de 15 mm avec sous-rosace en acier trempé et pourvue de 2 ergots en acier, diamètre 10 mm, longueur 6 mm. L'intérieur est pourvu d'une garniture avec rosaces diamètre 52 mm, épaisseur 8 mm.

La plaque extérieure avec recouvrement de cylindre et 2 sous-plaques en acier, dont une est en acier trempé, et ergots en acier d'un diamètre de 10 mm. L'intérieur est pourvu d'une garniture avec rosaces diamètre 52 mm, épaisseur 8 mm.

Exécution **laiton poli/ chromé/ chrome satiné.**

Exécution

Utilisation

Nature de l'accord

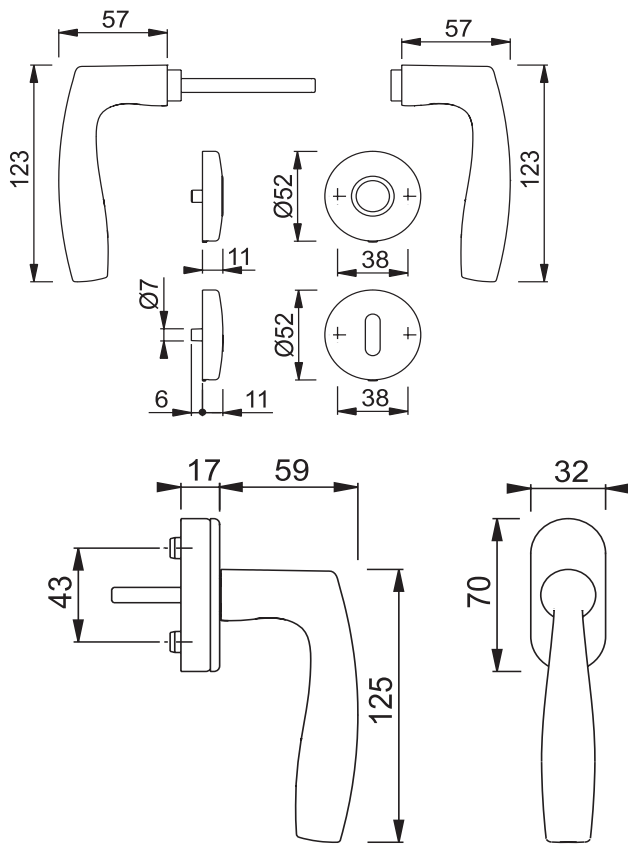
Quantité forfaitaire (QF)

Méthode de mesure

Unité de mesure: pièces (pcs)

Code de mesure

HOPPE M1515 VITORIA





CHAPITRE 00 BEQUILLES-PLAQUES DE PORTES, ET ACCESSOIRES

00.00.00 Garnitures de poignées, olives de fenêtre et garnitures de sécurité en laiton, DIN EN 1906 QF pcs HOBBERG HOPPE ATLANTA

Numéro d'ordre. 0

Description

Les garnitures de HOPPE Atlanta correspondent aux normes DIN EN 1906, DIN 18255 pour les garnitures de porte. Garantie de fonctionnalité: Le fabricant offre une garantie de 10 ans. Des garnitures sans marque sont exclues. Toutes les garnitures dans le bâtiment (poignées de porte intérieur et extérieur, garnitures de sécurité, olives de fenêtre et tirants) doivent être du même fabricant, ceci pour éviter toute différence de finition.

Matériel

Laiton avec laque transparente. Les garnitures pour portes extérieures auront une garantie de 10 ans sur la surface.

Modèle de poignée

HOPPE M1530 Atlanta: Poignée en forme de L, légèrement courbée vers l'avant avec empreintes pour doigts et encoche pour le pouce, longueur 122 mm, 58 mm de saillie par rapport au recouvrement. Exécution laiton poli/ chromé/ chrome satiné.

Garnitures pour portes intérieures

Des rosaces rondes diamètre 52 mm, épaisseur 11 mm.

Les poignées sont montées sans outillage par moyen d'un système de montage carré rapide. Un mécanisme de serrage dans la moitié féminine de la poignée garanti une liaison stable et permanente. Les poignées peuvent être démontées à l'aide d'un petit tournevis. Le carré plein de 8 mm garanti une transmission maximale des forces tournantes.

Les sous-rosaces en PVC sont munies d'un double mécanisme de ressorts dans un emboîtement en acier, les ressorts fonctionnent dans les 2 directions. Les rosaces sont munies d'ergots et sont reliées entre-elles par des vis auto coupantes.

Les ergots garantissent que les recouvrements ne glissent pas par rapport à la feuille de porte. Les recouvrements sont clipsés sur les sous-rosaces.

Les portes de toilette/ salle de bain sont munies d'une indication rouge-blanc à l'extérieure et d'un bouton ovale à l'intérieur.

Olives de fenêtre

Les olives de fenêtre **HOPPE M0530 Atlanta** correspondent aux normes RAL-RG 607/9 et Ahs RAL-RG 607/13 et sont pourvues d'un mécanisme spécial dans la rosace empêchant la manipulation de la ferrure de l'extérieur.

La sous-rosace à 2 ergots pour fixation par 2 vis M5, recouverte d'une rosace de finition arrondie, hauteur 72 mm, largeur 33 mm, épaisseur 16 mm et tige de 7 mm.

Garnitures de sécurité

Pour portes en bois

Les garnitures de sécurité **HOPPE Atlanta** correspondent aux normes DIN 18257 classe ES1 (SK2), RAL-RG 607/6, SKG**.

La plaque extérieure avec/ sans recouvrement de cylindre et 2 sous-plaques en acier, dont une est en acier trempé, et ergots en acier d'un diamètre de 10 mm. La plaque intérieure également avec sous-plaque en acier. Les plaques de recouvrement longues et arrondies aux extrémités de 250 mm, largeur de 54 mm, avec un bouton ovale fixe et déporté à l'extérieur.

Les rosaces rondes avec/ sans recouvrement de cylindre. La rosace extérieure de 15 mm avec sous-rosace en acier trempé et pourvue de 2 ergots en acier, diamètre 10 mm, longueur 6 mm. L'intérieur est pourvu d'une garniture avec rosaces diamètre 52 mm, épaisseur 8 mm.

La plaque extérieure avec recouvrement de cylindre et 2 sous-plaques en acier, dont une est en acier trempé, et ergots en acier d'un diamètre de 10 mm. L'intérieur est pourvu d'une garniture avec rosaces diamètre 52 mm, épaisseur 8 mm.

Exécution

Utilisation

Nature de l'accord

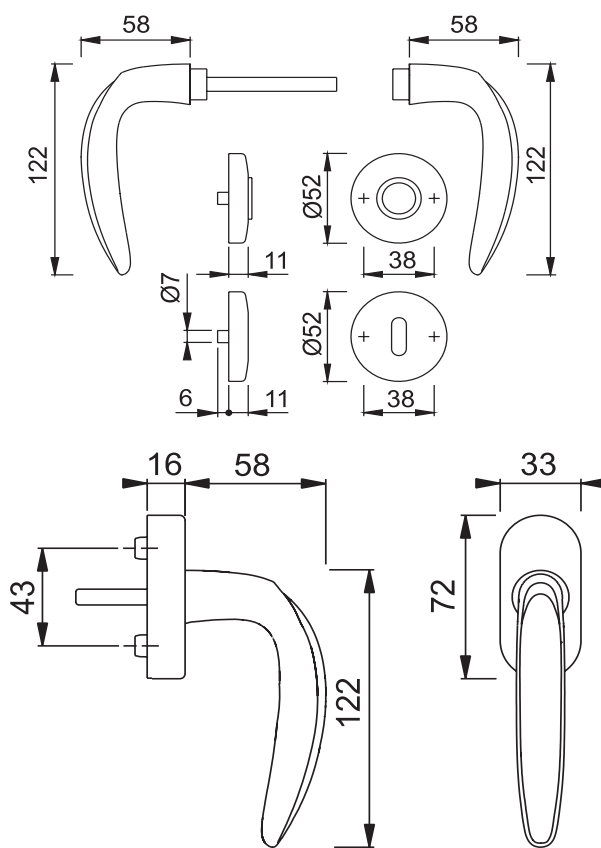
Quantité forfaitaire (QF)

Méthode de mesure

Unité de mesure: pièces (pcs)

Code de mesure

HOPPE M1530 ATLANTA





CHAPITRE 00 BEQUILLES-PLAQUES DE PORTES, ET ACCESSOIRES

00.00.00 Garnitures de poignées, olives de fenêtre en laiton, DIN EN 1906 QF pcs HOBBERG HOPPE GENOVA

Numéro d'ordre. 0

Description

Les garnitures de HOPPE Genova correspondent aux normes DIN EN 1906, DIN 18255 pour les garnitures de porte. Garantie de fonctionnalité: Le fabricant offre une garantie de 10 ans. Des garnitures sans marque sont exclues. Toutes les garnitures dans le bâtiment (poignées de porte intérieur et extérieur, garnitures de sécurité, olives de fenêtre et tirants) doivent être du même fabricant, ceci pour éviter toute différence de finition.

Matériel

Laiton avec laque transparente. Les garnitures pour portes extérieures auront une garantie de 10 ans sur la surface.

Modèle de poignée

HOPPE M1535 Genova: Poignée en forme de cuillère, longueur 125 mm, 56 mm de saillie par rapport au recouvrement. Exécution **laiton poli et poli satiné/ chrome satiné et chromé.**

Garnitures pour portes intérieures.

Des rosaces rondes diamètre 52 mm, épaisseur 11 mm.

Les poignées sont montées sans outillage par moyen d'un système de montage carré rapide. Un mécanisme de serrage dans la moitié féminine de la poignée garanti une liaison stable et permanente. Les poignées peuvent être démontées à l'aide d'un petit tournevis. Le carré plein de 8 mm garanti une transmission maximale des forces tournantes.

Les sous-rosaces en PVC sont munies d'un double mécanisme de ressorts dans un emboîtement en acier, les ressorts fonctionnent dans les 2 directions. Les rosaces sont munies d'ergots et sont reliées entre-elles par des vis auto coupantes.

Les ergots garantissent que les recouvrements ne glissent pas par rapport à la feuille de porte. Les recouvrements sont clipsés sur les sous-rosaces.

Les portes de toilette/salle de bain sont munies d'une indication rouge-blanc à l'extérieure et d'un bouton ovale à l'intérieur.

Olives de fenêtre

Les olives de fenêtre **HOPPE M0535 Genova** (longueur 126 mm, 56 mm de saillie) correspondent aux normes RAL-RG 607/9 et Ahs RAL-RG 607/13 et sont pourvues d'un mécanisme spécial dans la rosace empêchant la manipulation de la ferrure de l'extérieur.

La sous-rosace à 2 ergots pour fixation par 2 vis M5, recouverte d'une rosace de finition arrondie, hauteur 72 mm, largeur 33 mm, épaisseur 16 mm et tige de 7 mm.

Exécution

Utilisation

Nature de l'accord

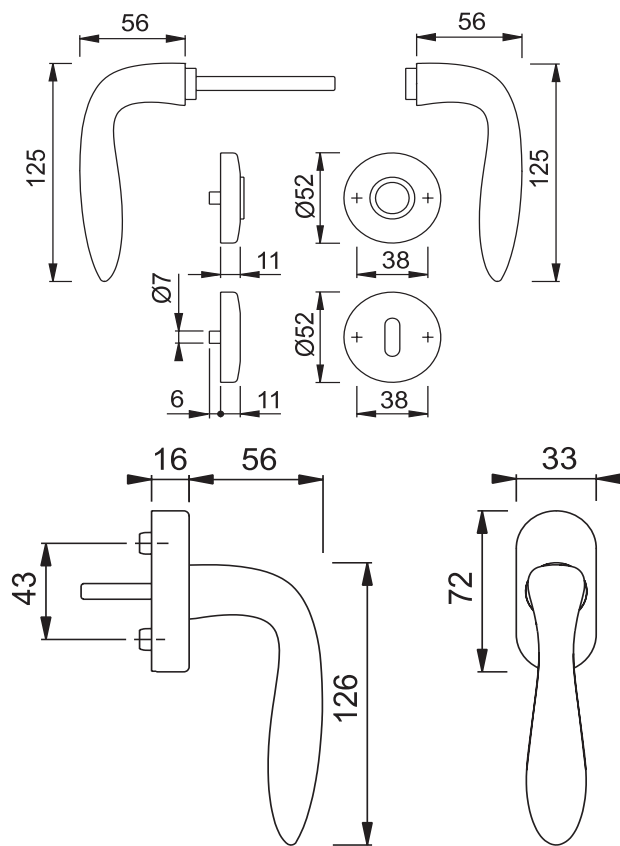
Quantité forfaitaire (QF)

Méthode de mesure

Unité de mesure: pièces (pcs)

Code de mesure

HOPPE M1535 GENOVA





CHAPITRE 00 BEQUILLES- PLAQUES DE PORTES, ET ACCESSOIRES

00.00.00 Garnitures de poignées, olives de fenêtre en laiton, DIN EN 1906 QF pcs HOBBERG HOPPE MONTE CARLO

Numéro d'ordre. 0

Description

Les garnitures de HOPPE Monte Carlo correspondent aux normes DIN EN 1906, DIN 18255 pour les garnitures de porte.

Garantie de fonctionnalité : Le fabricant offre une garantie de 10 ans. Des garnitures sans marque sont exclues.

Toutes les garnitures dans le bâtiment (poignées de porte intérieur et extérieur, garnitures de sécurité, olives de fenêtre et tirants) doivent être du même fabricant, ceci pour éviter toute différence de finition.

Matériel

Laiton avec laque transparente. Les garnitures pour portes extérieures auront une garantie de 10 ans sur la surface.

Modèle de poignée

HOPPE M1550 Monte Carlo: Poignée lourde en forme de L avec encoche triangulaire sur la longueur de la face avant, longueur 132 mm, 59 mm. de saillie par rapport au recouvrement Rosaces en forme d'œil. Exécution **laiton poli et satiné/ laiton satiné et poli/ chrome satiné et poli/ couleur nickel satiné et poli.**

Garnitures pour portes intérieures

Des rosaces forme d'œil, hauteur 52 mm, largeur 60 mm, épaisseur 11 mm.

Les poignées sont montées sans outillage par moyen d'un système de montage carré rapide. Un mécanisme de serrage dans la moitié féminine de la poignée garanti une liaison stable et permanente. Les poignées peuvent être démontées à l'aide d'un petit tournevis. Le carré plein de 8 mm garanti une transmission maximale des forces tournantes.

Les sous-rosaces en PVC sont munies d'un double mécanisme de ressorts dans un emboîtement en acier, les ressorts fonctionnent dans les 2 directions. Les rosaces sont munies d'ergots et sont reliées entre-elles par des vis auto coupantes.

Les ergots garantissent que les recouvrements ne glissent pas par rapport à la feuille de porte. Les recouvrements sont clipsés sur les sous-rosaces.

Les portes de toilette/ salle de bain sont munies d'une indication rouge-blanc à l'extérieure et d'un bouton ovale à l'intérieur.

Olives de fenêtre

Les olives de fenêtre **HOPPE M0550 Monte Carlo** (longueur 132 mm, 60 mm de saillie) correspondent aux normes RAL-RG 607/9 et Ahs RAL-RG 607/13 et sont pourvues d'un mécanisme spécial dans la rosace empêchant la manipulation de la ferrure de l'extérieur.

La sous-rosace à 2 ergots pour fixation par 2 vis M5, recouverte d'une rosace de finition arrondie, hauteur 70 mm, largeur 33 mm, épaisseur 16 mm et tige de 7 mm.

Exécution

Utilisation

Nature de l'accord

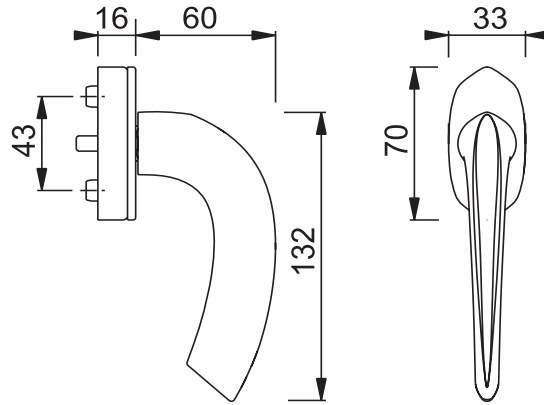
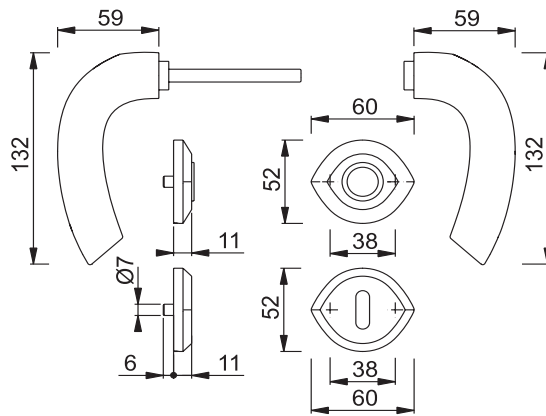
Quantité forfaitaire (QF)

Méthode de mesure

Unité de mesure: pièces (pcs)

Code de mesure

HOPPE M1550 MONTE CARLO





CHAPITRE 00 BEQUILLES-PLAQUES DE PORTES, ET ACCESSOIRES

00.00.00 Garnitures de poignées en laiton, DIN EN 1906 QF pcs HOBBERG HOPPE BERGEN

Numéro d'ordre. 0

Description

Les garnitures de HOPPE Bergen correspondent aux normes DIN EN 1906, DIN 18255 pour les garnitures de porte. Garantie de fonctionnalité: Le fabricant offre une garantie de 10 ans. Des garnitures sans marque sont exclues. Toutes les garnitures dans le bâtiment (poignées de porte intérieur et extérieur, garnitures de sécurité, olives de fenêtre et tirants) doivent être du même fabricant, ceci pour éviter toute différence de finition.

Matériel

Laiton avec laque transparente. Les garnitures pour portes extérieures auront une garantie de 10 ans sur la surface.

Modèle de poignée

HOPPE M1602 Bergen: Poignée en forme de L avec angle droit. Composé de 2 parties, légèrement courbe vers le haut et section ovale, longueur 132 mm, 54 mm de saillie par rapport au recouvrement. Exécution **laiton poli et mat/ laiton mat et aluminium couleur acier/ chromé et aluminium couleur acier.**

Garnitures pour portes intérieures

Des rosaces rondes diamètre 52 mm, épaisseur 11 mm.

Les poignées sont montées sans outillage par moyen d'un système de montage carré rapide. Un mécanisme de serrage dans la moitié féminine de la poignée garanti une liaison stable et permanente. Les poignées peuvent être démontées à l'aide d'un petit tournevis. Le carré plein de 8 mm garanti une transmission maximale des forces tournantes.

Les sous-rosaces en PVC sont munies d'un double mécanisme de ressorts dans un emboîtement en acier, les ressorts fonctionnent dans les 2 directions. Les rosaces sont munies d'ergots et sont reliées entre-elles par des vis auto coupantes.

Les ergots garantissent que les recouvrements ne glissent pas par rapport à la feuille de porte. Les recouvrements sont clipsés sur les sous-rosaces.

Les portes de toilette/ salle de bain sont munies d'une indication rouge-blanc à l'extérieure et d'un bouton ovale à l'intérieur.

Exécution

Utilisation

Nature de l'accord

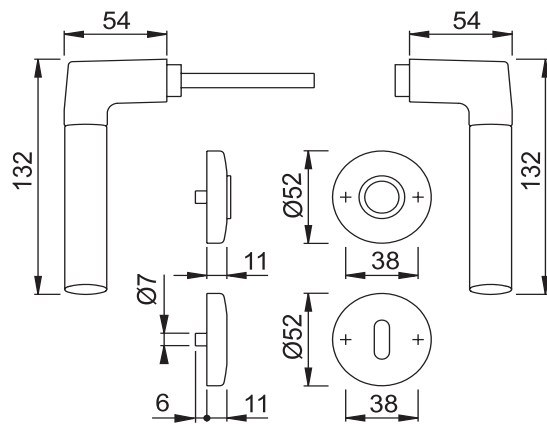
Quantité forfaitaire (QF)

Méthode de mesure

Unité de mesure: pièces (pcs)

Code de mesure

HOPPE M1602 BERGEN





CHAPITRE 00 BEQUILLES-PLAQUES DE PORTES, ET ACCESSOIRES

00.00.00 Garnitures de poignées en laiton, DIN EN 1906 QF pcs HOBBERG HOPPE RODOS

Numéro d'ordre. 0

Description

Les garnitures de HOPPE Rodos correspondent aux normes DIN EN 1906, DIN 18255 pour les garnitures de porte. Garantie de fonctionnalité: Le fabricant offre une garantie de 10 ans. Des garnitures sans marque sont exclues. Toutes les garnitures dans le bâtiment (poignées de porte intérieur et extérieur, garnitures de sécurité, olives de fenêtre et tirants) doivent être du même fabricant, ceci pour éviter toute différence de finition.

Matériel

Laiton avec laque transparente. Les garnitures pour portes extérieures auront une garantie de 10 ans sur la surface.

Modèle de poignée

HOPPE M1603 Rodos: Poignée en forme de L courbée vers le haut et face supérieure aplanie, longueur 131 mm, 62 mm de saillie par rapport au recouvrement Exécution **laiton poli/ chromé/ chromé mat.**

Garnitures pour portes intérieures

Des rosaces rondes diamètre 52 mm, épaisseur 11 mm.

Les poignées sont montées sans outillage par moyen d'un système de montage carré rapide. Un mécanisme de serrage dans la moitié féminine de la poignée garanti une liaison stable et permanente. Les poignées peuvent être démontées à l'aide d'un petit tournevis. Le carré plein de 8 mm garanti une transmission maximale des forces tournantes.

Les sous-rosaces en PVC sont munies d'un double mécanisme de ressorts dans un emboîtement en acier, les ressorts fonctionnent dans les 2 directions. Les rosaces sont munies d'ergots et sont reliées entre-elles par des vis auto coupantes.

Les ergots garantissent que les recouvrements ne glissent pas par rapport à la feuille de porte. Les recouvrements sont clipsés sur les sous-rosaces.

Les portes de toilette/ salle de bain sont munies d'une indication rouge-blanc à l'extérieure et d'un bouton ovale à l'intérieur.

Exécution

Utilisation

Nature de l'accord

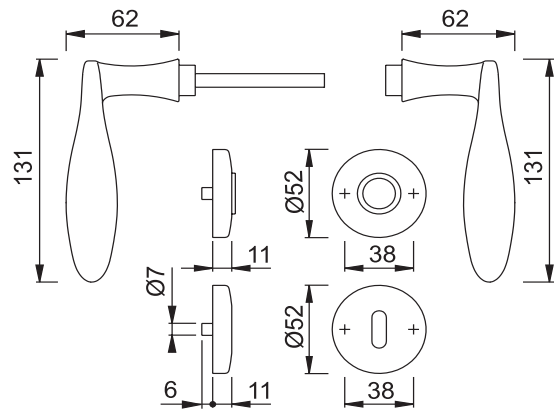
Quantité forfaitaire (QF)

Méthode de mesure

Unité de mesure: pièces (pcs)

Code de mesure

HOPPE M1603 RODOS





CHAPITRE 00 BEQUILLES-PLAQUES DE PORTES, ET ACCESSOIRES

00.00.00 Garnitures de poignées, olives de fenêtre en laiton, DIN EN 1906 QF pcs HOBBERG HOPPE PHOENIX

Numéro d'ordre. 0

Description

Les garnitures de HOPPE Phoenix correspondent aux normes DIN EN 1906, DIN 18255 pour les garnitures de porte. Garantie de fonctionnalité: Le fabricant offre une garantie de 10 ans. Des garnitures sans marque sont exclues. Toutes les garnitures dans le bâtiment (poignées de porte intérieur et extérieur, garnitures de sécurité, olives de fenêtre et tirants) doivent être du même fabricant, ceci pour éviter toute différence de finition.

Matériel

Laiton avec laque transparente. Les garnitures pour portes extérieures auront une garantie de 10 ans sur la surface.

Modèle de poignée

HOPPE M1640 Phoenix: Poignée en forme de S en 2 parties et face supérieure aplanie, longueur 128 mm, 53 mm de saillie par rapport au recouvrement. Exécution **laiton poli et mat/ chromé et chrome mat.**

Garnitures pour portes intérieures

Des rosaces rondes diamètre 52 mm, épaisseur 11 mm.

Les poignées sont montées sans outillage par moyen d'un système de montage carré rapide. Un mécanisme de serrage dans la moitié féminine de la poignée garanti une liaison stable et permanente. Les poignées peuvent être démontées à l'aide d'un petit tournevis. Le carré plein de 8 mm garanti une transmission maximale des forces tournantes.

Les sous-rosaces en PVC sont munies d'un double mécanisme de ressorts dans un emboîtement en acier, les ressorts fonctionnent dans les 2 directions. Les rosaces sont munies d'ergots et sont reliées entre-elles par des vis auto coupantes.

Les ergots garantissent que les recouvrements ne glissent pas par rapport à la feuille de porte. Les recouvrements sont clipsés sur les sous-rosaces.

Les portes de toilette/ salle de bain sont munies d'une indication rouge-blanc à l'extérieure et d'un bouton ovale à l'intérieur.

Exécution

Utilisation

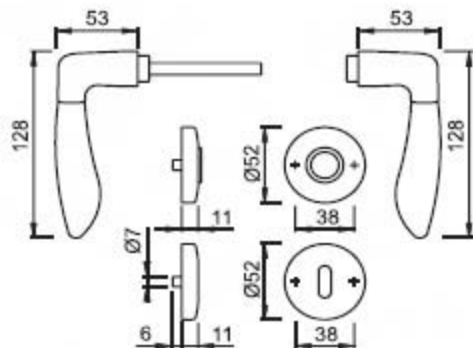
Nature de l'accord

Quantité forfaitaire (QF)

Méthode de mesure

Unité de mesure: pièces (pcs)

Code de mesure





CHAPITRE 00 BEQUILLES-PLAQUES DE PORTES, ET ACCESSOIRES

00.00.00 Garnitures de poignées, olives de fenêtre et garnitures de sécurité en laiton, DIN EN 1906 QF pcs HOBERG HOPPE CAPRI

Numéro d'ordre. 0

Description

Les garnitures de HOPPE Capri correspondent aux normes DIN EN 1906, DIN 18255 pour les garnitures de porte. Garantie de fonctionnalité: Le fabricant offre une garantie de 10 ans. Des garnitures sans marque sont exclues. Toutes les garnitures dans le bâtiment (poignées de porte intérieur et extérieur, garnitures de sécurité, olives de fenêtre et tirants) doivent être du même fabricant, ceci pour éviter toute différence de finition.

Matériel

Laiton avec laque transparente. Les garnitures pour portes extérieures auront une garantie de 10 ans sur la surface.

Modèle de poignée

HOPPE M1950 Capri: Poignée en forme de L en 3 parties avec angle droit et section ronde 17 mm, longueur 123 mm, 51 mm de saillie par rapport au recouvrement. Exécution **laiton poli et chromé/ laiton mat et acier inoxydable mat/ chromé et acier inoxydable mat.**

Garnitures pour portes intérieures

Des rosaces rondes diamètre 52 mm, épaisseur 9 mm.

Les poignées sont montées sans outillage par moyen d'un système de montage carré rapide. Un mécanisme de serrage dans la moitié féminine de la poignée garanti une liaison stable et permanente. Les poignées peuvent être démontées à l'aide d'un petit tournevis. Le carré plein de 8 mm garanti une transmission maximale des forces tournantes.

Les sous-rosaces en PVC sont munies d'un double mécanisme de ressorts dans un emboîtement en acier, les ressorts fonctionnent dans les 2 directions. Les rosaces sont munies d'ergots et sont reliées entre-elles par des vis auto coupantes.

Les ergots garantissent que les recouvrements ne glissent pas par rapport à la feuille de porte. Les recouvrements sont clipsés sur les sous-rosaces.

Les portes de toilette/ salle de bain sont munies d'une indication rouge-blanc à l'extérieure et d'un bouton ovale à l'intérieur.

Garnitures de sécurité

Pour portes en bois

Les garnitures de sécurité **HOPPE Capri** correspondent aux normes DIN 18257 classe ES1 (SK2), RAL-RG 607/6, SKG**.

Les rosaces rondes **avec/ sans** recouvrement de cylindre. La rosace extérieure de 15 mm avec sous-rosace en acier trempé et pourvue de 2 ergots en acier, diamètre 10 mm, longueur 6 mm. L'intérieur est pourvu d'une garniture avec rosaces diamètre 52 mm, épaisseur 8 mm.

La plaque extérieure avec recouvrement de cylindre et 2 sous-plaques en acier, dont une est en acier trempé, et ergots en acier d'un diamètre de 10 mm. L'intérieur est pourvu d'une garniture avec rosaces diamètre 52 mm, épaisseur 8 mm.

Exécution

Utilisation

Nature de l'accord

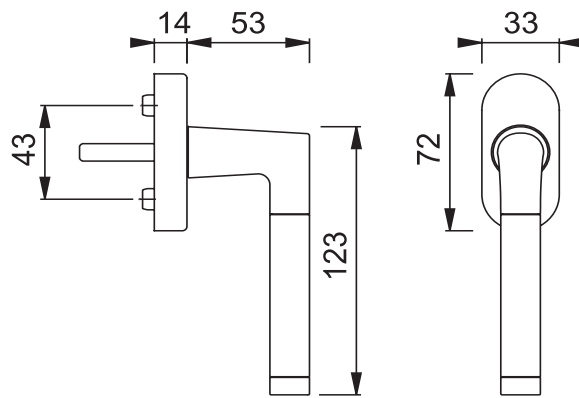
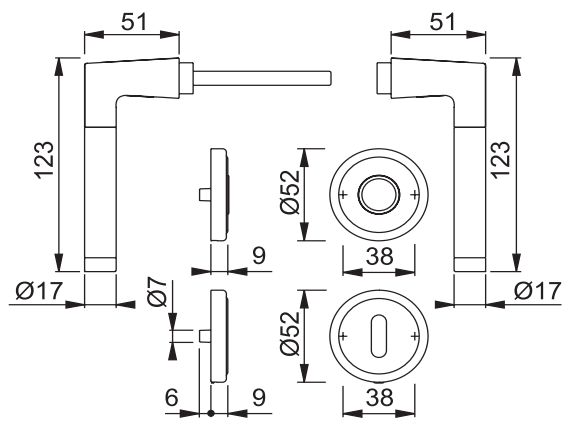
Quantité forfaitaire (QF)

Méthode de mesure

Unité de mesure: pièces (pcs)

Code de mesure

HOPPE M1950 CAPRI





CHAPITRE 00 BEQUILLES-PLAQUES DE PORTES, ET ACCESSOIRES

00.00.00 Tirants de portes en laiton, DIN EN 1906 QF pcs HOBBERG HOPPE

Numéro d'ordre. 0

Description

Les tirants **HOPPE** correspondent aux normes DIN EN 1906, DIN 18255 pour les garnitures de porte.

Garantie de fonctionnalité: Le fabricant offre une garantie de 10 ans. Les tirants sans marque sont exclus.

Toutes les garnitures dans le bâtiment (poignées de porte intérieur et extérieur, garnitures de sécurité, olives de fenêtre et tirants) doivent être du même fabricant, ceci pour éviter toute différence de finition.

Matériel

Laiton avec laque transparente. Les garnitures pour portes extérieures auront une garantie sur la surface de 10 ans.

Les tirants de porte **HOPPE** sont munis aux 2 extrémités d'un insert en acier inox prévu pour les pièces de fixations en acier inox.

Afin de ne pas endommager la feuille de porte, il y a une fente de 0,2 à 0,4 mm entre les tirants et la feuille de porte.

La fixation en acier inox a un anneau de soutien qui empêche la compression de la chambre extérieure du profil aluminium ou PVC.

Pour un montage de tirant d'un côté, la fixation se fait par fixation à douille. Aucun point de montage ou rosaces ne se voit de l'autre côté.

Modèle:

HOPPE M516 Athinai: Le tirant en 2 parties a une forme en C avec entraxe de 250 mm, section ronde de 28 mm rétrécissant vers les extrémités et saillie de 53 mm. Exécution **laiton poli et mat/ chromé et chrome mat.**

HOPPE M553: Le tirant à une forme en C courbé avec entraxe de 250 mm, section triangulaire, saillie de 84 mm. Exécution **laiton poli/ chromé mat.**

HOPPE M5000: Le tirant a une forme en U avec entraxe de **300/ 350** mm, section ronde de 25 mm et saillie de 78 mm. Finition poli.

HOPPE M5010: Le tirant a une forme en U avec entraxe de **300/ 350** mm, section ronde de 30 mm et saillie de 90 mm. Finition poli.

HOPPE M5100-90: Le tirant déporté de 113 mm en forme de U à 90° avec entraxe de **300/ 350** mm, section ronde de 25 mm et saillie de 78 mm. Finition poli.

HOPPE M5110-90: Le tirant déporté de 155 mm en forme de U à 90° avec entraxe de **300/ 350** mm, section ronde de 30 mm et saillie de 90 mm. Finition poli.

HOPPE M5110-110: Le tirant déporté de 110 mm en forme de U à 110° avec entraxe de **300/ 350** mm, section ronde de 30 mm et saillie de 100 mm. Finition poli.

HOPPE M5200: Le tirant déporté de forme triangulaire avec entraxe de **300/ 350** mm, section ronde de 25 mm et saillie de 78 mm. Finition poli.

HOPPE M5210: Le tirant déporté de forme triangulaire avec entraxe de **300/ 350** mm, section ronde de 30 mm et saillie de 90 mm Finition poli.

HOPPE M5310: Le tirant déporté de forme demi cercle, entraxe de 350 mm, section ronde de 30 mm et saillie de 90 mm. Finition poli.

Les portes munies uniquement d'un tirant à l'extérieur, sont équipées à l'intérieur d'une demi garniture avec des rosaces, une poignée fixée sur la sous-rosace et de l'autre côté d'un demi-carré.

La rosace de sécurité à l'extérieur **avec/ sans** recouvrement de cylindre, épaisseur de 15 mm avec une sous-rosace en acier trempé et ergots de 10 mm de diamètre, longueur de 6 mm. La rosace extérieure est fixée par l'intérieur au moyen de 2 vis métriques traversantes, les vis sont recouvertes à l'intérieur par les rosaces de finition à clipser. Le cylindre ne peut pas dépasser plus de 2 mm.

Exécution

Utilisation

Nature de l'accord

Quantité forfaitaire (QF)

Méthode de mesure

Unité de mesure: pièces (pcs)

Code de mesure

M553 F77-R



M553 F98



M553 F73



M516 F49-F98



M516 F71-F72





CHAPITRE 00 BEQUILLES-PLAQUES DE PORTES, ET ACCESSOIRES

00.00.00 ANTIQUE garnitures de poignées, olives de fenêtre en laiton ancien, DIN EN 1906 QF pcs HOBERG HOPPE ANTIQUA

Numéro d'ordre. 0

Description

Les garnitures **HOPPE Antiqua** correspondent aux normes DIN EN 1906, DIN 18255 pour les garnitures de porte et en RAL-RG 607/9 pour les olives de fenêtre.

Les garnitures **HOPPE Antiqua** ont un aspect antique.

Toutes les garnitures dans le bâtiment doivent être du même fabricant.

Matériel

Laiton antique/ antique bruni/ antique argenté/ antique bruni et patiné.

Modèles:

HOPPE M159 Basel: Poignée de porte et fenêtre en L avec section hexagonale s'éloignant de la feuille de porte, longueur 110 mm, 53 mm de saillie par rapport au recouvrement.

HOPPE M170 Valencia: Poignée de porte et fenêtre creuse en L avec section hexagonale s'éloignant de la feuille de porte, longueur 110 mm, 57 mm de saillie par rapport au recouvrement.

HOPPE M172 Singapore: Poignée de porte et fenêtre en L avec section conique, colle de forme cubique, longueur 124 mm, 57 mm de saillie par rapport au recouvrement.

HOPPE M123 Wien: Poignée de porte et fenêtre en forme S avec partie supérieure, longueur 119 mm, 64 mm de saillie par rapport au recouvrement.

Garnitures pour portes intérieure:

Rosace ronde diamètre 52 mm, épaisseur 10 mm.

La poignée est sertie sur les rosaces.

Tige profilée de 8 mm, pour éviter tous jeux entre la tige et le fouillot de la serrure.

Les portes de toilette/ salle de bain sont munies d'un disque avec fente à l'extérieur et d'un bouton ovale à l'intérieur.

Olives de fenêtre

Les olives de fenêtre **HOPPE Antiqua** correspondent aux normes RAL-RG 607/9.

Les rosaces arrondies ont 2 ergots pour fixation par 2 vis M5, hauteur 71 mm, largeur 33 mm, épaisseur 12 mm et carré de 7 mm.

Les olives de fenêtre ont le même design que les garnitures des portes intérieures.

Exécution

Utilisation

Nature de l'accord

Quantité forfaitaire (QF)

Méthode de mesure

Unité de mesure: pièces (pcs)

Code de mesure



M172-15K-2-15KS-2 BB F76



M123-15K-2-15KS-2 BB F54



M123-15K-2-15KS-2 BB F55



M123-15K-2-15KS-2 BB F56



M123-15K-2-15KS-2 BB F76



M159-15K-2-15KS-2 BB F54



M159-15K-2-15KS-2 BB F55



M159-15K-2-15KS-2 BB F56



M159-15K-2-15KS-2 BB F76



M170-15K-2-15KS-2 BB F54



M170-15K-2-15KS-2 BB F55



M170-15K-2-15KS-2 BB F56



M170-15K-2-15KS-2 BB F76



M172-15K-2-15KS-2 BB F54



M172-15K-2-15KS-2 BB F55



M172-15K-2-15KS-2 BB F56





CHAPITRE 00 BEQUILLES-PLAQUES DE PORTES, ET ACCESSOIRES

00.00.00 Garnitures de poignées, olives de fenêtre en inox, DIN EN 1906 QF pcs **HOBBERG HOPPE TRONDHEIM**

Numéro d'ordre. 0

Description

Les garnitures de **HOPPE Trondheim** correspondent aux normes DIN EN 1906, DIN 18255 pour les garnitures de porte.

Garantie de fonctionnalité: Le fabricant offre une garantie de 10 ans. Des garnitures sans marque sont exclues. Toutes les garnitures dans le bâtiment (poignées de porte intérieur et extérieur, garnitures de sécurité, olives de fenêtre) doivent être du même fabricant, ceci pour éviter toute différence de finition.

Matériel

Acier chrome nickel Nr 1.4301 suivant DIN 17441, brossé mat.

Modèle de poignée

HOPPE E1430Z Trondheim: La poignée courbée vers l'avant en forme de L avec angle droit et section ronde de 21 mm, longueur 137 mm, 66 mm de saillie par rapport au recouvrement.

Garnitures pour portes intérieures

Des rosaces rondes diamètre 52 mm, épaisseur 8 mm.

Les poignées sont montées sans outillage par moyen d'un système de montage carré rapide. Un mécanisme de serrage dans la moitié féminine de la poignée garanti une liaison stable et permanente. Les poignées peuvent être démontées à l'aide d'un petit tournevis. Le carré plein de 8 mm garanti une transmission maximale des forces tournantes.

Les sous-rosaces en PVC sont munies d'un double mécanisme de ressorts dans un emboîtement en acier, les ressorts fonctionnent dans les 2 directions. Les rosaces sont munies d'ergots et sont reliées entre-elles par des vis auto coupantes.

Les ergots garantissent que les recouvrements ne glissent pas par rapport à la feuille de porte. Les recouvrements sont clipsés sur les sous-rosaces.

Les portes de toilette/salle de bain sont munies d'une indication rouge-blanc à l'extérieure et d'un bouton ovale à l'intérieur.

Olives de fenêtre

Les olives de fenêtre ont la même forme que les poignées de porte.

Les olives de fenêtre **HOPPE E0430 Trondheim** (longueur 138 mm, 67 mm de saillie) correspondent aux normes RAL-RG 607/9 et Ahs RAL-RG 607/13 et sont pourvues d'un mécanisme spécial dans la rosace empêchant la manipulation de la ferrure de l'extérieure.

La sous-rosace à 2 ergots pour fixation par 2 vis M5, recouverte d'une rosace de finition arrondie, hauteur 72 mm, largeur 34 mm, épaisseur 16 mm et tige de 7 mm.

Garnitures de sécurité

Pour portes en bois

Les garnitures de sécurité **HOPPE Trondheim** (poignée avec longueur 137 mm, 66 mm de saillie) correspondent aux normes DIN 18257 classe ES1 (SK2), RAL-RG 607/6, SKG**.

La plaque extérieure avec/ sans recouvrement de cylindre et 2 sous-plaques en acier, dont une est en acier trempé, et ergots en acier d'un diamètre de 10 mm. La plaque intérieure également avec sous-plaque en acier. Les plaques de recouvrement longues et arrondies aux extrémités de 249 mm, largeur de 53 mm, avec un bouton ovale fixe et déporté à l'extérieure.

Les rosaces rondes avec/ sans recouvrement de cylindre. La rosace extérieure de 15 mm avec sous-rosace en acier trempé et pourvue de 2 ergots en acier, diamètre 10 mm, longueur 6 mm. L'intérieur est pourvu d'une garniture avec rosaces diamètre 52 mm, épaisseur 8 mm.

La plaque extérieure avec recouvrement de cylindre et 2 sous-plaques en acier, dont une est en acier trempé, et ergots en acier d'un diamètre de 10 mm. L'intérieur est pourvu d'une garniture avec rosaces diamètre 52 mm, épaisseur 8 mm.

Exécution

Utilisation

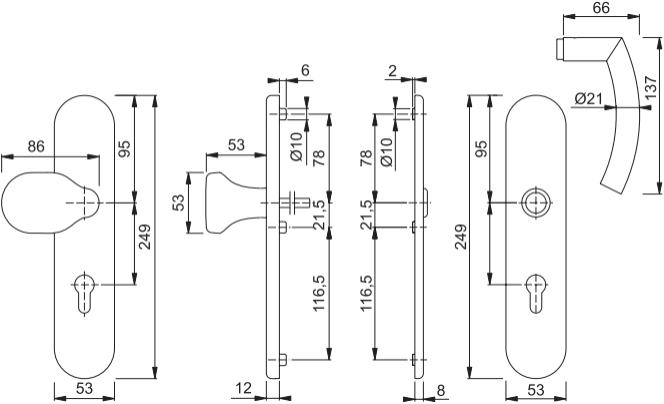
Nature de l'accord

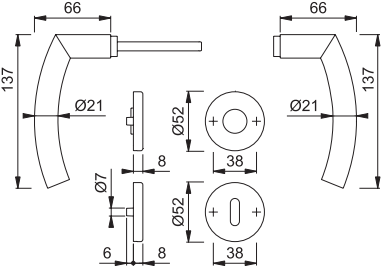
Quantité forfaitaire (QF)

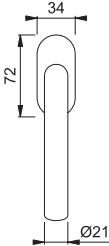
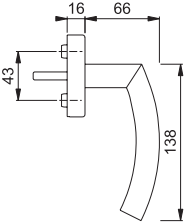
Méthode de mesure

Unité de mesure: pièces (pcs)

Code de mesure









CHAPITRE 00 BEQUILLES-PLAQUES DE PORTES, ET ACCESSOIRES

00.00.00 Garnitures de poignées, olives de fenêtre et garnitures de sécurité en inox, DIN EN 1906 QF pcs HOBBERG HOPPE SAN FRANCISCO

Numéro d'ordre. 0

Description

Les garnitures de HOPPE San Francisco correspondent aux normes DIN EN 1906, DIN 18255 pour les garnitures de porte.

Garantie de fonctionnalité: Le fabricant offre une garantie de 10 ans. Des garnitures sans marque sont exclues. Toutes les garnitures dans le bâtiment (poignées de porte intérieur et extérieur, garnitures de sécurité, olives de fenêtre) doivent avoir la même forme de poignée et être du même fabricant, ceci pour éviter toute différence de finition.

Matériel

Acier chrome nickel Nr 1.4301 suivant DIN 17441, brossé mat.

Modèle de poignée

HOPPE E1300Z San Francisco: La poignée courbée en forme de L en tôle soudé et rétrécissant aux extrémités, longueur 130 mm, 62 mm de saillie par rapport des recouvrements.

Garnitures pour portes intérieures

Des rosaces rondes diamètre 52 mm, épaisseur 8 mm.

Les sous-rosaces en PVC sont munies d'un double mécanisme de ressorts dans un emboîtement en acier, les ressorts fonctionnent dans les 2 directions. Les rosaces sont munies d'ergots et sont reliées entre-elles par des vis auto coupantes.

Les ergots garantissent que les recouvrements ne glissent pas par rapport à la feuille de porte. Les recouvrements sont clipsés sur les sous-rosaces.

Les portes de toilette/salle de bain sont munies d'une indication rouge-blanc à l'extérieure et d'un bouton ovale à l'intérieur.

Tige profilé 8 mm.

Olives de fenêtre

Les olives de fenêtre **HOPPE E0300 San Francisco** (longueur 130 mm, 61 mm de saillie) correspondent aux normes RAL-RG 607/9 et Ahs RAL-RG 607/13 et sont pourvues d'un mécanisme spécial dans la rosace empêchant la manipulation de la ferrure de l'extérieure.

La sous-rosace à 2 ergots pour fixation par 2 vis M5, recouverte d'une rosace de finition arrondie, hauteur 72 mm, largeur 34 mm, épaisseur 16 mm et tige de 7 mm.

Garnitures de sécurité

Pour portes en bois

Les garnitures de sécurité **HOPPE San Francisco** (poignée avec longueur 130 mm, 63 mm de saillie) correspondent aux normes DIN 18257 classe ES1 (SK2), RAL-RG 607/6, SKG**.

La plaque extérieure avec/ sans recouvrement de cylindre et 2 sous-plaques en acier, dont une est en acier trempé, et ergots en acier d'un diamètre de 10 mm. La plaque intérieure également avec sous-plaque en acier. Les plaques de recouvrement longues et arrondies aux extrémités de 249 mm, largeur de 53 mm, avec un bouton ovale fixe et déporté à l'extérieure.

Les rosaces rondes avec/ sans recouvrement de cylindre. La rosace extérieure de 15 mm avec sous-rosace en acier trempé et pourvue de 2 ergots en acier, diamètre 10 mm, longueur 6 mm. L'intérieur est pourvu d'une garniture avec rosaces diamètre 52 mm, épaisseur 8 mm.

La plaque extérieure avec recouvrement de cylindre et 2 sous-plaques en acier, dont une est en acier trempé, et ergots en acier d'un diamètre de 10 mm. L'intérieur est pourvu d'une garniture avec rosaces diamètre 52 mm, épaisseur 8 mm.

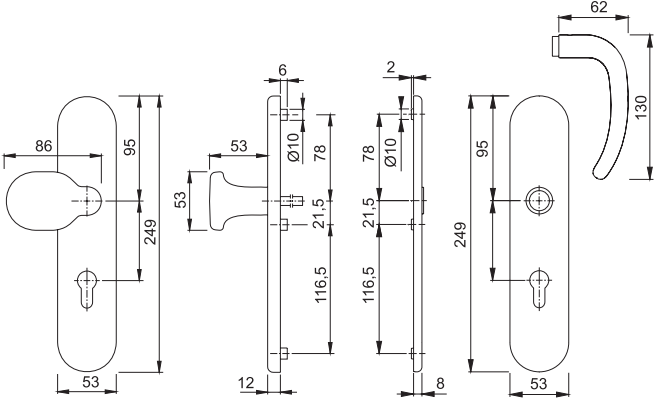
Exécution

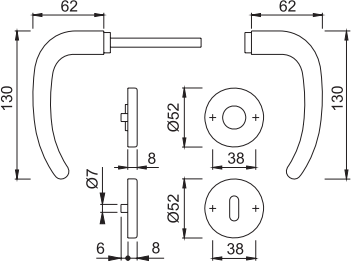
Utilisation

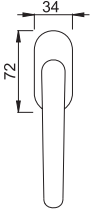
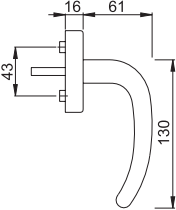
Nature de l'accord

Quantité forfaitaire (QF)

Méthode de mesure









CHAPITRE 00 BEQUILLES-PLAQUES DE PORTES, ET ACCESSOIRES

00.00.00 Garnitures de poignées, olives de fenêtre et garnitures de sécurité en inox, DIN EN 1906 QF pcs HOBERG HOPPE PARIS

Numéro d'ordre. 0

Description

Les garnitures de HOPPE Paris correspondent aux normes DIN EN 1906, DIN 18255 pour les garnitures de porte.

Garantie de fonctionnalité: Le fabricant offre une garantie de 10 ans. Des garnitures sans marque sont exclues. Toutes les garnitures dans le bâtiment (poignées de porte intérieur et extérieur, garnitures de sécurité, olives de fenêtre) doivent avoir la même forme de poignée et être du même fabricant, ceci pour éviter toute différence de finition.

Matériel

Acier inoxydable Nr 1.4301 suivant DIN 17441, brossé mat.

Modèle de poignée

HOPPE E138Z Paris: La poignée en forme de U avec section ronde de 21 mm, longueur 141 mm, 66 mm de saillie par rapport des recouvrements.

Garnitures pour portes intérieures

Des rosaces rondes diamètre 52 mm, épaisseur 8 mm.

Les sous-rosaces en PVC sont munies d'un double mécanisme de ressorts dans un emboîtement en acier, les ressorts fonctionnent dans les 2 directions. Les rosaces sont munies d'ergots et sont reliées entre-elles par des vis auto coupantes.

Les ergots garantissent que les recouvrements ne glissent pas par rapport à la feuille de porte. Les recouvrements sont clipsés sur les sous-rosaces.

Les portes de toilette/salle de bain sont munies d'une indication rouge-blanc à l'extérieure et d'un bouton ovale à l'intérieur.

Tige profilé 8 mm.

Olives de fenêtre

Les olives de fenêtre **HOPPE E038 Paris** correspondent aux normes RAL-RG 607/9 et Ahs RAL-RG 607/13 et sont pourvues d'un mécanisme spécial dans la rosace empêchant la manipulation de la ferrure de l'extérieur.

La sous-rosace à 2 ergots pour fixation par 2 vis M5, recouverte d'une rosace de finition arrondie, hauteur 72 mm, largeur 34 mm, épaisseur 16 mm et tige de 7 mm.

Les olives de fenêtre avec une clé **HOPPE E038S Paris** (longueur 151 mm, saillie de 47mm) correspondent aux normes RAL-RG 607/9 et prénormes DIN V EN V 1627-1630. La sous rosace avec 2 ergots pour fixation par 2 vis M5, recouverte par une rosace ovale de finition, hauteur 72 mm, largeur 33 mm, épaisseur 11 mm et carré de 7 mm.

Garnitures de sécurité

Les garnitures de sécurité **HOPPE Paris** correspondent aux normes DIN 18257 classe ES1 (SK2), RAL-RG 607/6, SKG**.

Pour portes en bois (poignée avec longueur 141 mm, 67 mm de saillie).

La plaque extérieure avec/ sans recouvrement de cylindre et 2 sous-plaques en acier, dont une est en acier trempé, et ergots en acier d'un diamètre de 10 mm. La plaque intérieure également avec sous-plaque en acier. Les plaques de recouvrement longues et arrondies aux extrémités de 249 mm, largeur de 53 mm, avec un bouton ovale fixe et déporté à l'extérieur.

Les rosaces rondes avec/ sans recouvrement de cylindre. La rosace extérieure de 15 mm avec sous-rosace en acier trempé et pourvue de 2 ergots en acier, diamètre 10 mm, longueur 6 mm. L'intérieur est pourvu d'une garniture avec rosaces diamètre 52 mm, épaisseur 8 mm.

La plaque extérieure avec recouvrement de cylindre et 2 sous-plaques en acier, dont une est en acier trempé, et ergots en acier d'un diamètre de 10 mm. L'intérieur est pourvu d'une garniture avec rosaces diamètre 52 mm, épaisseur 8 mm.

Pour portes en PVC et aluminium (poignée avec longueur 151 mm, 73 mm de saillie).

La plaque extérieure **avec/ sans** recouvrement de cylindre avec 2 sous-plaques en acier, dont une est en acier trempé, et ergots en acier d'un diamètre de 10 mm. La plaque intérieure avec sous-plaque en aluminium. Les plaques de recouvrement longues et arrondies aux extrémités de 249 mm, largeur de 35 mm, avec un bouton ovale fixe et déporté à l'extérieur. La poignée intérieure est montée avec un ressort de rappel.

Exécution

Utilisation

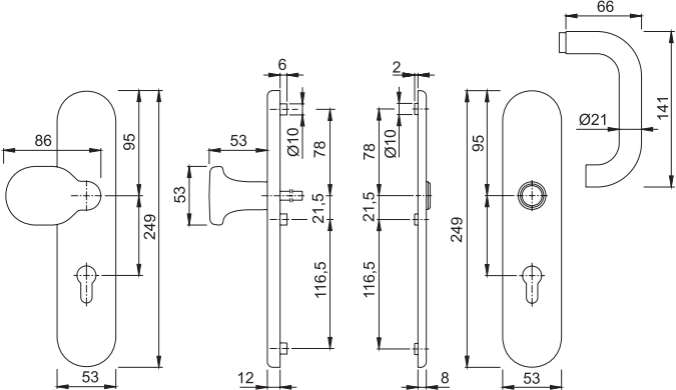
Nature de l'accord

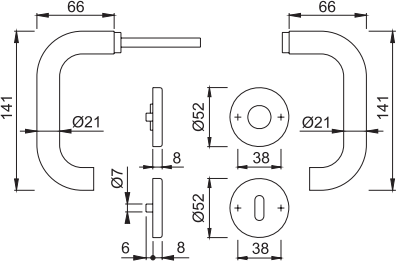
Quantité forfaitaire (QF)

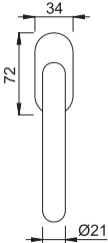
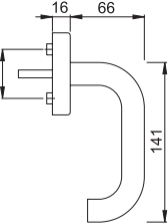
Méthode de mesure

Unité de mesure: pièces (pcs)

Code de mesure









CHAPITRE 00 BEQUILLES-PLAQUES DE PORTES, ET ACCESSOIRES

00.00.00 Garnitures de poignées, olives de fenêtre et garnitures de sécurité en inox, DIN EN 1906 QF pcs HOBERG HOPPE LAS VEGAS

Numéro d'ordre. 0

Description

Les garnitures de HOPPE Las Vegas correspondent aux normes DIN EN 1906, DIN 18255 pour les garnitures de porte. Garantie de fonctionnalité: Le fabricant offre une garantie de 10 ans. Des garnitures sans marque sont exclues. Toutes les garnitures dans le bâtiment (poignées de porte intérieur et extérieur, garnitures de sécurité, olives de fenêtre) doivent être du même fabricant, ceci pour éviter toute différence de finition.

Matériel

Acier chrome nickel Nr 1.4301 suivant DIN 17441, brossé mat.

Modèle de poignée

HOPPE E1440Z Las Vegas: La poignée en forme de T avec section ovale et section de 21 mm, aplatie horizontalement à l'extrémité et verticalement au milieu, longueur 132 mm, 60 mm de saillie par rapport au recouvrement.

Garnitures pour portes intérieures

Des rosaces rondes diamètre 52 mm, épaisseur 8 mm.

Les poignées sont montées sans outillage par moyen d'un système de montage carré rapide. Un mécanisme de serrage dans la moitié féminine de la poignée garanti une liaison stable et permanente. Les poignées peuvent être démontées à l'aide d'un petit tournevis. Le carré plein de 8 mm garanti une transmission maximale des forces tournantes.

Les sous-rosaces en PVC sont munies d'un double mécanisme de ressorts dans un emboîtement en acier, les ressorts fonctionnent dans les 2 directions. Les rosaces sont munies d'ergots et sont reliées entre-elles par des vis auto coupantes.

Les ergots garantissent que les recouvrements ne glissent pas par rapport à la feuille de porte. Les recouvrements sont clipsés sur les sous-rosaces.

Les portes de toilette/salle de bain sont munies d'une indication rouge-blanc à l'extérieure et d'un bouton ovale à l'intérieur.

Olives de fenêtre

Les olives de fenêtre ont la même forme que les poignées de porte.

Les olives de fenêtre **HOPPE E0440 Las Vegas** correspondent aux normes RAL-RG 607/9 et Ahs RAL-RG 607/13 et sont pourvues d'un mécanisme spécial dans la rosace empêchant la manipulation de la ferrure de l'extérieur.

La sous-rosace à 2 ergots pour fixation par 2 vis M5, recouverte d'une rosace de finition arrondie, hauteur 72 mm, largeur 34 mm, épaisseur 16 mm et tige de 7 mm.

Garnitures de sécurité

Pour portes en bois

Les garnitures de sécurité **HOPPE Las Vegas** (poignée avec longueur 132 mm, 61 mm de saillie) correspondent aux normes DIN 18257 classe ES1 (SK2), RAL-RG 607/6, SKG**.

La plaque extérieure avec/ sans recouvrement de cylindre et 2 sous-plaques en acier, dont une est en acier trempé, et ergots en acier d'un diamètre de 10 mm. La plaque intérieure également avec sous-plaque en acier. Les plaques de recouvrement longues et arrondies aux extrémités de 249 mm, largeur de 53 mm, avec un bouton ovale fixe et déporté à l'extérieur.

Les rosaces rondes avec/ sans recouvrement de cylindre. La rosace extérieure de 15 mm avec sous-rosace en acier trempé et pourvue de 2 ergots en acier, diamètre 10 mm, longueur 6 mm. L'intérieur est pourvu d'une garniture avec rosaces diamètre 52 mm, épaisseur 8 mm.

La plaque extérieure avec recouvrement de cylindre et 2 sous-plaques en acier, dont une est en acier trempé, et ergots en acier d'un diamètre de 10 mm. L'intérieur est pourvu d'une garniture avec rosaces diamètre 52 mm, épaisseur 8 mm.

Exécution

Utilisation

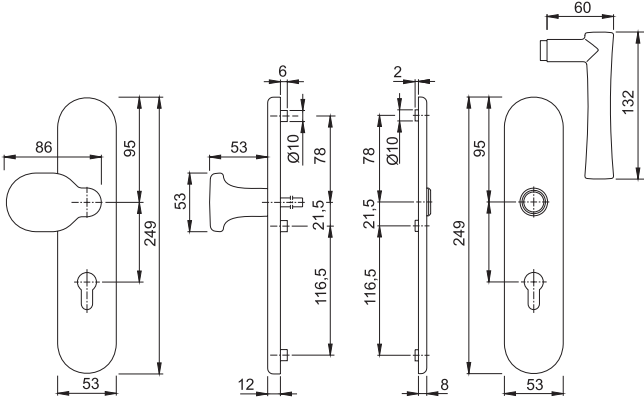
Nature de l'accord

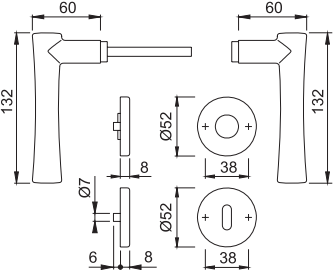
Quantité forfaitaire (QF)

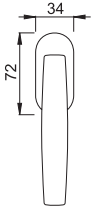
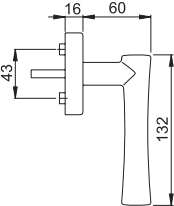
Méthode de mesure

Unité de mesure: pièces (pcs)

Code de mesure









CHAPITRE 00 BEQUILLES-PLAQUES DE PORTES, ET ACCESSOIRES

00.00.00 Garnitures de poignées, olives de fenêtre en inox, DIN EN 1906 QF pcs HOBERG HOPPE HELSINBORG

Numéro d'ordre. 0

Description

Les garnitures de HOPPE Helsinborg correspondent aux normes DIN EN 1906, DIN 18255 pour les garnitures de porte.

Garantie de fonctionnalité: Le fabricant offre une garantie de 10 ans. Des garnitures sans marque sont exclues. Toutes les garnitures dans le bâtiment (poignées de porte intérieur et extérieur, garnitures de sécurité, olives de fenêtre) doivent être du même fabricant, ceci pour éviter toute différence de finition.

Matériel

Acier chrome nickel Nr 1.4301 suivant DIN 17441, brossé mat.

Modèle de poignée

HOPPE E1730Z Helsinborg: La poignée en forme de L arrondie avec hauteur rétrécissant et largeur augmentant vers l'extrémité, longueur 125 mm, 60 mm de saillie par rapport au recouvrement.

Garnitures pour portes intérieures

Des rosaces rondes diamètre 52 mm, épaisseur 8 mm.

Les sous-rosaces en PVC sont munies d'un double mécanisme de ressorts dans un emboîtement en acier, les ressorts fonctionnent dans les 2 directions. Les rosaces sont munies d'ergots et sont reliées entre-elles par des vis auto coupantes.

Les ergots garantissent que les recouvrements ne glissent pas par rapport à la feuille de porte. Les recouvrements sont clipsés sur les sous-rosaces.

Les portes de toilette/salle de bain sont munies d'une indication rouge-blanc à l'extérieure et d'un bouton ovale à l'intérieur.

Tige profilé 8 mm.

Olives de fenêtre

Les olives de fenêtre **HOPPE E0730 Helsinborg** correspondent aux normes RAL-RG 607/9 et Ahs RAL-RG 607/13 et sont pourvues d'un mécanisme spécial dans la rosace empêchant la manipulation de la ferrure de l'extérieur.

La sous-rosace à 2 ergots pour fixation par 2 vis M5, recouverte d'une rosace de finition arrondie, hauteur 72 mm, largeur 34 mm, épaisseur 16 mm et tige de 7 mm.

Exécution

Utilisation

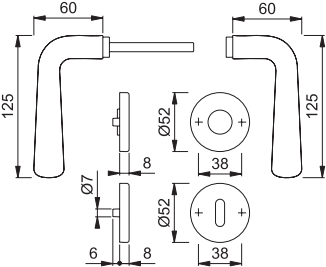
Nature de l'accord

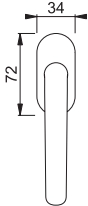
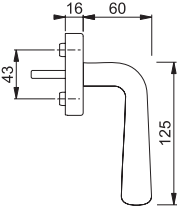
Quantité forfaitaire (QF)

Méthode de mesure

Unité de mesure: pièces (pcs)

Code de mesure







CHAPITRE 00 BEQUILLES-PLAQUES DE PORTES, ET ACCESSOIRES

00.00.00 Garnitures de poignées en inox, DIN EN 1906 QF pcs HOBBERG HOPPE GÖTEBORG

Numéro d'ordre. 0

Description

Les garnitures de HOPPE Göteborg correspondent aux normes DIN EN 1906, DIN 18255 pour les garnitures de porte.

Garantie de fonctionnalité: Le fabricant offre une garantie de 10 ans. Des garnitures sans marque sont exclues. Toutes les garnitures dans le bâtiment (poignées de porte intérieur et extérieur, garnitures de sécurité, olives de fenêtre) doivent être du même fabricant, ceci pour éviter toute différence de finition.

Matériel

Acier chrome nickel Nr 1.4301 suivant DIN 17441, brossé mat.

Modèle de poignée

HOPPE E1410Z Göteborg: La poignée courbée vers l'avant en forme de U avec section ronde 21 mm, longueur 141 mm, 78 mm de saillie par rapport au recouvrement.

Garnitures pour portes intérieures

Des rosaces rondes diamètre 52 mm, épaisseur 8 mm.

Les poignées sont montées sans outillage par moyen d'un système de montage carré rapide. Un mécanisme de serrage dans la moitié féminine de la poignée garanti une liaison stable et permanente. Les poignées peuvent être démontées à l'aide d'un petit tournevis. Le carré plein de 8 mm garanti une transmission maximale des forces tournantes.

Les sous-rosaces en PVC sont munies d'un double mécanisme de ressorts dans un emboîtement en acier, les ressorts fonctionnent dans les 2 directions. Les rosaces sont munies d'ergots et sont reliées entre-elles par des vis auto coupantes.

Les ergots garantissent que les recouvrements ne glissent pas par rapport à la feuille de porte. Les recouvrements sont clipsés sur les sous-rosaces.

Les portes de toilette/salle de bain sont munies d'une indication rouge-blanc à l'extérieure et d'un bouton ovale à l'intérieur.

Olives de fenêtre

Les olives de fenêtre ont la même forme que les poignées de porte.

Les olives de fenêtre **HOPPE E0410 Göteborg** (longueur 141 mm, 77 mm de saillie) correspondent aux normes RAL-RG 607/9 et Ahs RAL-RG 607/13 et sont pourvues d'un mécanisme spécial dans la rosace empêchant la manipulation de la ferrure de l'extérieure.

La sous-rosace à 2 ergots pour fixation par 2 vis M5, recouverte d'une rosace de finition arrondie, hauteur 72 mm, largeur 34 mm, épaisseur 16 mm et tige de 7 mm.

Garnitures de sécurité

Pour portes en bois

Les garnitures de sécurité **HOPPE Göteborg** (poignée avec longueur 141 mm, 78 mm de saillie) correspondent aux normes DIN 18257 classe ES1 (SK2), RAL-RG 607/6, SKG**.

La plaque extérieure avec/ sans recouvrement de cylindre et 2 sous-plaques en acier, dont une est en acier trempé, et ergots en acier d'un diamètre de 10 mm. La plaque intérieure également avec sous-plaque en acier. Les plaques de recouvrement longues et arrondies aux extrémités de 249 mm, largeur de 53 mm, avec un bouton ovale fixe et déporté à l'extérieure.

Les rosaces rondes avec/ sans recouvrement de cylindre. La rosace extérieure de 15 mm avec sous-rosace en acier trempé et pourvue de 2 ergots en acier, diamètre 10 mm, longueur 6 mm. L'intérieur est pourvu d'une garniture avec rosaces diamètre 52 mm, épaisseur 8 mm.

La plaque extérieure avec recouvrement de cylindre et 2 sous-plaques en acier, dont une est en acier trempé, et ergots en acier d'un diamètre de 10 mm. L'intérieur est pourvu d'une garniture avec rosaces diamètre 52 mm, épaisseur 8 mm.

Exécution

Utilisation

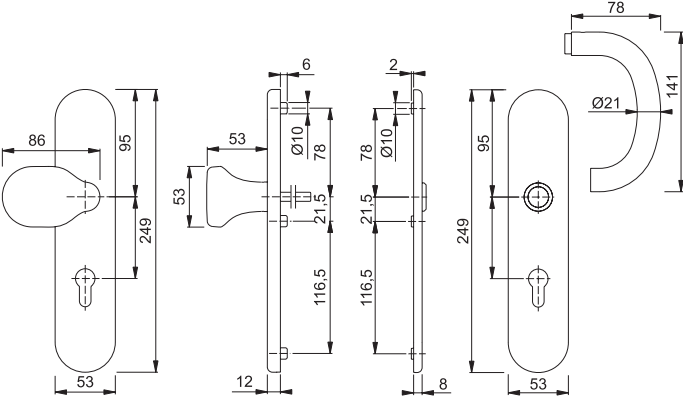
Nature de l'accord

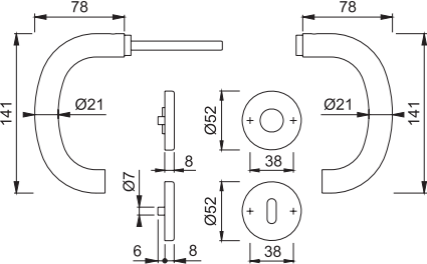
Quantité forfaitaire (QF)

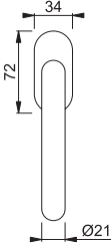
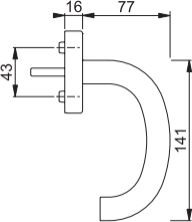
Méthode de mesure

Unité de mesure: pièces (pcs)

Code de mesure









CHAPITRE 00 BEQUILLES-PLAQUES DE PORTES, ET ACCESSOIRES

00.00.00 Garnitures de poignées en inox, DIN EN 1906 QF pcs HOBBERG HOPPE GENT

Numéro d'ordre. 0

Description

Les garnitures de HOPPE Gent correspondent aux normes DIN EN 1906, DIN 18255 pour les garnitures de porte.

Garantie de fonctionnalité: Le fabricant offre une garantie de 10 ans. Des garnitures sans marque sont exclues. Toutes les garnitures dans le bâtiment (poignées de porte intérieur et extérieur, garnitures de sécurité, olives de fenêtre) doivent être du même fabricant, ceci pour éviter toute différence de finition.

Matériel

Acier chrome nickel Nr 1.4301 suivant DIN 17441, brossé mat.

Modèle de poignée

HOPPE E1520Z Gent: La poignée courbée vers le haut en forme de L avec angle arrondi et section ronde de 21 mm, longueur 130 mm, 66 mm de saillie par rapport au recouvrement.

Garnitures pour portes intérieures

Des rosaces rondes diamètre 52 mm, épaisseur 8 mm.

Les sous-rosaces en PVC sont munies d'un double mécanisme de ressorts dans un emboîtement en acier, les ressorts fonctionnent dans les 2 directions. Les rosaces sont munies d'ergots et sont reliées entre-elles par des vis auto coupantes.

Les ergots garantissent que les recouvrements ne glissent pas par rapport à la feuille de porte. Les recouvrements sont clipsés sur les sous-rosaces.

Les portes de toilette/salle de bain sont munies d'une indication rouge-blanc à l'extérieure et d'un bouton ovale à l'intérieur.

Tige profilé 8 mm.

Exécution

Utilisation

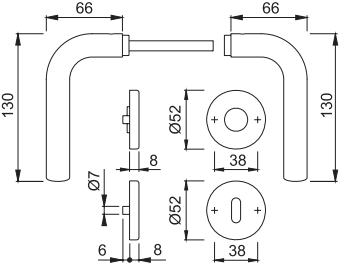
Nature de l'accord

Quantité forfaitaire (QF)

Méthode de mesure

Unité de mesure: pièces (pcs)

Code de mesure





CHAPITRE 00 BEQUILLES-PLAQUES DE PORTES, ET ACCESSOIRES

00.00.00 Garnitures de poignées en inox, DIN EN 1906 QF pcs HOBBERG HOPPE DENVER

Numéro d'ordre. 0

Description

Les garnitures de HOPPE Denver correspondent aux normes DIN EN 1906, DIN 18255 pour les garnitures de porte.

Garantie de fonctionnalité: Le fabricant offre une garantie de 10 ans. Des garnitures sans marque sont exclues. Toutes les garnitures dans le bâtiment (poignées de porte intérieur et extérieur, garnitures de sécurité, olives de fenêtre) doivent être du même fabricant, ceci pour éviter toute différence de finition.

Matériel

Acier chrome nickel Nr 1.4301 suivant DIN 17441, brossé mat.

Modèle de poignée

HOPPE E1310Z Denver: La poignée courbée en forme de L en tôle soudée et rétrécissant de section ronde vers section ovale horizontale à l'extrémité, longueur 125 mm, 65 mm de saillie par rapport au recouvrement.

Olives de fenêtre

Les olives de fenêtre ont la même forme que les poignées de porte.

Les olives de fenêtre **HOPPE E0310 Denver** (longueur 125 mm, 64 mm de saillie) correspondent aux normes RAL-RG 607/9 et Ahs RAL-RG 607/13 et sont pourvues d'un mécanisme spécial dans la rosace empêchant la manipulation de la ferrure de l'extérieur.

La sous-rosace à 2 ergots pour fixation par 2 vis M5, recouverte d'une rosace de finition arrondie, hauteur 72 mm, largeur 34 mm, épaisseur 16 mm et tige de 7 mm.

Garnitures pour portes intérieures

Des rosaces rondes diamètre 52 mm, épaisseur 8 mm.

Les poignées sont montées sans outillage par moyen d'un système de montage carré rapide. Un mécanisme de serrage dans la moitié féminine de la poignée garanti une liaison stable et permanente. Les poignées peuvent être démontées à l'aide d'un petit tournevis. Le carré plein de 8 mm garanti une transmission maximale des forces tournantes.

Les sous-rosaces en PVC sont munies d'un double mécanisme de ressorts dans un emboîtement en acier, les ressorts fonctionnent dans les 2 directions. Les rosaces sont munies d'ergots et sont reliées entre-elles par des vis auto coupantes.

Les ergots garantissent que les recouvrements ne glissent pas par rapport à la feuille de porte. Les recouvrements sont clipsés sur les sous-rosaces.

Les portes de toilette/salle de bain sont munies d'une indication rouge-blanc à l'extérieure et d'un bouton ovale à l'intérieur.

Exécution

Utilisation

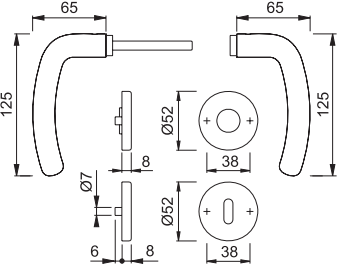
Nature de l'accord

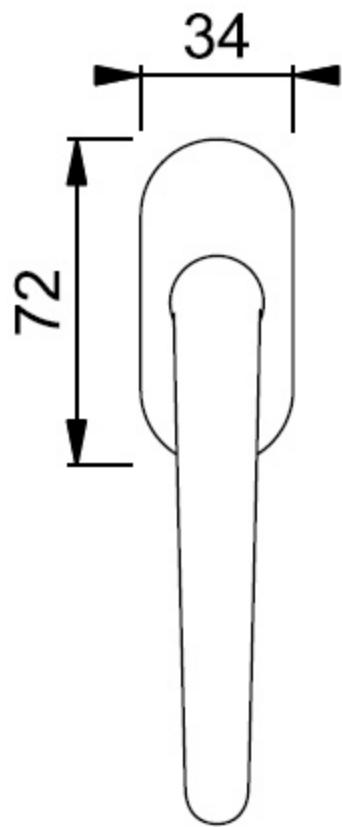
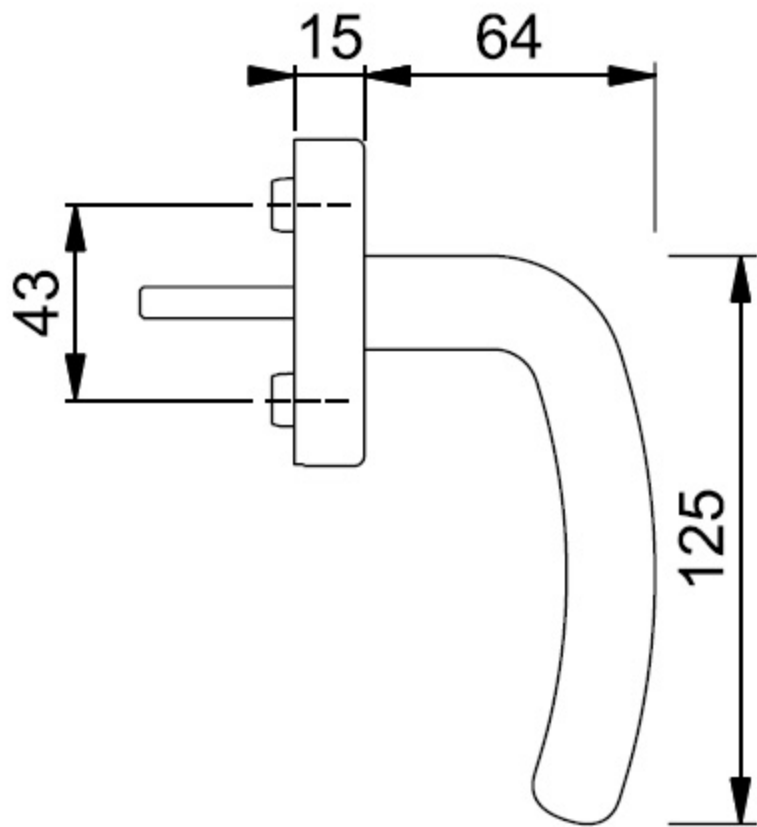
Quantité forfaitaire (QF)

Méthode de mesure

Unité de mesure: pièces (pcs)

Code de mesure







CHAPITRE 00 BEQUILLES-PLAQUES DE PORTES, ET ACCESSOIRES

00.00.00 Garnitures de poignées, olives de fenêtre en inox, DIN EN 1906 QF pcs HOBERG HOPPE CARDIFF

Numéro d'ordre. 0

Description

Les garnitures de HOPPE Cardiff correspondent aux normes DIN EN 1906, DIN 18255 pour les garnitures de porte.

Garantie de fonctionnalité: Le fabricant offre une garantie de 10 ans. Des garnitures sans marque sont exclues. Toutes les garnitures dans le bâtiment (poignées de porte intérieur et extérieur, garnitures de sécurité, olives de fenêtre) doivent être du même fabricant, ceci pour éviter toute différence de finition.

Matériel

Acier chrome nickel Nr 1.4301 suivant DIN 17441, brossé mat.

Modèle de poignée

HOPPE E1850Z Cardiff: La poignée en forme de L arrondi, avec col rond et poignée rétrécissant en hauteur et élargissant au milieu, longueur 124 mm, 60 mm de saillie par rapport au recouvrement.

Garnitures pour portes intérieures

Des rosaces rondes diamètre 52 mm, épaisseur 8 mm.

Les sous-rosaces en PVC sont munies d'un double mécanisme de ressorts dans un emboîtement en acier, les ressorts fonctionnent dans les 2 directions. Les rosaces sont munies d'ergots et sont reliées entre-elles par des vis auto coupantes.

Les ergots garantissent que les recouvrements ne glissent pas par rapport à la feuille de porte. Les recouvrements sont clipsés sur les sous-rosaces.

Les portes de toilette/salle de bain sont munies d'une indication rouge-blanc à l'extérieure et d'un bouton ovale à l'intérieur.

Tige profilé 8 mm.

Olives de fenêtre

Les olives de fenêtre ont la même forme que les poignées de porte.

Les olives de fenêtre **HOPPE E0850 Cardiff** (longueur 124 mm, 59 mm de saillie) correspondent aux normes RAL-RG 607/9 et Ahs RAL-RG 607/13 et sont pourvues d'un mécanisme spécial dans la rosace empêchant la manipulation de la ferrure de l'extérieur.

La sous-rosace à 2 ergots pour fixation par 2 vis M5, recouverte d'une rosace de finition arrondie, hauteur 72 mm, largeur 34 mm, épaisseur 16 mm et tige de 7 mm.

Exécution

Utilisation

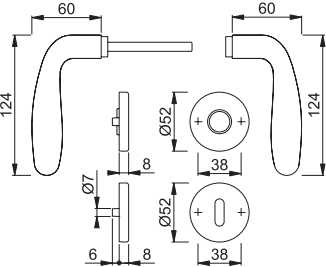
Nature de l'accord

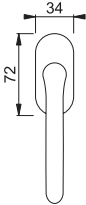
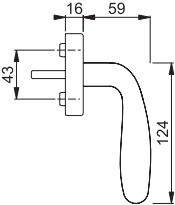
Quantité forfaitaire (QF)

Méthode de mesure

Unité de mesure: pièces (pcs)

Code de mesure







CHAPITRE 00 BEQUILLES-PLAQUES DE PORTES, ET ACCESSOIRES

00.00.00 Garnitures de poignées, olives de fenêtre et garnitures de sécurité en inox, DIN EN 1906 QF pcs HOBERG HOPPE BONN

Numéro d'ordre. 0

Description

Les garnitures de HOPPE correspondent aux normes DIN EN 1906, DIN 18255 pour les garnitures de porte.
Garantie de fonctionnalité: Le fabricant offre une garantie de 10 ans. Des garnitures sans marque sont exclues.
Toutes les garnitures dans le bâtiment (poignées de porte intérieur et extérieur, garnitures de sécurité, olives de fenêtre) doivent être du même fabricant, ceci pour éviter toute différence de finition.

Matériel

Acier chrome nickel Nr 1.4301 suivant DIN 17441, brossé mat.

Modèle de poignée

HOPPE E150Z Bonn: La poignée en forme de L avec section ronde 21 mm, longueur 130 mm, 66 mm de saillie par rapport des recouvrements.

Garnitures pour portes intérieures

Des rosaces rondes diamètre 52 mm, épaisseur 8 mm.

Les sous-rosaces en PVC sont munies d'un double mécanisme de ressorts dans un emboîtement en acier, les ressorts fonctionnent dans les 2 directions. Les rosaces sont munies d'ergots et sont reliées entre-elles par des vis auto coupantes.

Les ergots garantissent que les recouvrements ne glissent pas par rapport à la feuille de porte. Les recouvrements sont clipsés sur les sous-rosaces.

Les portes de toilette/salle de bain sont munies d'une indication rouge-blanc à l'extérieur et d'un bouton ovale à l'intérieur.

Tige profilé 8 mm.

Olives de fenêtre

Les olives de fenêtre **HOPPE E050 Bonn** correspondent aux normes RAL-RG 607/9 et Ahs RAL-RG 607/13 et sont pourvues d'un mécanisme spécial dans la rosace empêchant la manipulation de la ferrure de l'extérieur.

La sous-rosace à 2 ergots pour fixation par 2 vis M5, recouverte d'une rosace de finition arrondie, hauteur 72 mm, largeur 34 mm, épaisseur 16 mm et tige de 7 mm.

Les olives de fenêtre avec une clé **HOPPE E050S Bonn** (longueur 151 mm, saillie de 47 mm) correspondent aux normes RAL-RG 607/9 et prénormes DIN V EN V 1627-1630. La sous rosace avec 2 ergots pour fixation par 2 vis M5, recouverte par une rosace ovale de finition, hauteur 72 mm, largeur 33 mm, épaisseur 11 mm et carré de 7 mm.

Garnitures de sécurité

Pour portes en bois

Les garnitures de sécurité **HOPPE Bonn** (poignée avec longueur 130 mm, 67 mm de saillie) correspondent aux normes DIN 18257 classe ES1 (SK2), RAL-RG 607/6, SKG**.

La plaque extérieure avec/ sans recouvrement de cylindre et 2 sous-plaques en acier, dont une est en acier trempé, et ergots en acier d'un diamètre de 10 mm. La plaque intérieure également avec sous-plaque en acier. Les plaques de recouvrement longues et arrondies aux extrémités de 249 mm, largeur de 53 mm, avec un bouton ovale fixe et déporté à l'extérieur.

Les rosaces rondes avec/ sans recouvrement de cylindre. La rosace extérieure de 15 mm avec sous-rosace en acier trempé et pourvue de 2 ergots en acier, diamètre 10 mm, longueur 6 mm. L'intérieur est pourvu d'une garniture avec rosaces diamètre 52 mm, épaisseur 8 mm.

La plaque extérieure avec recouvrement de cylindre et 2 sous-plaques en acier, dont une est en acier trempé, et ergots en acier d'un diamètre de 10 mm. L'intérieur est pourvu d'une garniture avec rosaces diamètre 52 mm, épaisseur 8 mm.

Exécution

Utilisation

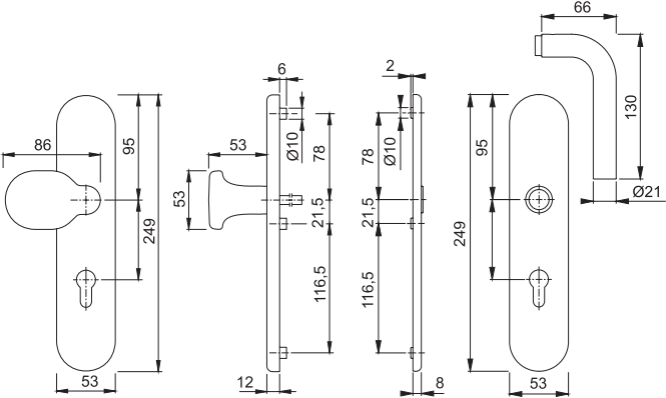
Nature de l'accord

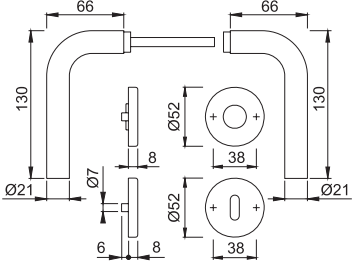
Quantité forfaitaire (QF)

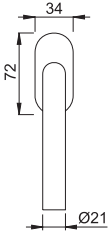
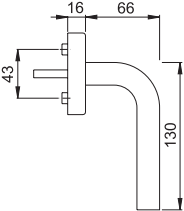
Méthode de mesure

Unité de mesure: pièces (pcs)

Code de mesure









CHAPITRE 00 BEQUILLES-PLAQUES DE PORTES, ET ACCESSOIRES

00.00.00 Garnitures de poignées, olives de fenêtre en inox, DIN EN 1906 QF pcs HOBERG HOPPE BILBAO

Numéro d'ordre. 0

Description

Les garnitures de HOPPE Bilbao correspondent aux normes DIN EN 1906, DIN 18255 pour les garnitures de porte.

Garantie de fonctionnalité: Le fabricant offre une garantie de 10 ans. Des garnitures sans marque sont exclues. Toutes les garnitures dans le bâtiment (poignées de porte intérieur et extérieur, garnitures de sécurité, olives de fenêtre) doivent être du même fabricant, ceci pour éviter toute différence de finition.

Matériel

Acier chrome nickel Nr 1.4301 suivant DIN 17441, brossé mat.

Modèle de poignée

HOPPE E1365Z Bilbao: La poignée courbée vers l'avant en forme de L avec section ronde 21 mm, longueur 129 mm, 70 mm de saillie par rapport au recouvrement.

Garnitures pour portes intérieures

Des rosaces rondes diamètre 52 mm, épaisseur 8 mm.

Les poignées sont montées sans outillage par moyen d'un système de montage carré rapide. Un mécanisme de serrage dans la moitié féminine de la poignée garanti une liaison stable et permanente. Les poignées peuvent être démontées à l'aide d'un petit tournevis. Le carré plein de 8 mm garanti une transmission maximale des forces tournantes.

Les sous-rosaces en PVC sont munies d'un double mécanisme de ressorts dans un emboîtement en acier, les ressorts fonctionnent dans les 2 directions. Les rosaces sont munies d'ergots et sont reliées entre-elles par des vis auto coupantes.

Les ergots garantissent que les recouvrements ne glissent pas par rapport à la feuille de porte. Les recouvrements sont clipsés sur les sous-rosaces.

Les portes de toilette/salle de bain sont munies d'une indication rouge-blanc à l'extérieure et d'un bouton ovale à l'intérieur.

Olives de fenêtre

Les olives de fenêtre ont la même forme que les poignées de porte.

Les olives de fenêtre **HOPPE E0365 Bilbao** (longueur 129 mm, 70 mm de saillie) correspondent aux normes RAL-RG 607/9 et Ahs RAL-RG 607/13 et sont pourvues d'un mécanisme spécial dans la rosace empêchant la manipulation de la ferrure de l'extérieure.

La sous-rosace à 2 ergots pour fixation par 2 vis M5, recouverte d'une rosace de finition arrondie, hauteur 72 mm, largeur 34 mm, épaisseur 16 mm et tige de 7 mm.

Garnitures de sécurité

Pour portes en bois

Les garnitures de sécurité **HOPPE Bilbao** (poignée avec longueur 130 mm, 70 mm de saillie) correspondent aux normes DIN 18257 classe ES1 (SK2), RAL-RG 607/6, SKG**.

La plaque extérieure avec/ sans recouvrement de cylindre et 2 sous-plaques en acier, dont une est en acier trempé, et ergots en acier d'un diamètre de 10 mm. La plaque intérieure également avec sous-plaque en acier. Les plaques de recouvrement longues et arrondies aux extrémités de 249 mm, largeur de 53 mm, avec un bouton ovale fixe et déporté à l'extérieure.

Les rosaces rondes avec/ sans recouvrement de cylindre. La rosace extérieure de 15 mm avec sous-rosace en acier trempé et pourvue de 2 ergots en acier, diamètre 10 mm, longueur 6 mm. L'intérieur est pourvu d'une garniture avec rosaces diamètre 52 mm, épaisseur 8 mm.

La plaque extérieure avec recouvrement de cylindre et 2 sous-plaques en acier, dont une est en acier trempé, et ergots en acier d'un diamètre de 10 mm. L'intérieur est pourvu d'une garniture avec rosaces diamètre 52 mm, épaisseur 8 mm.

Exécution

Utilisation

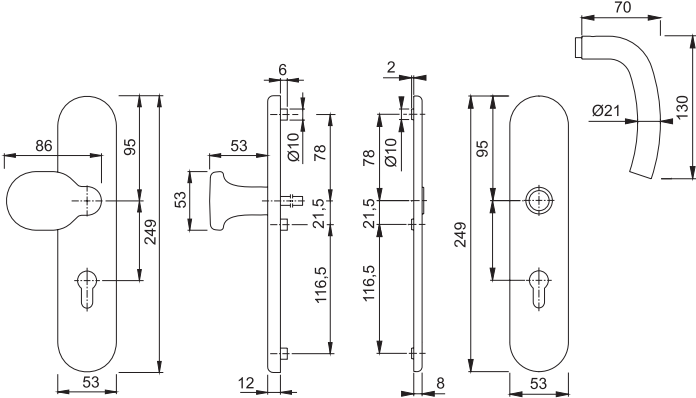
Nature de l'accord

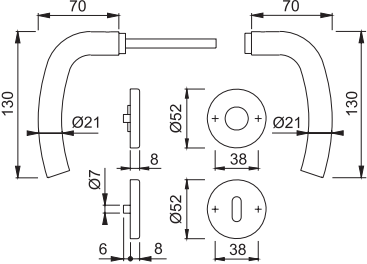
Quantité forfaitaire (QF)

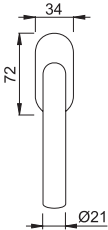
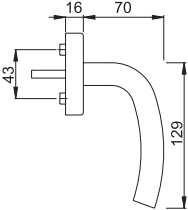
Méthode de mesure

Unité de mesure: pièces (pcs)

Code de mesure









CHAPITRE 00 BEQUILLES-PLAQUES DE PORTES, ET ACCESSOIRES

00.00.00 Garnitures de poignées en inox, DIN EN 1906 QF pcs HOBBERG HOPPE ANTWERPEN

Numéro d'ordre. 0

Description

Les garnitures de HOPPE Antwerpen correspondent aux normes DIN EN 1906, DIN 18255 pour les garnitures de porte.

Garantie de fonctionnalité: Le fabricant offre une garantie de 10 ans. Des garnitures sans marque sont exclues. Toutes les garnitures dans le bâtiment (poignées de porte intérieur et extérieur, garnitures de sécurité, olives de fenêtre) doivent être du même fabricant, ceci pour éviter toute différence de finition.

Matériel

Acier chrome nickel Nr 1.4301 suivant DIN 17441, brossé mat.

Modèle de poignée

HOPPE E1420Z Antwerpen: La poignée courbée vers le haut en forme de L avec angle droit et section ronde de 21 mm, longueur 127 mm, 58 mm de saillie par rapport au recouvrement.

Garnitures pour portes intérieures

Des rosaces rondes diamètre 52 mm, épaisseur 8 mm.

Les sous-rosaces en PVC sont munies d'un double mécanisme de ressorts dans un emboîtement en acier, les ressorts fonctionnent dans les 2 directions. Les rosaces sont munies d'ergots et sont reliées entre-elles par des vis auto coupantes.

Les ergots garantissent que les recouvrements ne glissent pas par rapport à la feuille de porte. Les recouvrements sont clipsés sur les sous-rosaces.

Les portes de toilette/salle de bain sont munies d'une indication rouge-blanc à l'extérieure et d'un bouton ovale à l'intérieur.

Tige profilé 8 mm.

Exécution

Utilisation

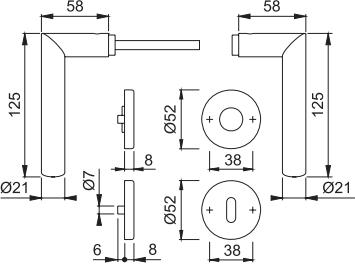
Nature de l'accord

Quantité forfaitaire (QF)

Méthode de mesure

Unité de mesure: pièces (pcs)

Code de mesure





CHAPITRE 00 BEQUILLES-PLAQUES DE PORTES, ET ACCESSOIRES

00.00.00 Garnitures de poignées, olives de fenêtre et garnitures de sécurité en inox, DIN EN 1906 QF pcs HOBERG HOPPE AMSTERDAM

Numéro d'ordre. 0

Description

Les garnitures de HOPPE Amsterdam correspondent aux normes DIN EN 1906, DIN 18255 pour les garnitures de porte.

Garantie de fonctionnalité: Le fabricant offre une garantie de 10 ans. Des garnitures sans marque sont exclues.

Toutes les garnitures dans le bâtiment (poignées de porte intérieur et extérieur, garnitures de sécurité, olives de fenêtre) doivent avoir la même forme de poignée et être du même fabricant, ceci pour éviter toute différence de finition.

Matériel

Acier chrome nickel Nr 1.4301 suivant DIN 17441, brossé mat.

Modèle de poignée

HOPPE E1400Z Amsterdam: La poignée en forme de L avec angle droit et section ronde de 21 mm, longueur 125 mm, 58 mm de saillie par rapport au recouvrement.

Garnitures pour portes intérieures

Des rosaces rondes diamètre 52 mm, épaisseur 8 mm.

Les sous-rosaces en PVC sont munies d'un double mécanisme de ressorts dans un emboîtement en acier, les ressorts fonctionnent dans les 2 directions. Les rosaces sont munies d'ergots et sont reliées entre-elles par des vis auto coupantes.

Les ergots garantissent que les recouvrements ne glissent pas par rapport à la feuille de porte. Les recouvrements sont clipsés sur les sous-rosaces.

Les portes de toilette/salle de bain sont munies d'une indication rouge-blanc à l'extérieure et d'un bouton ovale à l'intérieur.

Tige profilé 8 mm.

Olives de fenêtre

Les olives de fenêtre ont la même forme que les poignées de porte.

Les olives de fenêtre **HOPPE E0400 Amsterdam** (longueur 125 mm, 57 mm de saillie) correspondent aux normes RAL-RG 607/9 et Ahs RAL-RG 607/13 et sont pourvues d'un mécanisme spécial dans la rosace empêchant la manipulation de la ferrure de l'extérieur.

La sous-rosace à 2 ergots pour fixation par 2 vis M5, recouverte d'une rosace de finition arrondie, hauteur 72 mm, largeur 34 mm, épaisseur 16 mm et tige de 7 mm.

Garnitures de sécurité

Pour portes en bois

Les garnitures de sécurité **HOPPE Amsterdam** (poignée avec longueur 125 mm, 59 mm de saillie) correspondent aux normes DIN 18257 classe ES1 (SK2), RAL-RG 607/6, SKG**.

La plaque extérieure **avec/ sans** recouvrement de cylindre et 2 sous-plaques en acier, dont une est en acier trempé, et ergots en acier d'un diamètre de 10 mm. La plaque intérieure également avec sous-plaque en acier. Les plaques de recouvrement longues et arrondies aux extrémités de 249 mm, largeur de 53 mm, avec un bouton ovale fixe et déporté à l'extérieur.

Les rosaces rondes **avec/ sans** recouvrement de cylindre. La rosace extérieure de 15 mm avec sous-rosace en acier trempé et pourvue de 2 ergots en acier, diamètre 10 mm, longueur 6 mm. L'intérieur est pourvu d'une garniture avec rosaces diamètre 52 mm, épaisseur 8 mm.

La plaque extérieure avec recouvrement de cylindre et 2 sous-plaques en acier, dont une est en acier trempé, et ergots en acier d'un diamètre de 10 mm. L'intérieur est pourvu d'une garniture avec rosaces diamètre 52 mm, épaisseur 8 mm.

Exécution

Utilisation

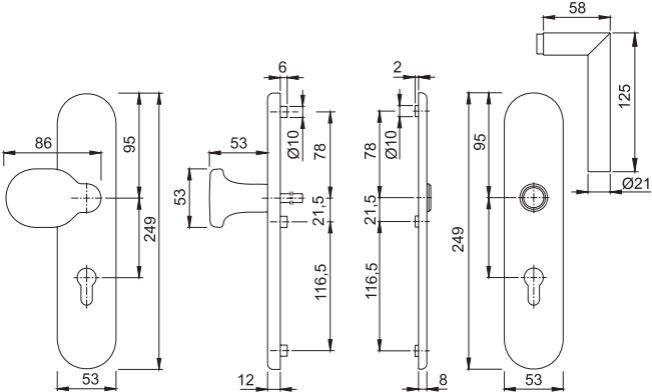
Nature de l'accord

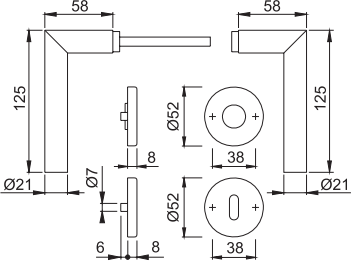
Quantité forfaitaire (QF)

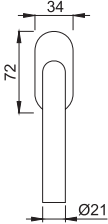
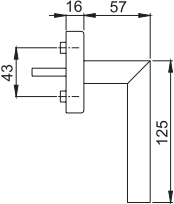
Méthode de mesure

Unité de mesure: pièces (pcs)

Code de mesure









CHAPITRE 00 BEQUILLES-PLAQUES DE PORTES, ET ACCESSOIRES

00.00.00 Garnitures de poignées, olives de fenêtre et garnitures de sécurité en inox, DIN EN 1906 QF pcs HOBERG HOPPE VERONA

Numéro d'ordre. 0

Description

Les garnitures de **HOPPE Verona** correspondent aux normes DIN EN 1906, DIN 18255 pour les garnitures de porte.

Garantie de fonctionnalité: Le fabricant offre une garantie de 10 ans. Des garnitures sans marque sont exclues.

Toutes les garnitures dans le bâtiment (poignées de porte intérieur et extérieur, garnitures de sécurité, olives de fenêtre) doivent avoir la même forme de poignée et être du même fabricant, ceci pour éviter toute différence de finition.

Matériel

Acier chrome nickel Nr 1.4301 suivant DIN 17441, brossé mat.

Modèle de poignée

HOPPE E1800Z Verona: La poignée en forme de L avec section ronde variable, longueur 123 mm, 58 mm de saillie par rapport au recouvrement.

Garnitures pour portes intérieures

Des rosaces rondes diamètre 52 mm, épaisseur 8 mm.

Les poignées sont montées sans outillage par moyen d'un système de montage carré rapide. Un mécanisme de serrage dans la moitié féminine de la poignée garanti une liaison stable et permanente. Les poignées peuvent être démontées à l'aide d'un petit tournevis. Le carré plein de 8 mm garanti une transmission maximale des forces tournantes.

Les sous-rosaces en PVC sont munies d'un double mécanisme de ressorts dans un emboîtement en acier, les ressorts fonctionnent dans les 2 directions. Les rosaces sont munies d'ergots et sont reliées entre-elles par des vis auto coupantes.

Les ergots garantissent que les recouvrements ne glissent pas par rapport à la feuille de porte. Les recouvrements sont clipsés sur les sous-rosaces.

Les portes de toilette/salle de bain sont munies d'une indication rouge-blanc à l'extérieure et d'un bouton ovale à l'intérieur.

Olives de fenêtre

Les olives de fenêtre ont la même forme que les poignées de porte.

Les olives de fenêtre **HOPPE E0800 Verona** correspondent aux normes RAL-RG 607/9 et Ahs RAL-RG 607/13 et sont pourvues d'un mécanisme spécial dans la rosace empêchant la manipulation de la ferrure de l'extérieur.

La sous-rosace à 2 ergots pour fixation par 2 vis M5, recouverte d'une rosace de finition arrondie, hauteur 72 mm, largeur 34 mm, épaisseur 16 mm et tige de 7 mm.

Garnitures de sécurité

Pour portes en bois

Les garnitures de sécurité **HOPPE Verona** (poignée avec longueur 123 mm, 59 mm de saillie) correspondent aux normes DIN 18257 classe ES1 (SK2), RAL-RG 607/6, SKG**.

La plaque extérieure avec/ sans recouvrement de cylindre et 2 sous-plaques en acier, dont une est en acier trempé, et ergots en acier d'un diamètre de 10 mm. La plaque intérieure également avec sous-plaque en acier. Les plaques de recouvrement longues et arrondies aux extrémités de 249 mm, largeur de 53 mm, avec un bouton ovale fixe et déporté à l'extérieur.

Les rosaces rondes avec/ sans recouvrement de cylindre. La rosace extérieure de 15 mm avec sous-rosace en acier trempé et pourvue de 2 ergots en acier, diamètre 10 mm, longueur 6 mm. L'intérieur est pourvu d'une garniture avec rosaces diamètre 52 mm, épaisseur 8 mm.

La plaque extérieure avec recouvrement de cylindre et 2 sous-plaques en acier, dont une est en acier trempé, et ergots en acier d'un diamètre de 10 mm. L'intérieur est pourvu d'une garniture avec rosaces diamètre 52 mm, épaisseur 8 mm.

Exécution

Utilisation

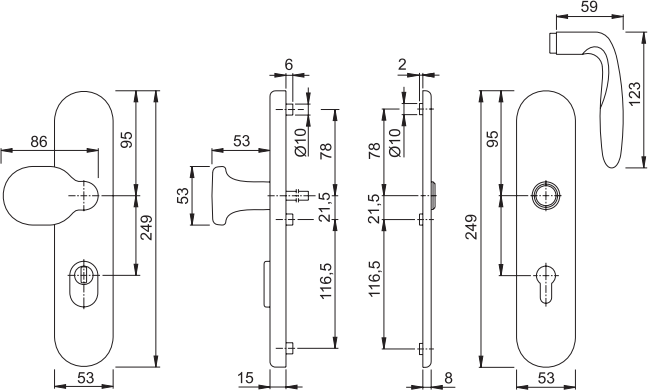
Nature de l'accord

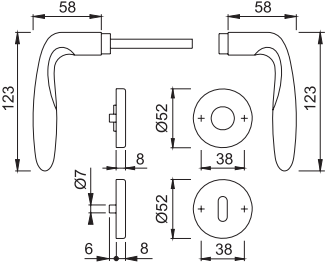
Quantité forfaitaire (QF)

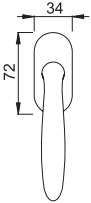
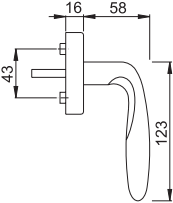
Méthode de mesure

Unité de mesure: pièces (pcs)

Code de mesure









CHAPITRE 00 BEQUILLES-PLAQUES DE PORTES, ET ACCESSOIRES

00.00.00 Tirants de porte en inox, DIN EN 1906 QF pcs HOBERG HOPPE

Numéro d'ordre. 0

Description

Les tirants de porte **HOPPE** correspondent aux normes DIN EN 1906.

Garantie de fonctionnalité: Le fabricant offre une garantie de 10 ans. Des tirants sans marques sont exclus

Toutes les garnitures dans le bâtiment (poignées de porte intérieur et extérieur, garnitures de sécurité, olives de fenêtre) doivent être du même fabricant, ceci pour éviter toute différence de finition.

Matériel

Acier inoxydable Nr 1.4301 suivant DIN 17441, brossé mat.

Les tirants de porte **HOPPE** sont munis aux 2 extrémités d'un insert en acier inox pourvu pour les pièces de fixations en acier inox.

Afin de ne pas endommager la feuille de porte, il y a une fente de 0,2 à 0,4 mm entre les tirants et la feuille de porte.

La fixation en acier inox a un anneau de soutien qui empêche la compression de la chambre extérieure du profil aluminium ou PVC. Pour un montage de tirant d'un côté, la fixation se fait par fixation à douille. Aucun point de montage ou rosaces ne se voit de l'autre côté.

Modèle:

HOPPE E5000: Le tirant a une forme en U avec entraxe de 300/ 350 mm, section ronde de 25 mm et saillie de 78 mm.

HOPPE E5010: Le tirant a une forme en U avec entraxe de 300/ 350 mm, section ronde de 30 mm et saillie de 90 mm.

HOPPE E5011: Le tirant a une forme en T et longueur de 400/ 500/ 600/ 800/ 1000 /1200/1400/1600/1800 mm, section ronde de 30 mm, les liaisons horizontales ont une section ronde de 26 mm, saillie de 90 mm, les extrémités sont plates/ pourvues d'une bille ronde/ pourvues d'un anneau/ pourvues d'un double anneau/ pourvues d'une pointe conique.

HOPPE E5012: Le tirant à 45° et 108 mm est de forme T avec longueur de 400/ 500/ 600/ 800/ 1000 /1200/1400/1600/1800 mm, section ronde de 30 mm, les liaisons horizontales ont une section ronde de 26 mm, et saillie de 90 mm, les extrémités sont pourvues d'une bille ronde/ pourvues d'un anneau/ pourvues d'un double anneaux pourvues d'une pointe/ plates.

HOPPE E5014: Le tirant déporté de 105 mm en forme T avec longueur de 400/ 500/ 600/ 800/ 1000 /1200 mm, section ronde de 30 mm, les liaisons horizontales sont en aluminium avec base de 35 x 30 mm, saillie de 90 mm.

HOPPE E5015: Le tirant a une forme en U avec coins droits et entraxe de 300/ 350 mm, section ronde de 30 mm et saillie de 90 mm.

HOPPE E5100-90: 90° et 113 mm tirant déporté en forme de U avec entraxe de 300/ 350 mm, section ronde de 25 mm et saillie de 78 mm.

HOPPE E5110-90: 90° et 155 mm tirant déporté en forme de U avec entraxe de 300/ 350 mm, section ronde de 30 mm et saillie de 90 mm.

HOPPE E5110-110: 110° et 110 mm tirant déporté en forme de U avec entraxe de 300/ 350 mm, section ronde de 30 mm et saillie de 100 mm.

HOPPE E5200: Le tirant déporté de forme triangulaire avec entraxe de 300/ 350 mm, section ronde de 25 mm et saillie de 78 mm.

HOPPE E5210: Le tirant déporté de forme triangulaire avec entraxe de 300/ 350 mm, section ronde de 30 mm et saillie de 90 mm.

HOPPE E5215: Le tirant déporté de forme triangulaire aux coins droits et entraxe de 300/ 350 mm, section ronde de 30 mm et saillie de 90 mm.

HOPPE E5310: Le tirant déporté de forme demi cercle, entraxe de 300/ 350 mm, section ronde de 30 mm et saillie de 90 mm.

HOPPE E5311: Le tirant déporté de forme demi cercle avec extrémités droits, entraxe de 300/ 350 mm, section ronde de 30 mm et saillie de 90 mm.

HOPPE E5600: Le tirant courbé plat en tôle 35 mm de largeur, entraxe de 350 mm, longueur 380 mm et saillie de 53 mm.

HOPPE E5606: Le tirant courbé en tôle plat 35 mm de largeur, entraxe de 250 mm, longueur 408 mm avec 2 supports carrés de 30 mm et saillie de 55 mm.

HOPPE E5606: Le tirant courbé en tôle plat 35 mm de largeur, entraxe de 500 mm, longueur 697 mm avec 2 supports carrés de 30 mm et saillie de 62 mm.

Les portes munies uniquement d'un tirant à l'extérieur, sont équipées à l'intérieur d'une demi garniture avec des rosaces et une poignée fixée sur la sous-rosace et de l'autre côté d'un demi-carré.

La rosace de sécurité à l'extérieur **avec/ sans** recouvrement de cylindre, épaisseur de 15 mm avec une sous-rosace en acier trempé et ergots de 10 mm de diamètre, longueur de 6 mm. La rosace extérieure est fixée par l'intérieur au moyen de 2 vis métriques traversantes, les vis sont recouvertes à l'intérieur par des rosaces de finition à clipser. Le cylindre ne peut pas dépasser plus de 2 mm.

Exécution

Utilisation

Nature de l'accord

Quantité forfaitaire (QF)

Méthode de mesure

Unité de mesure: pièces (pcs)

Code de mesure



E5000 F69



E5000 F77-R



E5011 F69



E5011 mit Kugel F69



E5011 mit Ring F69-F5002



E5011 mit Ringen F69



E5011 mit Spitze F69



E5012 F69



E5012 mit Kugel F69



E5012 mit Ring F69-F5002



E5012 mit Ringen F69



E5012 mit Spitze F69



E5014 F69-F1



E5014 F69-F9016



E5015 F69



E5100 F69



E5100 F77-R



E5200 F69



E5200 F77-R



E5215 F69



E5310 F69



E5310 F77-R



E5311 F69



E5410 F69 (links-90°)



E5410 F69 (links-135°)



E5410 F69 (rechts-90°)



E5410 F69 (rechts 135°)



E5513 F69



E5513 F69-F68



E5513 F69-F71



E5513 F69-F5002



E5600 F69



E5606 (408-250) F69



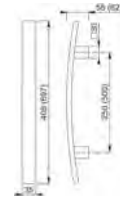
E5410 (links-135°)



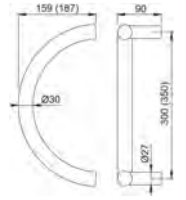
E5410 (links-90°)



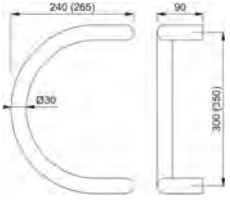
E5000



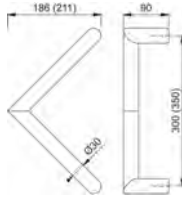
E5606



E5311



E5310



E5215



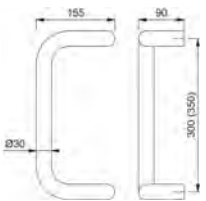
E5210



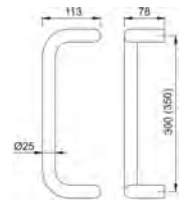
E5200



E5110-110



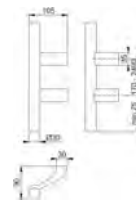
E5110



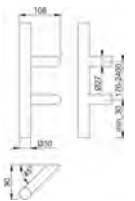
E5100



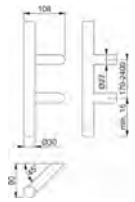
E5015



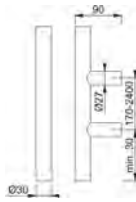
E5014



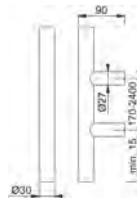
E5012 (für Designelemente)



E5012



E5011 (für Designelemente)



E5011



E5600



E5513



E5410 (rechts-135°)



E5410 (rechts-90°)



CHAPITRE 00 BEQUILLES-PLAQUES DE PORTES, ET ACCESSOIRES

00.00.00 Garnitures de poignées, olives de fenêtres et garnitures de sécurité en aluminium, DIN EN 1906, Classe 4 pour bâtiments publics QF pcs HOBORG HOPPE MARSEILLE

Numéro d'ordre. 0

Description

Les garnitures de HOPPE Marseille correspondent aux normes DIN EN 1906, Classe 4, DIN 18255 pour les garnitures de porte et en RAL-RG 607/9 pour les olives de fenêtre.

Garantie de fonctionnalité: Le fabricant offre une garantie de 10 ans. Des garnitures sans marque sont exclues. Toutes les garnitures dans le bâtiment (poignées de porte intérieur et extérieur, garnitures de sécurité, olives de fenêtre et tirants) doivent être du même fabricant, ceci pour éviter toute différence de finition.

Matériel

Aluminium AlMg3 et AL99,5 suivant DIN 1747 T1.

Modèle de poignée

HOPPE 1138F Marseille: La poignée en forme de U avec section ronde de 18 mm à la base qui transite vers une forme ovale avec chant accentué, longueur 147 mm, 68 mm de saillie par rapport au recouvrement. Exécution naturel.

Garnitures pour portes intérieures

Des rosaces rondes diamètre 53 mm, épaisseur 9 mm.

Des plaques courtes, longueur 166 mm, largeur 45 mm, épaisseur 8 mm, arrondies aux extrémités.

La poignée est fixée sur la sous-construction en acier au moyen d'un système à clipser. Les sous-constructions sont munies d'ergots et sont reliées entre-elles par des vis filetées M4 traversantes.

Les ergots garantissent que les recouvrements ne glissent pas par rapport à la feuille de porte. Les recouvrements sont clipsés sur les sous-constructions. Le carré plein de 8 mm en acier trempé.

Les portes de toilette/ salle de bain sont munies d'une indication rouge-blanc à l'extérieure et d'un bouton ovale à l'intérieur.

Olives de fenêtre

Les olives de fenêtre **HOPPE 0138 Marseille** (longueur 147 mm, saillie de 67 mm) correspondent aux normes RAL-RG 607/9 et Ahs RAL-RG 607/13 et sont pourvues d'un mécanisme spécial dans la rosace empêchant la manipulation de la ferrure de l'extérieur.

La sous-rosace à 2 ergots pour fixation par 2 vis M5, recouverte d'une rosace de finition arrondie, hauteur 72 mm, largeur 33 mm, épaisseur 16 mm et tige de 7 mm.

Garnitures de sécurité

Pour portes en bois

Les garnitures de sécurité **HOPPE Marseille** correspondent aux normes DIN 18257 classe ES1 (SK2), RAL-RG 607/6, SKG**.

La plaque extérieure avec/ sans recouvrement de cylindre et 2 sous-plaques en acier, dont une est en acier trempé, et ergots en acier d'un diamètre de 10 mm. La plaque intérieure également avec sous-plaque en acier. Les plaques de recouvrement longues et arrondies aux extrémités de 250 mm, largeur de 54 mm, avec un bouton ovale fixe et déporté à l'extérieur.

Les rosaces rondes avec/ sans recouvrement de cylindre. La rosace extérieure de 15 mm avec sous-rosace en acier trempé et pourvue de 2 ergots en acier, diamètre 10 mm, longueur 6 mm. L'intérieur est pourvu d'une garniture avec rosaces diamètre 52 mm, épaisseur 8 mm.

La plaque extérieure avec recouvrement de cylindre et 2 sous-plaques en acier, dont une est en acier trempé, et ergots en acier d'un diamètre de 10 mm. L'intérieur est pourvu d'une garniture avec rosaces diamètre 52 mm, épaisseur 8 mm.

Exécution

Utilisation

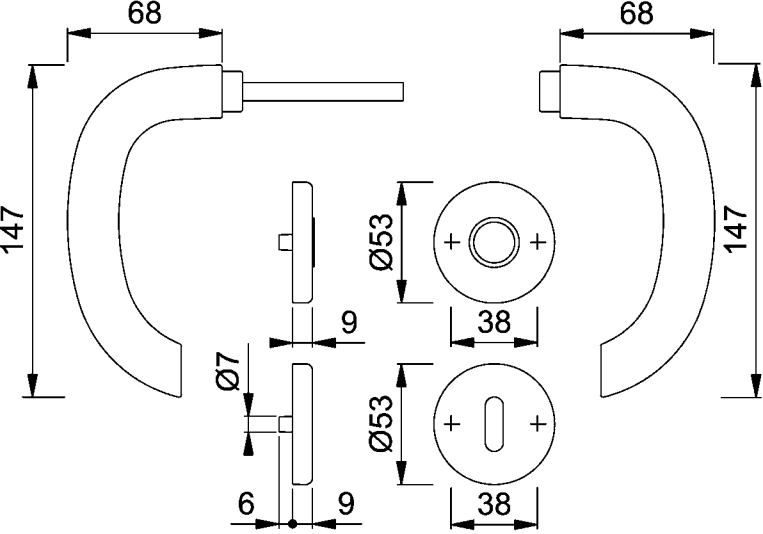
Nature de l'accord

Quantité forfaitaire (QF)

Méthode de mesure

Unité de mesure: pièces (pcs)

Code de mesure





CHAPITRE 00 BEQUILLES-PLAQUES DE PORTES, ET ACCESSOIRES

00.00.00 Garnitures de poignées, olives de fenêtres et garnitures de sécurité en aluminium, DIN EN 1906, Classe 4 pour bâtiments publics QF pcs HOBORG HOPPE STOCKHOLM

Numéro d'ordre. 0

Description

Les garnitures de HOPPE Stockholm correspondent aux normes DIN EN 1906, Classe 4, DIN 18255 pour les garnitures de porte et en RAL-RG 607/9 pour les olives de fenêtre.

Garantie de fonctionnalité: Le fabricant offre une garantie de 10 ans. Des garnitures sans marque sont exclues. Toutes les garnitures dans le bâtiment (poignées de porte intérieur et extérieur, garnitures de sécurité, olives de fenêtre et tirants) doivent être du même fabricant, ceci pour éviter toute différence de finition.

Matériel

Aluminium AlMg3 et AL99,5 suivant DIN 1747 T1.

Modèle de poignée

HOPPE 1140F Stockholm: La poignée en forme de L avec section ronde de 18 mm à la base qui transite vers une forme ovale avec chant accentué, longueur 132 mm, 60 mm de saillie par rapport au recouvrement. Exécution naturel.

Garnitures pour portes intérieures

Des rosaces rondes diamètre 53 mm, épaisseur 9 mm.

Des plaques courtes, longueur 166 mm, largeur 45 mm, épaisseur 8 mm, arrondies aux extrémités.

La poignée est fixée sur la sous-construction en acier au moyen d'un système à clipser. Les sous-constructions sont munies d'ergots et sont reliées entre-elles par des vis filetées M4 traversantes.

Les ergots garantissent que les recouvrements ne glissent pas par rapport à la feuille de porte. Les recouvrements sont clipsés sur les sous-constructions. Le carré plein de 8 mm en acier trempé.

Les portes de toilette/ salle de bain sont munies d'une indication rouge-blanc à l'extérieur et d'un bouton ovale à l'intérieur.

Olives de fenêtre

Les olives de fenêtre **HOPPE 0140 Stockholm** (longueur 134 mm, saillie de 59 mm) correspondent aux normes RAL-RG 607/9 et Ahs RAL-RG 607/13 et sont pourvues d'un mécanisme spécial dans la rosace empêchant la manipulation de la ferrure de l'extérieur.

La sous-rosace à 2 ergots pour fixation par 2 vis M5, recouverte d'une rosace de finition arrondie, hauteur 72 mm, largeur 33 mm, épaisseur 16 mm et tige de 7 mm.

Garnitures de sécurité

Pour portes en bois

Les garnitures de sécurité **HOPPE Stockholm** correspondent aux normes DIN 18257 classe ES1 (SK2), RAL-RG 607/6, SKG**.

La plaque extérieure avec/ sans recouvrement de cylindre et 2 sous-plaques en acier, dont une est en acier trempé, et ergots en acier d'un diamètre de 10 mm. La plaque intérieure également avec sous-plaque en acier. Les plaques de recouvrement longues et arrondies aux extrémités de 250 mm, largeur de 54 mm, avec un bouton ovale fixe et déporté à l'extérieur.

Les rosaces rondes avec/ sans recouvrement de cylindre. La rosace extérieure de 15 mm avec sous-rosace en acier trempé et pourvue de 2 ergots en acier, diamètre 10 mm, longueur 6 mm. L'intérieur est pourvu d'une garniture avec rosaces diamètre 52 mm, épaisseur 8 mm.

La plaque extérieure avec recouvrement de cylindre et 2 sous-plaques en acier, dont une est en acier trempé, et ergots en acier d'un diamètre de 10 mm. L'intérieur est pourvu d'une garniture avec rosaces diamètre 52 mm, épaisseur 8 mm.

Exécution

Utilisation

Nature de l'accord

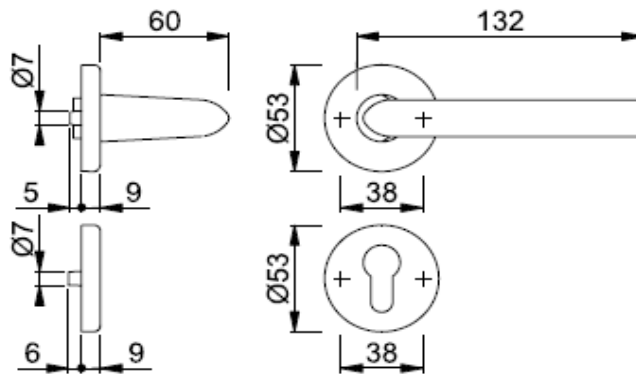
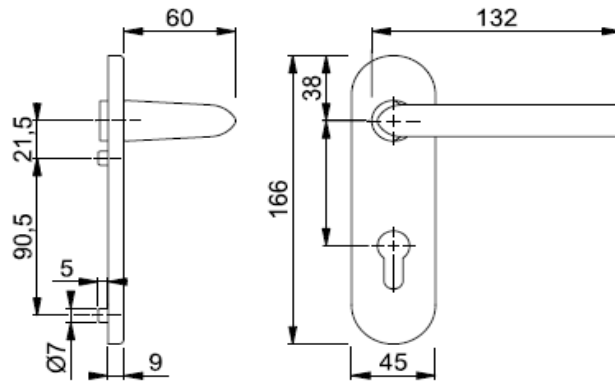
Quantité forfaitaire (QF)

Méthode de mesure

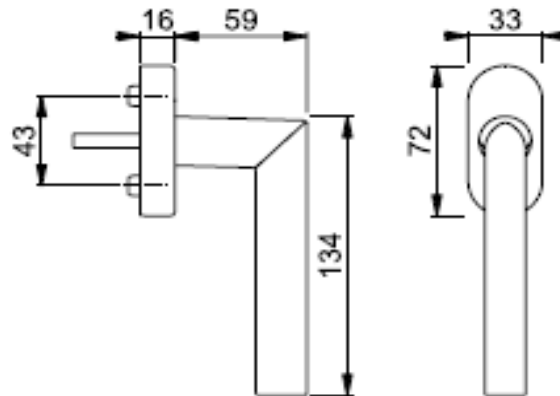
Unité de mesure: pièces (pcs)

Code de mesure

HOPPE 1140 STOCKHOLM KL4



Secustik®





CHAPITRE 00 BEQUILLES-PLAQUES DE PORTES, ET ACCESSOIRES

00.00.00 Garnitures de poignées, olives de fenêtres et garnitures de sécurité en aluminium, DIN EN 1906, Classe 4 pour bâtiments publics QF pcs HOBBERG HOPPE BONN

Numéro d'ordre. 0

Description

Les garnitures de HOPPE Bonn correspondent aux normes DIN EN 1906, Classe 4, DIN 18255 pour les garnitures de porte et en RAL-RG 607/9 pour les olives de fenêtre.

Garantie de fonctionnalité: Le fabricant offre une garantie de 10 ans. Des garnitures sans marque sont exclues. Toutes les garnitures dans le bâtiment (poignées de porte intérieur et extérieur, garnitures de sécurité, olives de fenêtre et tirants) doivent être du même fabricant, ceci pour éviter toute différence de finition.

Matériel

Aluminium AlMg3 et AL99,5 suivant DIN 1747 T1.

Modèle de poignée

HOPPE 150F Bonn: La poignée en forme de L avec section ronde 20 mm, longueur 130 mm, 68 mm de saillie par rapport au recouvrement.

Garnitures pour portes intérieures

Des rosaces rondes diamètre 53 mm, épaisseur 9 mm.

Des plaques courtes, longueur 166 mm, largeur 45 mm, épaisseur 8 mm, arrondies aux extrémités.

La poignée est fixée sur la sous-construction en acier au moyen d'un système à clipser. Les sous-constructions sont munies d'ergots et sont reliées entre-elles par des vis filetées M4 traversantes.

Les ergots garantissent que les recouvrements ne glissent pas par rapport à la feuille de porte. Les recouvrements sont clipsés sur les sous-constructions. Le carré plein de 8 mm en acier trempé.

Les portes de toilette/ salle de bain sont munies d'une indication rouge-blanc à l'extérieure et d'un bouton ovale à l'intérieur.

Exécution naturel mat.

Olives de fenêtre

Les olives de fenêtre **HOPPE 050 Bonn** (section 20 mm, longueur 132 mm, saillie de 59 mm) correspondent aux normes RAL-RG 607/9 et Ahs RAL-RG 607/13 et sont pourvues d'un mécanisme spécial dans la rosace empêchant la manipulation de la ferrure de l'extérieur.

La sous-rosace à 2 ergots pour fixation par 2 vis M5, recouverte d'une rosace de finition arrondie, hauteur 72 mm, largeur 33 mm, épaisseur 16 mm et tige de 7 mm.

Exécution naturel mat.

Garnitures de sécurité

Pour portes en bois

Les garnitures de sécurité **HOPPE Bonn** (poignée avec section 18 mm, longueur 123 mm, saillie de 59 mm) correspondent aux normes DIN 18257 classe ES1 (SK2), RAL-RG 607/6, SKG**.

La plaque extérieure avec/ sans recouvrement de cylindre et 2 sous-plaques en acier, dont une est en acier trempé, et ergots en acier d'un diamètre de 10 mm. La plaque intérieure également avec sous-plaque en acier. Les plaques de recouvrement longues et arrondies aux extrémités de 250 mm, largeur de 54 mm, avec un bouton ovale fixe et déporté à l'extérieur.

Exécution naturel.

Exécution

Utilisation

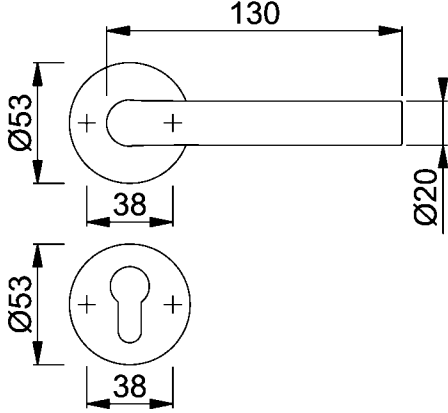
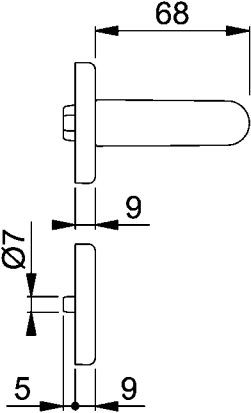
Nature de l'accord

Quantité forfaitaire (QF)

Méthode de mesure

Unité de mesure: pièces (pcs)

Code de mesure





CHAPITRE 00 BEQUILLES-PLAQUES DE PORTES, ET ACCESSOIRES

00.00.00 Garnitures de poignées, olives de fenêtres et garnitures de sécurité en aluminium, DIN EN 1906, Classe 4 pour bâtiments publics QF pcs HOBBERG HOPPE AMSTERDAM

Numéro d'ordre. 0

Description

Les garnitures de HOPPE Amsterdam correspondent aux normes DIN EN 1906, Classe 4, DIN 18255 pour les garnitures de porte et en RAL-RG 607/9 pour les olives de fenêtre.

Garantie de fonctionnalité: Le fabricant offre une garantie de 10 ans. Des garnitures sans marque sont exclues. Toutes les garnitures dans le bâtiment (poignées de porte intérieur et extérieur, garnitures de sécurité, olives de fenêtre et tirants) doivent être du même fabricant, ceci pour éviter toute différence de finition.

Matériel

Aluminium AlMg3 et AL99,5 suivant DIN 1747 T1.

Modèle de poignée

HOPPE 1400F Amsterdam: La poignée en forme de L avec angle droit et section ronde de 20 mm, longueur 135 mm, 58 mm de saillie par rapport au recouvrement.

Garnitures pour portes intérieures

Des rosaces rondes diamètre 53 mm, épaisseur 9 mm.

Des plaques courtes, longueur 166 mm, largeur 45 mm, épaisseur 8 mm, arrondies aux extrémités.

La poignée est fixée sur la sous-construction en acier au moyen d'un système à clipser. Les sous-constructions sont munies d'ergots et sont reliées entre-elles par des vis filetées M4 traversantes.

Les ergots garantissent que les recouvrements ne glissent pas par rapport à la feuille de porte. Les recouvrements sont clipsés sur les sous-constructions. Le carré plein de 8 mm en acier trempé.

Les portes de toilette/ salle de bain sont munies d'une indication rouge-blanc à l'extérieure et d'un bouton ovale à l'intérieur.

Exécution naturel mat.

Olives de fenêtre

Les olives de fenêtre **HOPPE 0400 Amsterdam** (section 20 mm, longueur 132 mm, 59 mm de saillie) correspondent aux normes RAL-RG 607/9 et Ahs RAL-RG 607/13 et sont pourvues d'un mécanisme spécial dans la rosace empêchant la manipulation de la ferrure de l'extérieure.

La sous-rosace à 2 ergots pour fixation par 2 vis M5, recouverte d'une rosace de finition arrondie, hauteur 72 mm, largeur 33 mm, épaisseur 16 mm et tige de 7 mm.

Exécution naturel mat.

Garnitures de sécurité

Pour portes en bois

Les garnitures de sécurité **HOPPE Amsterdam** (poignée avec section 21 mm, longueur 137 mm, 59 mm de saillie) correspondent aux normes DIN 18257 classe ES1 (SK2), RAL-RG 607/6, SKG**.

La plaque extérieure avec/ sans recouvrement de cylindre et 2 sous-plaques en acier, dont une est en acier trempé, et ergots en acier d'un diamètre de 10 mm. La plaque intérieure également avec sous-plaque en acier. Les plaques de recouvrement longues et arrondies aux extrémités de 250 mm, largeur de 54 mm, avec un bouton ovale fixe et déporté à l'extérieure.

Les rosaces rondes avec/ sans recouvrement de cylindre. La rosace extérieure de 15 mm avec sous-rosace en acier trempé et pourvue de 2 ergots en acier, diamètre 10 mm, longueur 6 mm. L'intérieur est pourvu d'une garniture avec rosaces diamètre 52 mm, épaisseur 8 mm.

La plaque extérieure avec recouvrement de cylindre et 2 sous-plaques en acier, dont une est en acier trempé, et ergots en acier d'un diamètre de 10 mm. L'intérieur est pourvu d'une garniture avec rosaces diamètre 52 mm, épaisseur 8 mm.

Exécution naturel.

Exécution

Utilisation

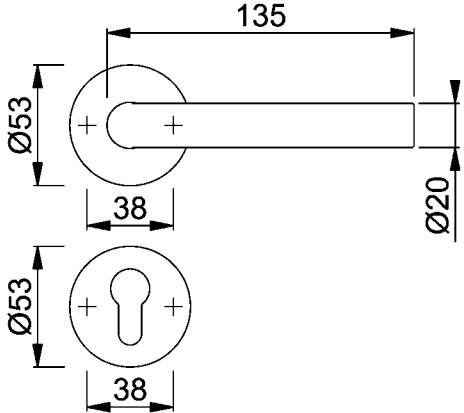
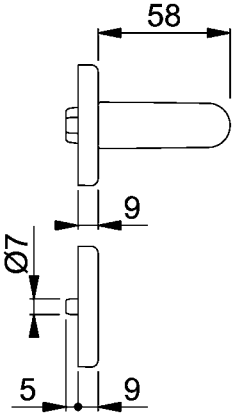
Nature de l'accord

Quantité forfaitaire (QF)

Méthode de mesure

Unité de mesure: pièces (pcs)

Code de mesure





CHAPITRE 00 BEQUILLES-PLAQUES DE PORTES, ET ACCESSOIRES

00.00.00 Garnitures de poignées, olives de fenêtres et garnitures de sécurité en aluminium, DIN EN 1906, Classe 4 pour bâtiments publics OF pcs **HOBORG HOPPE PARIS**

Numéro d'ordre. 0

Description

Les garnitures de **HOPPE Paris** correspondent aux normes DIN EN 1906, Classe 4, DIN 18255 pour les garnitures de porte et en RAL-RG 607/9 pour les olives de fenêtre.

Garantie de fonctionnalité: Le fabricant offre une garantie de 10 ans. Des garnitures sans marque sont exclues. Toutes les garnitures dans le bâtiment (poignées de porte intérieur et extérieur, garnitures de sécurité, olives de fenêtre et tirants) doivent être du même fabricant, ceci pour éviter toute différence de finition.

Matériel

Aluminium AlMg3 et AL99,5 suivant DIN 1747 T1.

Modèle de poignée

HOPPE 138F Paris: La poignée en forme de U avec section ronde de 20 mm, longueur 142 mm, 68 mm de saillie par rapport au recouvrement.

Garnitures pour portes intérieures

Des rosaces rondes diamètre 53 mm, épaisseur 9 mm.

Des plaques courtes, longueur 166 mm, largeur 45 mm, épaisseur 8 mm, arrondies aux extrémités.

La poignée est fixée sur la sous-construction en acier au moyen d'un système à clipser. Les sous-constructions sont munies d'ergots et sont reliées entre-elles par des vis filetées M4 traversantes.

Les ergots garantissent que les recouvrements ne glissent pas par rapport à la feuille de porte. Les recouvrements sont clipsés sur les sous-constructions. Le carré plein de 8 mm en acier trempé.

Les portes de toilette/ salle de bain sont munies d'une indication rouge-blanc à l'extérieure et d'un bouton ovale à l'intérieur.

Exécution naturel mat.

Olives de fenêtre

Les olives de fenêtre **HOPPE 038 Paris** (section 20 mm, longueur 143 mm, 59 mm de saillie) correspondent aux normes RAL-RG 607/9 et Ahs RAL-RG 607/13 et sont pourvues d'un mécanisme spécial dans la rosace empêchant la manipulation de la ferrure de l'extérieur.

La sous-rosace à 2 ergots pour fixation par 2 vis M5, recouverte d'une rosace de finition arrondie, hauteur 72 mm, largeur 33 mm, épaisseur 16 mm et tige de 7 mm.

Exécution naturel mat.

Garnitures de sécurité

Pour portes en bois

Les garnitures de sécurité **HOPPE Paris** (poignée avec section 18 mm, longueur 133 mm, 54 mm de saillie) correspondent aux normes DIN 18257 classe ES1 (SK2), RAL-RG 607/6, SKG**.

La plaque extérieure avec/ sans recouvrement de cylindre et 2 sous-plaques en acier, dont une est en acier trempé, et ergots en acier d'un diamètre de 10 mm. La plaque intérieure également avec sous-plaque en acier.

Les plaques de recouvrement longues et arrondies aux extrémités de 250 mm, largeur de 54 mm, avec un bouton ovale fixe et déporté à l'extérieur.

Les plaques de recouvrement courtes et arrondies aux extrémités de 170 mm, largeur de 54 mm, avec un bouton fixe rond cylindrique.

Les rosaces rondes avec/ sans recouvrement de cylindre. La rosace extérieure de 15 mm avec sous-rosace en acier trempé et pourvue de 2 ergots en acier, diamètre 10 mm, longueur 6 mm. L'intérieur est pourvu d'une garniture avec rosaces diamètre 52 mm, épaisseur 8 mm.

La plaque extérieure avec recouvrement de cylindre et 2 sous-plaques en acier, dont une est en acier trempé, et ergots en acier d'un diamètre de 10 mm. L'intérieur est pourvu d'une garniture avec rosaces diamètre 52 mm, épaisseur 8 mm.

Exécution naturel/ champagne.

Exécution

Utilisation

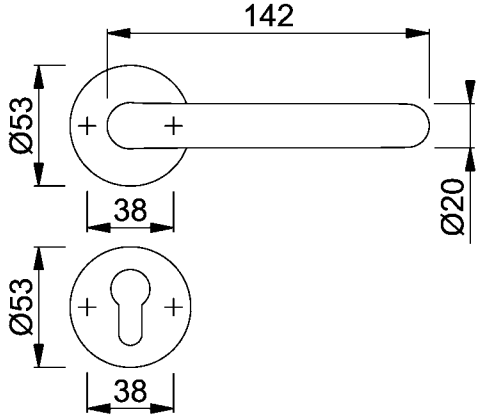
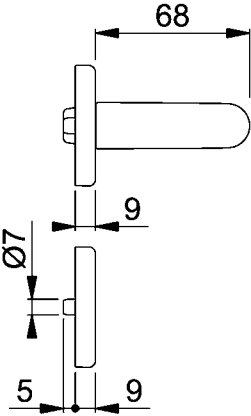
Nature de l'accord

Quantité forfaitaire (QF)

Méthode de mesure

Unité de mesure: pièces (pcs)

Code de mesure





CHAPITRE 00 BEQUILLES-PLAQUES DE PORTES, ET ACCESSOIRES

00.00.00 Garnitures de poignées, olives de fenêtre et garnitures de sécurité en inox, DIN EN 1906, Classe 4 pour bâtiments publics OF pcs HOBERG HOPPE TRONDHEIM

Numéro d'ordre. 0

Description

Les garnitures de HOPPE Trondheim correspondent aux normes DIN EN 1906 Classe 4, DIN 18255 pour les garnitures de porte.

Garantie de fonctionnalité: Le fabricant offre une garantie de 10 ans. Des garnitures sans marque sont exclues. Toutes les garnitures dans le bâtiment (poignées de porte intérieur et extérieur, garnitures de sécurité, olives de fenêtre) doivent être du même fabricant, ceci pour éviter toute différence de finition.

Matériel

Acier chrome nickel Nr 1.4301 suivant DIN 17441, brossé mat.

Modèle de poignée

HOPPE E1430F Trondheim: La poignée courbée vers l'avant en forme de L avec angle droit et section ronde de 21 mm, longueur 138 mm, 69 mm de saillie par rapport au recouvrement.

Garnitures pour portes intérieures

Des rosaces rondes diamètre 52 mm, épaisseur 8 mm.

Des plaques courtes, longueur 165 mm, largeur 44 mm, épaisseur 8 mm, arrondies aux extrémités.

La poignée est fixée sur la sous-construction en acier par moyen d'un système à clipser. Les sous-constructions sont munies d'ergots et sont reliées entre-elles par des vis filetées M4 traversantes.

Les ergots garantissent que les recouvrements ne glissent pas par rapport à la feuille de porte. Les recouvrements sont clipsés sur les sous-constructions. Le carré plein de 8 mm en acier trempé.

Les portes de toilette/salle de bain sont munies d'une indication rouge-blanc à l'extérieure et d'un bouton ovale à l'intérieur.

Olives de fenêtre

Les olives de fenêtre **HOPPE E0430 Trondheim** (longueur 138 mm, 66 mm de saillie) correspondent aux normes RAL-RG 607/9 et Ahs RAL-RG 607/13 et sont pourvues d'un mécanisme spécial dans la rosace empêchant la manipulation de la ferrure de l'extérieur.

La sous-rosace à 2 ergots pour fixation par 2 vis M5, recouverte d'une rosace de finition arrondie, hauteur 72 mm, largeur 34 mm, épaisseur 16 mm et tige de 7 mm.

Garnitures de sécurité

Pour portes en bois

Les garnitures de sécurité **HOPPE Trondheim** (poignée avec longueur 137 mm, 66 mm de saillie) correspondent aux normes DIN 18257 classe ES1 (SK2), RAL-RG 607/6, SKG**.

La plaque extérieure avec/ sans recouvrement de cylindre et 2 sous-plaques en acier, dont une est en acier trempé, et ergots en acier d'un diamètre de 10 mm. La plaque intérieure également avec sous-plaque en acier.

Les plaques de recouvrement longues et arrondies aux extrémités de 249 mm, largeur de 53 mm, avec un bouton ovale fixe et déporté à l'extérieur.

Les rosaces rondes avec/ sans recouvrement de cylindre. La rosace extérieure de 15 mm avec sous-rosace en acier trempé et pourvue de 2 ergots en acier, diamètre 10 mm, longueur 6 mm. L'intérieur est pourvu d'une garniture avec rosaces diamètre 52 mm, épaisseur 8 mm.

La plaque extérieure avec recouvrement de cylindre et 2 sous-plaques en acier, dont une est en acier trempé, et ergots en acier d'un diamètre de 10 mm. L'intérieur est pourvu d'une garniture avec rosaces diamètre 52 mm, épaisseur 8 mm.

Exécution

Utilisation

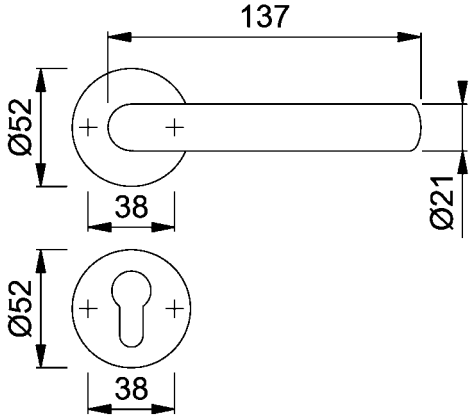
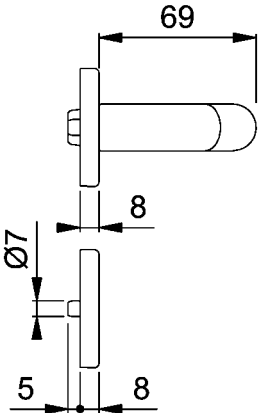
Nature de l'accord

Quantité forfaitaire (QF)

Méthode de mesure

Unité de mesure: pièces (pcs)

Code de mesure





CHAPITRE 00 BEQUILLES-PLAQUES DE PORTES, ET ACCESSOIRES

00.00.00 Garnitures de poignées, olives de fenêtre et garnitures de sécurité en inox, DIN EN 1906, Classe 4 pour bâtiments publics QF pcs HOBBERG HOPPE SAN FRANCISCO

Numéro d'ordre. 0

Description

Les garnitures de HOPPE San Francisco correspondent aux normes DIN EN 1906 Classe 4, DIN 18255 pour les garnitures de porte.

Garantie de fonctionnalité: Le fabricant offre une garantie de 10 ans. Des garnitures sans marque sont exclues.

Toutes les garnitures dans le bâtiment (poignées de porte intérieur et extérieur, garnitures de sécurité, olives de fenêtre) doivent être du même fabricant, ceci pour éviter toute différence de finition.

Matériel

Acier chrome nickel Nr 1.4301 suivant DIN 17441, brossé mat.

Modèle de poignée

HOPPE E1300F San Francisco: La poignée courbée en forme de L en tôle soudé et rétrécissant aux extrémités, longueur 130 mm, 64 mm de saillie par rapport des recouvrements.

Garnitures pour portes intérieures

Des rosaces rondes diamètre 52 mm, épaisseur 8 mm.

Des plaques courtes, longueur 165 mm, largeur 44 mm, épaisseur 8 mm, arrondies aux extrémités.

La poignée est fixée sur la sous-construction en acier par moyen d'un système à clipser. Les sous-constructions sont munies d'ergots et sont reliées entre-elles par des vis filetées M4 traversantes.

Les ergots garantissent que les recouvrements ne glissent pas par rapport à la feuille de porte. Les recouvrements sont clipsés sur les sous-constructions. Le carré plein de 8 mm en acier trempé.

Les portes de toilette/ salle de bain sont munies d'une indication rouge-blanc à l'extérieure et d'un bouton ovale à l'intérieur.

Olives de fenêtre

Les olives de fenêtre **HOPPE E0300 San Francisco** (longueur 130 mm, 61 mm de saillie) correspondent aux normes RAL-RG 607/9 et Ahs RAL-RG 607/13 et sont pourvues d'un mécanisme spécial dans la rosace empêchant la manipulation de la ferrure de l'extérieur.

La sous-rosace à 2 ergots pour fixation par 2 vis M5, recouverte d'une rosace de finition arrondie, hauteur 72 mm, largeur 34 mm, épaisseur 16 mm et tige de 7 mm.

Garnitures de sécurité

Pour portes en bois

Les garnitures de sécurité **HOPPE San Francisco** (poignée avec longueur 130 mm, 63 mm de saillie) correspondent aux normes DIN 18257 classe ES1 (SK2), RAL-RG 607/6, SKG**.

La plaque extérieure avec/ sans recouvrement de cylindre et 2 sous-plaques en acier, dont une est en acier trempé, et ergots en acier d'un diamètre de 10 mm. La plaque intérieure également avec sous-plaque en acier. Les plaques de recouvrement longues et arrondies aux extrémités de 249 mm, largeur de 53 mm, avec un bouton ovale fixe et déporté à l'extérieur.

Les rosaces rondes avec/ sans recouvrement de cylindre. La rosace extérieure de 15 mm avec sous-rosace en acier trempé et pourvue de 2 ergots en acier, diamètre 10 mm, longueur 6 mm. L'intérieur est pourvu d'une garniture avec rosaces diamètre 52 mm, épaisseur 8 mm.

La plaque extérieure avec recouvrement de cylindre et 2 sous-plaques en acier, dont une est en acier trempé, et ergots en acier d'un diamètre de 10 mm. L'intérieur est pourvu d'une garniture avec rosaces diamètre 52 mm, épaisseur 8 mm.

Exécution

Utilisation

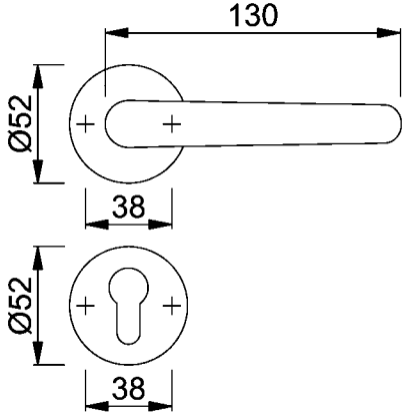
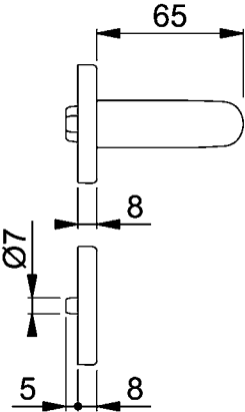
Nature de l'accord

Quantité forfaitaire (QF)

Méthode de mesure

Unité de mesure: pièces (pcs)

Code de mesure





CHAPITRE 00 BEQUILLES-PLAQUES DE PORTES, ET ACCESSOIRES

00.00.00 Garnitures de poignées, olives de fenêtre et garnitures de sécurité en inox, DIN EN 1906, Classe 4 pour bâtiments publics QF pcs HOBBERG HOPPE PARIS

Numéro d'ordre. 0

Description

Les garnitures de HOPPE Paris correspondent aux normes DIN EN 1906 Classe 4, DIN 18255 pour les garnitures de porte. Garantie de fonctionnalité: Le fabricant offre une garantie de 10 ans. Des garnitures sans marque sont exclues. Toutes les garnitures dans le bâtiment (poignées de porte intérieur et extérieur, garnitures de sécurité, olives de fenêtre) doivent être du même fabricant, ceci pour éviter toute différence de finition.

Matériel

Acier chrome nickel Nr 1.4301 suivant DIN 17441, brossé mat.

Modèle de poignée

HOPPE E138F Paris: La poignée en forme de U avec section ronde de 21 mm, longueur 141 mm, 69 mm de saillie par rapport au recouvrement.

Garnitures pour portes intérieures

Des rosaces rondes diamètre 52 mm, épaisseur 8 mm.

Des plaques courtes, longueur 165 mm, largeur 44 mm, épaisseur 8 mm, arrondies aux extrémités.

La poignée est fixée sur la sous-construction en acier par moyen d'un système à clipser. Les sous-constructions sont munies d'ergots et sont reliées entre-elles par des vis filetées M4 traversantes.

Les ergots garantissent que les recouvrements ne glissent pas par rapport à la feuille de porte. Les recouvrements sont clipsés sur les sous-constructions. Le carré plein de 8 mm en acier trempé.

Les portes de toilette/salle de bain sont munies d'une indication rouge-blanc à l'extérieur et d'un bouton ovale à l'intérieur.

Olives de fenêtre

Les olives de fenêtre **HOPPE E038 Paris** (longueur 141 mm, 66 mm de saillie) correspondent aux normes RAL-RG 607/9 et Ahs RAL-RG 607/13 et sont pourvues d'un mécanisme spécial dans la rosace empêchant la manipulation de la ferrure de l'extérieur. La sous-rosace à 2 ergots pour fixation par 2 vis M5, recouverte d'une rosace de finition arrondie, hauteur 72 mm, largeur 34 mm, épaisseur 16 mm et tige de 7 mm.

Les olives de fenêtre avec une clé **HOPPE E038S Paris** (longueur 151mm, saillie de 47mm) correspondent aux normes RAL-RG 607/9 et aux prénormes DIN V EN V 1627-1630. La sous rosace avec 2 ergots pour fixation par 2 vis M5, recouverte par une rosace ovale de finition, hauteur 72 mm, largeur 33 mm, épaisseur 11 mm et carré de 7 mm.

Garnitures de sécurité

Les garnitures de sécurité **HOPPE** correspondent aux normes DIN 18257 classe ES1 (SK2), RAL-RG 607/6, SKG**.

Pour portes en bois (poignée avec longueur 141 mm, 67 mm de saillie).

La plaque extérieure **avec/ sans** recouvrement de cylindre et 2 sous-plaques en acier, dont une est en acier trempé, et ergots en acier d'un diamètre de 10 mm. La plaque intérieure également avec sous-plaque en acier. Les plaques de recouvrement longues et arrondies aux extrémités de 249 mm, largeur de 53 mm, avec un bouton ovale fixe et déporté à l'extérieur.

Les rosaces rondes **avec/ sans** recouvrement de cylindre. La rosace extérieure de 15 mm avec sous-rosace en acier trempé et pourvue de 2 ergots en acier, diamètre 10 mm, longueur 6 mm. L'intérieur est pourvu d'une garniture avec rosaces diamètre 52 mm, épaisseur 8 mm.

La plaque extérieure avec recouvrement de cylindre et 2 sous-plaques en acier, dont une est en acier trempé, et ergots en acier d'un diamètre de 10 mm. L'intérieur est pourvu d'une garniture avec rosaces diamètre 52 mm, épaisseur 8 mm.

Pour portes en PVC et aluminium (poignée avec longueur 151 mm, 73 mm de saillie).

La plaque extérieure **avec/ sans** recouvrement de cylindre avec 2 sous-plaques en acier, dont une est en acier trempé, et ergots en acier d'un diamètre de 10 mm. La plaque intérieure avec sous-plaque en aluminium. Les plaques de recouvrement longues et arrondies aux extrémités de 249 mm, largeur de 35 mm, avec un bouton ovale fixe et déporté à l'extérieur. La poignée intérieure est montée avec un ressort de rappel.

Exécution

Utilisation

Nature de l'accord

Quantité forfaitaire (QF)

Méthode de mesure

Unité de mesure: pièces (pcs)

Code de mesure

Veiligheids-buitendeurbeslag

De veiligheidsbeslagen **HOPPE Paris** voldoen aan DIN 18257 klasse ES1 (SK2), RAL-RG 607/6, SKG**.

Voor houten deuren (kruk lengte 141 mm, 67 mm voorstaand).

Buitenschild **met/ zonder** cilinderafdekking met 2 stalen onderplaten, waarvan 1 uit gehard staal, voorzien van stalen nokken diameter 10 mm. Binnenschild eveneens met stalen onderplaat. Langwerpige afdekschilden afgerond aan de uiteinden van 249 mm en 53 mm breed, met vaste doorgezette ovaalvormige knop aan de buitenzijde.

Ronde veiligheidsrozetten, buitenrozet van 15 mm **met/ zonder** cilinderafdekking, met geharde onderrozet voorzien van 2 nokken diameter 10 mm, lengte 6 mm. Binnenrozet dia 52 mm, dikte 8 mm. De kruk heeft hetzelfde design als de andere binnendeurkrukken.

Buitenschild met cilinderafdekking, met 2 stalen onderplaten, waarvan 1 uit gehard staal, voorzien van stalen nokken diameter 10 mm. Binnenzijde voorzien van rozettengarnituur, dia 52 mm, dikte 8 mm. De bevestiging gebeurt met doorgaande schroeven aan het buitenschild. De kruk heeft hetzelfde design als de andere binnendeurkrukken.

Voor kunststof en/of aluminium deuren (kruk lengte 151 mm, 73 mm voorstaand).

Buitenschild **met/ zonder** cilinderafdekking, met 2 stalen onderplaten, waarvan 1 uit gehard staal, voorzien van stalen nokken diameter 10 mm. Binnenschild met aluminium onderplaat.

Langwerpige afdekschilden afgerond aan de uiteinden van 249 mm en 35 mm breed, met vaste doorgezette ovaalvormige knop aan de buitenzijde. Kruk aan de binnenzijde vast-draaibaar gemonteerd met terughaalveer.

Uitvoering

Toepassing

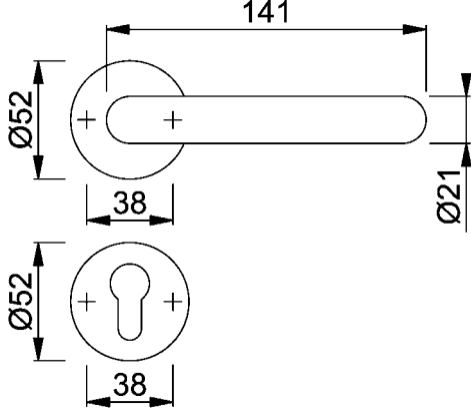
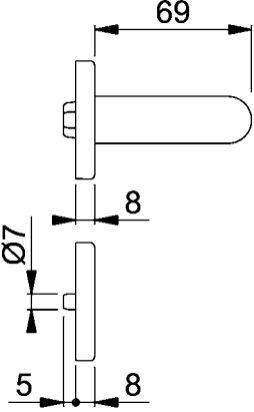
Aard van de overeenkomst

Forfaitaire Hoeveelheid (FH)

Meetwijze

Meeteenheid : st

Meetcode





CHAPITRE 00 BEQUILLES-PLAQUES DE PORTES, ET ACCESSOIRES

00.00.00 Garnitures de poignées, olives de fenêtre et garnitures de sécurité en inox, DIN EN 1906, Classe 4 pour bâtiments publics QF pcs HOBBERG HOPPE LAS VEGAS

Numéro d'ordre. 0

Description

Les garnitures de HOPPE Las Vegas correspondent aux normes DIN EN 1906 Classe 4, DIN 18255 pour les garnitures de porte.

Garantie de fonctionnalité: Le fabricant offre une garantie de 10 ans. Des garnitures sans marque sont exclues. Toutes les garnitures dans le bâtiment (poignées de porte intérieur et extérieur, garnitures de sécurité, olives de fenêtre) doivent être du même fabricant, ceci pour éviter toute différence de finition.

Matériel

Acier chrome nickel Nr 1.4301 suivant DIN 17441, brossé mat.

Modèle de poignée

HOPPE E1440F Las Vegas: La poignée en forme de T avec section ovale de 21 mm, aplatie horizontalement à l'extrémité et verticalement au milieu, longueur 132 mm, 63 mm de saillie par rapport au recouvrement.

Garnitures pour portes intérieures

Des rosaces rondes diamètre 52 mm, épaisseur 8 mm.

Des plaques courtes, longueur 165 mm, largeur 44 mm, épaisseur 8 mm, arrondies aux extrémités.

La poignée est fixée sur la sous-construction en acier par moyen d'un système à clipser. Les sous-constructions sont munies d'ergots et sont reliées entre-elles par des vis filetées M4 traversantes.

Les ergots garantissent que les recouvrements ne glissent pas par rapport à la feuille de porte. Les recouvrements sont clipsés sur les sous-constructions. Le carré plein de 8 mm en acier trempé.

Les portes de toilette/salle de bain sont munies d'une indication rouge-blanc à l'extérieure et d'un bouton ovale à l'intérieur.

Olives de fenêtre

Les olives de fenêtre **HOPPE E0440 Las Vegas** (longueur 132 mm, 60 mm de saillie) correspondent aux normes RAL-RG 607/9 et Ahs RAL-RG 607/13 et sont pourvues d'un mécanisme spécial dans la rosace empêchant la manipulation de la ferrure de l'extérieur.

La sous-rosace à 2 ergots pour fixation par 2 vis M5, recouverte d'une rosace de finition arrondie, hauteur 72 mm, largeur 34 mm, épaisseur 16 mm et tige de 7 mm.

Garnitures de sécurité

Pour portes en bois

Les garnitures de sécurité **HOPPE Las Vegas** (poignée avec longueur 132 mm, 61 mm de saillie) correspondent aux normes DIN 18257 classe ES1 (SK2), RAL-RG 607/6, SKG**.

La plaque extérieure avec/ sans recouvrement de cylindre et 2 sous-plaques en acier, dont une est en acier trempé, et ergots en acier d'un diamètre de 10 mm. La plaque intérieure également avec sous-plaque en acier. Les plaques de recouvrement longues et arrondies aux extrémités de 249 mm, largeur de 53 mm, avec un bouton ovale fixe et déporté à l'extérieur.

Les rosaces rondes avec/ sans recouvrement de cylindre. La rosace extérieure de 15 mm avec sous-rosace en acier trempé et pourvue de 2 ergots en acier, diamètre 10 mm, longueur 6 mm. L'intérieur est pourvu d'une garniture avec rosaces diamètre 52 mm, épaisseur 8 mm.

La plaque extérieure avec recouvrement de cylindre et 2 sous-plaques en acier, dont une est en acier trempé, et ergots en acier d'un diamètre de 10 mm. L'intérieur est pourvu d'une garniture avec rosaces diamètre 52 mm, épaisseur 8 mm.

Exécution

Utilisation

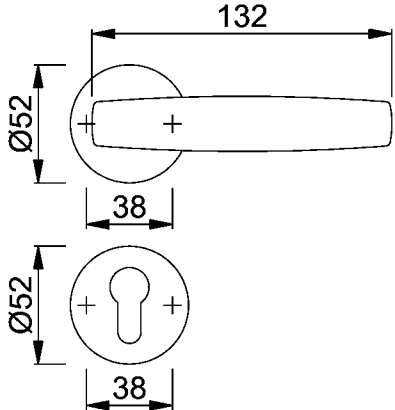
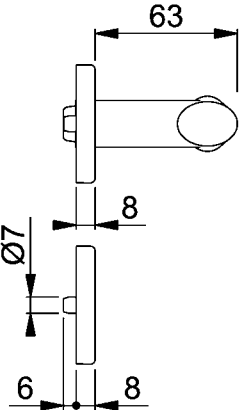
Nature de l'accord

Quantité forfaitaire (QF)

Méthode de mesure

Unité de mesure: pièces (pcs)

Code de mesure





CHAPITRE 00 BEQUILLES-PLAQUES DE PORTES, ET ACCESSOIRES

00.00.00 Garnitures de poignées en inox, DIN EN 1906, Classe 4 pour bâtiments publics QF pcs HOBERG HOPPE GÖTEBORG

Numéro d'ordre. 0

Description

Les garnitures de HOPPE Göteborg correspondent aux normes DIN EN 1906 Classe 4, DIN 18255 pour les garnitures de porte.

Garantie de fonctionnalité: Le fabricant offre une garantie de 10 ans. Des garnitures sans marque sont exclues. Toutes les garnitures dans le bâtiment (poignées de porte intérieur et extérieur, garnitures de sécurité, olives de fenêtre) doivent être du même fabricant, ceci pour éviter toute différence de finition.

Matériel

Acier chrome nickel Nr 1.4301 suivant DIN 17441, brossé mat.

Modèle de poignée

HOPPE E1410F Göteborg: La poignée courbée vers l'avant en forme de U avec section ronde 21 mm, longueur 141 mm, 81 mm de saillie par rapport au recouvrement.

Garnitures pour portes intérieures.

Des rosaces rondes diamètre 52 mm, épaisseur 8 mm.

Des plaques courtes, longueur 165 mm, largeur 44 mm, épaisseur 8 mm, arrondies aux extrémités.

La poignée est fixée sur la sous-construction en acier par moyen d'un système à clipser. Les sous-constructions sont munies d'ergots et sont reliées entre-elles par des vis filetées M4 traversantes.

Les ergots garantissent que les recouvrements ne glissent pas par rapport à la feuille de porte. Les recouvrements sont clipsés sur les sous-constructions. Le carré plein de 8 mm en acier trempé.

Les portes de toilette/salle de bain sont munies d'une indication rouge-blanc à l'extérieure et d'un bouton ovale à l'intérieur.

Olives de fenêtre

Les olives de fenêtre ont la même forme que les poignées de porte.

Les olives de fenêtre **HOPPE E0410 Göteborg** (longueur 141 mm, 77 mm de saillie) correspondent aux normes RAL-RG 607/9 et Ahs RAL-RG 607/13 et sont pourvues d'un mécanisme spécial dans la rosace empêchant la manipulation de la ferrure de l'extérieur.

La sous-rosace à 2 ergots pour fixation par 2 vis M5, recouverte d'une rosace de finition arrondie, hauteur 72 mm, largeur 34 mm, épaisseur 16 mm et tige de 7 mm.

Garnitures de sécurité

Pour portes en bois

Les garnitures de sécurité **HOPPE Göteborg** (poignée avec longueur 141 mm, 78 mm de saillie) correspondent aux normes DIN 18257 classe ES1 (SK2), RAL-RG 607/6, SKG**.

La plaque extérieure avec/ sans recouvrement de cylindre et 2 sous-plaques en acier, dont une est en acier trempé, et ergots en acier d'un diamètre de 10 mm. La plaque intérieure également avec sous-plaque en acier. Les plaques de recouvrement longues et arrondies aux extrémités de 249 mm, largeur de 53 mm, avec un bouton ovale fixe et déporté à l'extérieur.

Les rosaces rondes avec/ sans recouvrement de cylindre. La rosace extérieure de 15 mm avec sous-rosace en acier trempé et pourvue de 2 ergots en acier, diamètre 10 mm, longueur 6 mm. L'intérieur est pourvu d'une garniture avec rosaces diamètre 52 mm, épaisseur 8 mm.

La plaque extérieure avec recouvrement de cylindre et 2 sous-plaques en acier, dont une est en acier trempé, et ergots en acier d'un diamètre de 10 mm. L'intérieur est pourvu d'une garniture avec rosaces diamètre 52 mm, épaisseur 8 mm.

Exécution

Utilisation

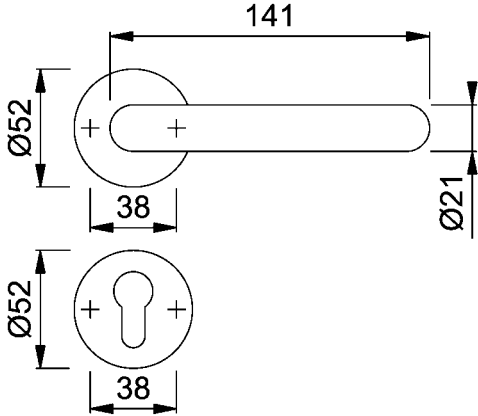
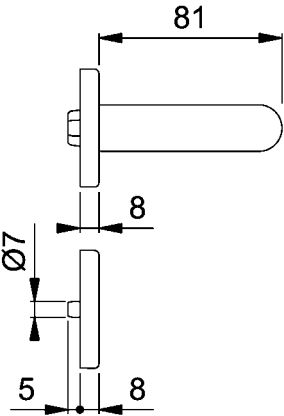
Nature de l'accord

Quantité forfaitaire (QF)

Méthode de mesure

Unité de mesure: pièces (pcs)

Code de mesure





CHAPITRE 00 BEQUILLES-PLAQUES DE PORTES, ET ACCESSOIRES

00.00.00 Garnitures de poignées, olives de fenêtre et garnitures de sécurité en inox, DIN EN 1906, Classe 4 pour bâtiments publics QF pcs HOBERG HOPPE BONN

Numéro d'ordre. 0

Description

Les garnitures de HOPPE Bonn correspondent aux normes DIN EN 1906 Classe 4, DIN 18255 pour les garnitures de porte. Garantie de fonctionnalité: Le fabricant offre une garantie de 10 ans. Des garnitures sans marque sont exclues. Toutes les garnitures dans le bâtiment (poignées de porte intérieur et extérieur, garnitures de sécurité, olives de fenêtre) doivent être du même fabricant, ceci pour éviter toute différence de finition.

Matériel

Acier chrome nickel Nr 1.4301 suivant DIN 17441, brossé mat.

Modèle de poignée

HOPPE E150F Bonn: La poignée en forme de L avec section ronde 20 mm, longueur 130 mm, 69 mm de saillie par rapport des recouvrements.

Garnitures pour portes intérieures

Des rosaces rondes diamètre 52 mm, épaisseur 8 mm.

Des plaques courtes, longueur 165 mm, largeur 44 mm, épaisseur 8 mm, arrondies aux extrémités.

La poignée est fixée sur la sous-construction en acier par moyen d'un système à clipser. Les sous-constructions sont munies d'ergots et sont reliées entre-elles par des vis filetées M4 traversantes.

Les ergots garantissent que les recouvrements ne glissent pas par rapport à la feuille de porte. Les recouvrements sont clipsés sur les sous-constructions. Le carré plein de 8 mm en acier trempé.

Les portes de toilette/ salle de bain sont munies d'une indication rouge-blanc à l'extérieure et d'un bouton ovale à l'intérieur.

Olives de fenêtre

Les olives de fenêtre **HOPPE E050 Bonn** (longueur 130 mm, 66 mm de saillie) correspondent aux normes RAL-RG 607/9 et Ahs RAL-RG 607/13 et sont pourvues d'un mécanisme spécial dans la rosace empêchant la manipulation de la ferrure de l'extérieur. La sous-rosace à 2 ergots pour fixation par 2 vis M5, recouverte d'une rosace de finition arrondie, hauteur 72 mm, largeur 34 mm, épaisseur 16 mm et tige de 7 mm.

Les olives de fenêtre avec une clé **HOPPE E050S Bonn** (longueur 151 mm, saillie de 47 mm) correspondent normes RAL-RG 607/9 et aux prénormes DIN V EN V 1627-1630. La sous rosace avec 2 ergots pour fixation par 2 vis M5, recouverte par une rosace ovale de finition, hauteur 72 mm, largeur 33 mm, épaisseur 11 mm et carré de 7 mm.

Garnitures de sécurité

Pour portes en bois

Les garnitures de sécurité **HOPPE Bonn** (poignée avec longueur 130 mm, 67 mm de saillie) correspondent aux normes DIN 18257 classe ES1 (SK2), RAL-RG 607/6, SKG**.

La plaque extérieure avec/ sans recouvrement de cylindre et 2 sous-plaques en acier, dont une est en acier trempé, et ergots en acier d'un diamètre de 10 mm. La plaque intérieure également avec sous-plaque en acier. Les plaques de recouvrement longues et arrondies aux extrémités de 249 mm, largeur de 53 mm, avec un bouton ovale fixe et déporté à l'extérieur.

Les rosaces rondes avec/ sans recouvrement de cylindre. La rosace extérieure de 15 mm avec sous-rosace en acier trempé et pourvue de 2 ergots en acier, diamètre 10 mm, longueur 6 mm. L'intérieur est pourvu d'une garniture avec rosaces diamètre 52 mm, épaisseur 8 mm.

La plaque extérieure avec recouvrement de cylindre et 2 sous-plaques en acier, dont une est en acier trempé, et ergots en acier d'un diamètre de 10 mm. L'intérieur est pourvu d'une garniture avec rosaces diamètre 52 mm, épaisseur 8 mm.

Exécution

Utilisation

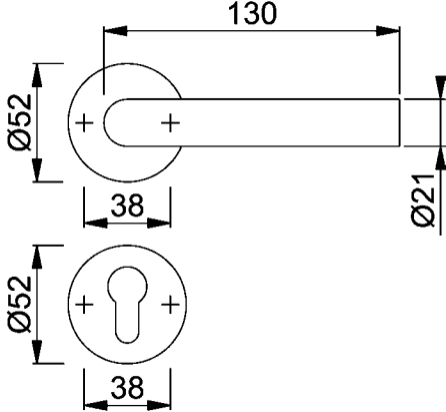
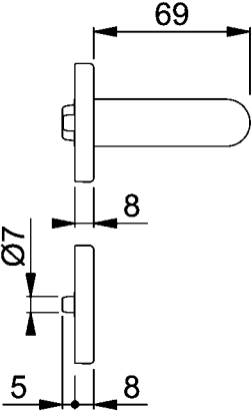
Nature de l'accord

Quantité forfaitaire (QF)

Méthode de mesure

Unité de mesure: pièces (pcs)

Code de mesure





CHAPITRE 00 BEQUILLES-PLAQUES DE PORTES, ET ACCESSOIRES

00.00.00 Garnitures de poignées, olives de fenêtre en inox, DIN EN 1906, Classe 4 pour bâtiments publics QF pcs HOBERG HOPPE BILBAO

Numéro d'ordre. 0

Description

Les garnitures de HOPPE Bilbao correspondent aux normes DIN EN 1906 Classe 4, DIN 18255 pour les garnitures de porte.

Garantie de fonctionnalité: Le fabricant offre une garantie de 10 ans. Des garnitures sans marque sont exclues. Toutes les garnitures dans le bâtiment (poignées de porte intérieur et extérieur, garnitures de sécurité, olives de fenêtre) doivent être du même fabricant, ceci pour éviter toute différence de finition.

Matériel

Acier chrome nickel Nr 1.4301 suivant DIN 17441, brossé mat.

Modèle de poignée

HOPPE E1365F Bilbao: La poignée courbée vers l'avant en forme de L avec section ronde 21 mm, longueur 129 mm, 73 mm de saillie par rapport au recouvrement.

Garnitures pour portes intérieures

Des rosaces rondes diamètre 52 mm, épaisseur 8 mm.

Des plaques courtes, longueur 165 mm, largeur 44 mm, épaisseur 8 mm, arrondies aux extrémités.

La poignée est fixée sur la sous-construction en acier par moyen d'un système à clipser. Les sous-constructions sont munies d'ergots et sont reliées entre-elles par des vis filetées M4 traversantes.

Les ergots garantissent que les recouvrements ne glissent pas par rapport à la feuille de porte. Les recouvrements sont clipsés sur les sous-constructions. Le carré plein de 8 mm en acier trempé.

Les portes de toilette/ salle de bain sont munies d'une indication rouge-blanc à l'extérieure et d'un bouton ovale à l'intérieur.

Olives de fenêtre

Les olives de fenêtre **HOPPE E0365 Bilbao** (longueur 129 mm, 70 mm de saillie) correspondent aux normes RAL-RG 607/9 et Ahs RAL-RG 607/13 et sont pourvues d'un mécanisme spécial dans la rosace empêchant la manipulation de la ferrure de l'extérieur.

La sous-rosace à 2 ergots pour fixation par 2 vis M5, recouverte d'une rosace de finition arrondie, hauteur 72 mm, largeur 34 mm, épaisseur 16 mm et tige de 7 mm.

Garnitures de sécurité

Pour portes en bois

Les garnitures de sécurité **HOPPE Bilbao** (poignée avec longueur 130 mm, 70 mm de saillie) correspondent aux normes DIN 18257 classe ES1 (SK2), RAL-RG 607/6, SKG**.

La plaque extérieure avec/ sans recouvrement de cylindre et 2 sous-plaques en acier, dont une est en acier trempé, et ergots en acier d'un diamètre de 10 mm. La plaque intérieure également avec sous-plaque en acier.

Les plaques de recouvrement longues et arrondies aux extrémités de 249 mm, largeur de 53 mm, avec un bouton ovale fixe et déporté à l'extérieur.

Les rosaces rondes avec/ sans recouvrement de cylindre. La rosace extérieure de 15 mm avec sous-rosace en acier trempé et pourvue de 2 ergots en acier, diamètre 10 mm, longueur 6 mm. L'intérieur est pourvu d'une garniture avec rosaces diamètre 52 mm, épaisseur 8 mm.

La plaque extérieure avec recouvrement de cylindre et 2 sous-plaques en acier, dont une est en acier trempé, et ergots en acier d'un diamètre de 10 mm. L'intérieur est pourvu d'une garniture avec rosaces diamètre 52 mm, épaisseur 8 mm.

Exécution

Utilisation

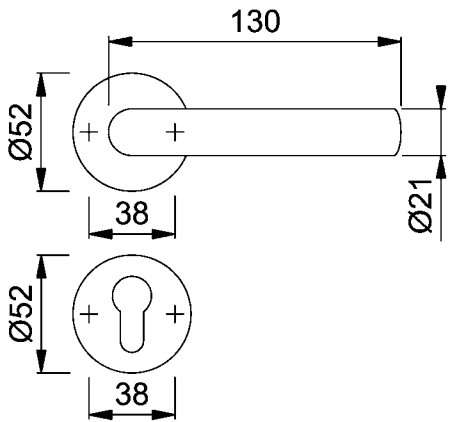
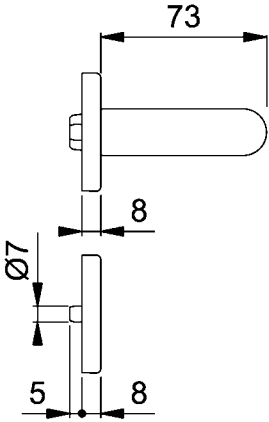
Nature de l'accord

Quantité forfaitaire (QF)

Méthode de mesure

Unité de mesure: pièces (pcs)

Code de mesure





CHAPITRE 00 BEQUILLES-PLAQUES DE PORTES, ET ACCESSOIRES

00.00.00 Garnitures de poignées, olives de fenêtre et garnitures de sécurité en inox, DIN EN 1906, Classe 4 pour bâtiments publics QF pcs HOBBERG HOPPE AMSTERDAM

Numéro d'ordre. 0

Description

Les garnitures de HOPPE Amsterdam correspondent aux normes DIN EN 1906 Classe 4, DIN 18255 pour les garnitures de porte.

Garantie de fonctionnalité: Le fabricant offre une garantie de 10 ans. Des garnitures sans marque sont exclues. Toutes les garnitures dans le bâtiment (poignées de porte intérieur et extérieur, garnitures de sécurité, olives de fenêtre) doivent être du même fabricant, ceci pour éviter toute différence de finition.

Matériel

Acier chrome nickel Nr 1.4301 suivant DIN 17441, brossé mat.

Modèle de poignée

HOPPE E1400F Amsterdam: La poignée en forme de L avec angle droit et section ronde de 21 mm, longueur 125 mm, 61 mm de saillie par rapport au recouvrement.

Garnitures pour portes intérieures

Des rosaces rondes diamètre 52 mm, épaisseur 8 mm.

Des plaques courtes, longueur 165 mm, largeur 44 mm, épaisseur 8 mm, arrondies aux extrémités.

La poignée est fixée sur la sous-construction en acier par moyen d'un système à clipser. Les sous-constructions sont munies d'ergots et sont reliées entre-elles par des vis filetées M4 traversantes.

Les ergots garantissent que les recouvrements ne glissent pas par rapport à la feuille de porte. Les recouvrements sont clipsés sur les sous-constructions. Le carré plein de 8 mm en acier trempé.

Les portes de toilette/salle de bain sont munies d'une indication rouge-blanc à l'extérieure et d'un bouton ovale à l'intérieur.

Olives de fenêtre

Les olives de fenêtre **HOPPE E0400 Amsterdam** (longueur 125 mm, 57 mm de saillie) correspondent aux normes RAL-RG 607/9 et Ahs RAL-RG 607/13 et sont pourvues d'un mécanisme spécial dans la rosace empêchant la manipulation de la ferrure de l'extérieur.

La sous-rosace à 2 ergots pour fixation par 2 vis M5, recouverte d'une rosace de finition arrondie, hauteur 72 mm, largeur 34 mm, épaisseur 16 mm et tige de 7 mm.

Garnitures de sécurité

Pour portes en bois

Les garnitures de sécurité **HOPPE Amsterdam** (poignée avec longueur 125 mm, 59 mm de saillie) correspondent aux normes DIN 18257 classe ES1 (SK2), RAL-RG 607/6, SKG**.

La plaque extérieure avec/ sans recouvrement de cylindre et 2 sous-plaques en acier, dont une est en acier trempé, et ergots en acier d'un diamètre de 10 mm. La plaque intérieure également avec sous-plaque en acier. Les plaques de recouvrement longues et arrondies aux extrémités de 249 mm, largeur de 53 mm, avec un bouton ovale fixe et déporté à l'extérieur.

Les rosaces rondes avec/ sans recouvrement de cylindre. La rosace extérieure de 15 mm avec sous-rosace en acier trempé et pourvue de 2 ergots en acier, diamètre 10 mm, longueur 6 mm. L'intérieur est pourvu d'une garniture avec rosaces diamètre 52 mm, épaisseur 8 mm.

La plaque extérieure avec recouvrement de cylindre et 2 sous-plaques en acier, dont une est en acier trempé, et ergots en acier d'un diamètre de 10 mm. L'intérieur est pourvu d'une garniture avec rosaces diamètre 52 mm, épaisseur 8 mm.

Exécution

Utilisation

Nature de l'accord

Quantité forfaitaire (QF)

Méthode de mesure

Unité de mesure: pièces (pcs)

Code de mesure



CHAPITRE 00 BEQUILLES-PLAQUES DE PORTES, ET ACCESSOIRES

00.00.00 Garnitures de poignées, olives de fenêtre et garnitures de sécurité en inox, DIN EN 1906, Classe 4 pour bâtiments publics QF pcs HOBBERG HOPPE VERONA

Numéro d'ordre. 0

Description

Les garnitures de HOPPE Verona correspondent aux normes DIN EN 1906 Classe 4, DIN 18255 pour les garnitures de porte.

Garantie de fonctionnalité : Le fabricant offre une garantie de 10 ans. Des garnitures sans marque sont exclues. Toutes les garnitures dans le bâtiment (poignées de porte intérieur et extérieur, garnitures de sécurité, olives de fenêtre) doivent être du même fabricant, ceci pour éviter toute différence de finition.

Matériel

Acier chrome nickel Nr 1.4301 suivant DIN 17441, brossé mat.

Modèle de poignée

HOPPE E1800F Verona: La poignée en forme de L avec section ronde variable, longueur 123 mm, 61 mm de saillie par rapport au recouvrement.

Garnitures pour portes intérieures

Des rosaces rondes diamètre 52 mm, épaisseur 8 mm.

Des plaques courtes, longueur 165 mm, largeur 44 mm, épaisseur 8 mm, arrondies aux extrémités.

La poignée est fixée sur la sous-construction en acier par moyen d'un système à clipser. Les sous-constructions sont munies d'ergots et sont reliées entre-elles par des vis filetées M4 traversantes.

Les ergots garantissent que les recouvrements ne glissent pas par rapport à la feuille de porte. Les recouvrements sont clipsés sur les sous-constructions. Le carré plein de 8 mm en acier trempé.

Les portes de toilette/salle de bain sont munies d'une indication rouge-blanc à l'extérieure et d'un bouton ovale à l'intérieur.

Olives de fenêtre

Les olives de fenêtre **HOPPE E800 Verona** (longueur 123 mm, 58 mm de saillie) correspondent aux normes RAL-RG 607/9 et Ahs RAL-RG 607/13 et sont pourvues d'un mécanisme spécial dans la rosace empêchant la manipulation de la ferrure de l'extérieur.

La sous-rosace à 2 ergots pour fixation par 2 vis M5, recouverte d'une rosace de finition arrondie, hauteur 72 mm, largeur 34 mm, épaisseur 16 mm et tige de 7 mm.

Garnitures de sécurité

Pour portes en bois

Les garnitures de sécurité **HOPPE Verona** (poignée avec longueur 123 mm, 59 mm de saillie) correspondent aux normes DIN 18257 classe ES1 (SK2), RAL-RG 607/6, SKG**.

La plaque extérieure avec/ sans recouvrement de cylindre et 2 sous-plaques en acier, dont une est en acier trempé, et ergots en acier d'un diamètre de 10 mm. La plaque intérieure également avec sous-plaque en acier. Les plaques de recouvrement longues et arrondies aux extrémités de 249 mm, largeur de 53 mm, avec un bouton ovale fixe et déporté à l'extérieur.

Les rosaces rondes avec/ sans recouvrement de cylindre. La rosace extérieure de 15 mm avec sous-rosace en acier trempé et pourvue de 2 ergots en acier, diamètre 10 mm, longueur 6 mm. L'intérieur est pourvu d'une garniture avec rosaces diamètre 52 mm, épaisseur 8 mm.

La plaque extérieure avec recouvrement de cylindre et 2 sous-plaques en acier, dont une est en acier trempé, et ergots en acier d'un diamètre de 10 mm. L'intérieur est pourvu d'une garniture avec rosaces diamètre 52 mm, épaisseur 8 mm.

Exécution

Utilisation

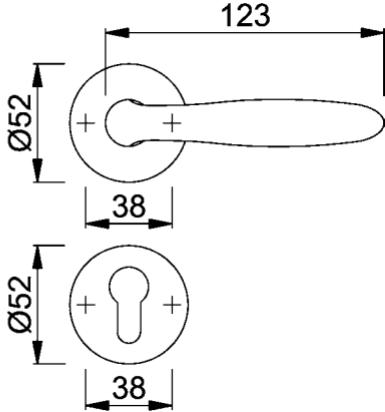
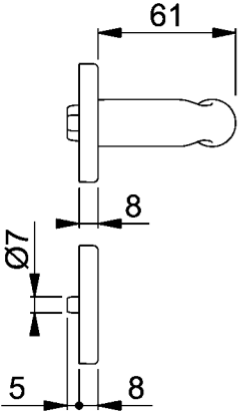
Nature de l'accord

Quantité forfaitaire (QF)

Méthode de mesure

Unité de mesure: pièces (pcs)

Code de mesure







CHAPITRE 00 BEQUILLES-PLAQUES DE PORTES, ET ACCESSOIRES

00.00.00 Système COMPACT en aluminium avec serrure intégrée pour portes intérieures, DIN EN 1906 QF pcs HOBERG HOPPE HCS

Numéro d'ordre. 0

Description

Les garnitures **HOPPE HCS** correspondent aux normes DIN EN 1906, DIN 18255 pour les garnitures de portes. Le système de poignées avec serrure intégrée **HOPPE HCS** est utilisable pour portes en bois intérieures avec renfort plein à la hauteur de la serrure. Les 2 poignées sont serties sur le corps du système. Garantie de fonctionnalité: Le fabricant offre une garantie de 10 ans. Des garnitures sans marque sont exclues.

Matériel

Le corps du système est en aluminium et convient pour des portes à chants droit de 35 à 45 mm, et pour des portes à battées de 38 à 43 mm d'épaisseur. Le set du lançant est constitué d'un lançant avec ressort et douille pour lançant renforcés de fibre de verre. Les anneaux de décoration, adaptés à la couleur de la poignée, sont vissés sur le corps du système. Dans la feuille de porte 2 percements ronds sont prévus : 1 percement de 54 mm à travers la porte sur une entrée de 60 mm et 1 percement de 16 sur 22 mm pour le lançant.

Types:

Double poignée.

Double poignée avec bouton à l'intérieur et fente à l'extérieur pour porte de toilette et salle de bains.

Double poignée avec cylindre des deux côtés.

Double poignée avec à l'extérieur un cylindre et à l'intérieur un bouton.

Modèles:

HCS A1880 Perth: Poignée en 2 parties avec un élément contrastant dans la poignée, exécution naturel mat et acier mat.

HCS A1885 Groningen: Poignée avec coupe en forme demi-cercle s'élargissant vers l'extrémité, exécution naturel mat.

HCS A1890 Le Havre: Poignée conique rétrécissant vers l'extrémité, exécution naturel mat.

HCS A113 London: Poignée en forme de L avec coupe en forme demi-cercle, empreintes des doigts, et encoche à la hauteur du pousse, exécution naturel mat/ alu champagne mat.

HCS A1530 Atlanta: Poignée en forme de L avec soulèvement à la face avant, empreintes des doigts, et encoche à la hauteur du pousse, exécution naturel mat/ acier mat.

Exécution

Utilisation

Nature de l'accord

Quantité forfaitaire (QF)

Méthode de mesure

Unité de mesure: pièces (pcs)

Code de mesure



HCS A113 F1-2



HCS A1890 F9-2



HCS A1890 F1-2



HCS A1885 F1-2



HCS A1530 F9-2



HCS A1530 F2-2



HCS A1530 F1-2



HCS A113 F9-2



HCS A113 F9



HCS A113 F33-2



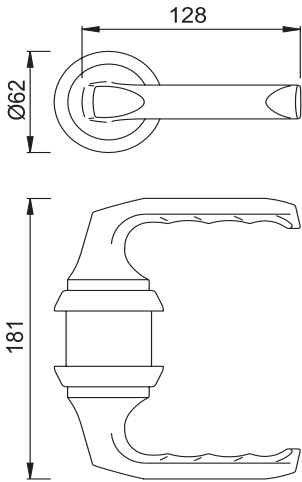
HCS A113 F4-2



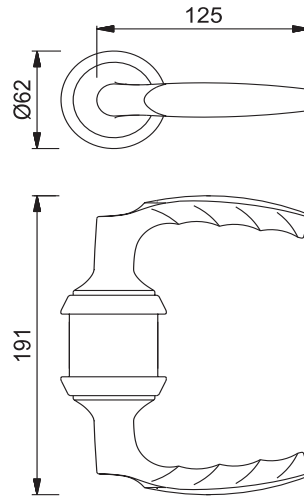
HCS A113 F2-2

HOPPE HCS ALUMINIUM

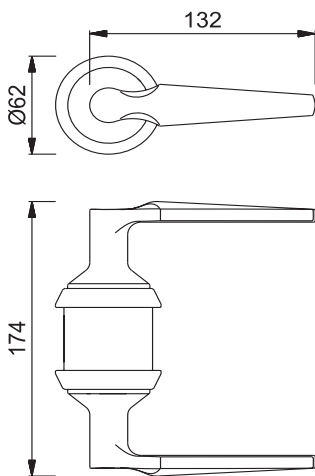
HCS A113



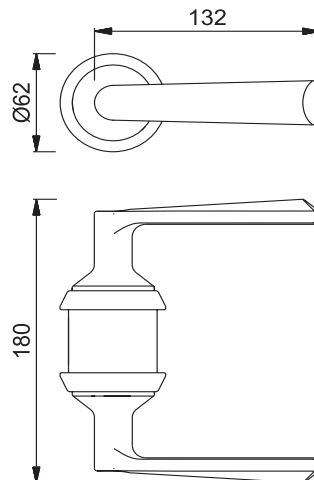
HCS A1530



HCS A1890



HCS A1885





CHAPITRE 00 BEQUILLES-PLAQUES DE PORTES, ET ACCESSOIRES

00.00.00 Système COMPACT en laiton avec serrure intégrée pour portes intérieures, DIN EN 1906 QF pcs HOBERG HOPPE HCS

Numéro d'ordre. 0

Description

Les garnitures **HOPPE HCS** correspondent aux normes DIN EN 1906.

Le système de poignées avec serrure intégrée **HOPPE HCS** sont utilisable pour portes en bois intérieures avec renfort plein à la hauteur de la serrure. Les 2 poignées sont serties sur le corps du système.

Garantie de fonctionnalité: Le fabricant offre une garantie de 10 ans. Des garnitures sans marque sont exclues.

Matériel

Le corps du système est en aluminium et convient pour des portes à chants droit de 35 à 45 mm, et pour des portes à battées de 38 à 43 mm d'épaisseur.

Le set du lançant est constitué d'un lançant avec ressort et douille pour lançant renforcés de fibre de verre.

Les anneaux de décoration, adaptés à la couleur de la poignée, sont vissés sur le corps du système.

Dans la feuille de porte 2 percements ronds sont prévus: 1 percement de 54 mm à travers la porte sur une entrée de 60 mm et 1 percement de 16 sur 22 mm pour le lançant.

Types:

Double poignée.

Double poignée avec bouton à l'intérieur et fente à l'extérieur pour porte de toilette et salle de bains.

Double poignée avec cylindre des deux côtés.

Double poignée avec à l'extérieur un cylindre et à l'intérieur un bouton.

Modèles:

Le lançant est composé d'une douille en laiton et lançant en polyamide renforcé de fibre de verre.

HCS M156S Athinai: Poignée en forme de L avec béquille section ovale rétrécissant sur une pointe à l'extrémité. Exécution colle en laiton poli et béquille en laiton mat/ colle en laiton chromé et poli et béquille en laiton finition acier mat.

HCS M1803S Luzern: Poignée en forme de L avec colle et béquille en laiton poli/ chromé satiné section ronde conique s'élargissant vers l'extrémité.

HCS M1950S Capri: Poignée en 3 parties avec colle et extrémité en laiton chromé, et béquille en acier inoxydable. Section ronde de 17 mm.

HCS M1895 Tenerife: Poignée en forme de cuillère en laiton poli/ chromé satiné.

HCS M135 Bologna: Poignée courbée vers le haut en laiton poli/ chromé satiné.

Exécution

Utilisation

Nature de l'accord

Quantité forfaitaire (QF)

Méthode de mesure

Unité de mesure: pièces (pcs)

Code de mesure



HCS M135 F41



HCS M1950S F49-F69



HCS M1895 F71



HCS M1895 F41



HCS M1803S F71



HCS M1803S F41



HCS M156S F71-F72



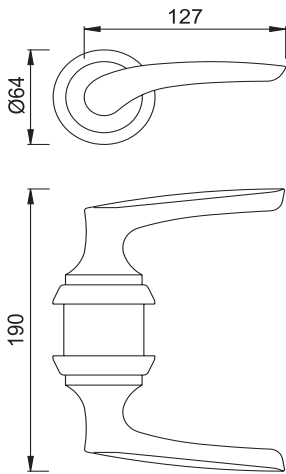
HCS M156S F49-F69



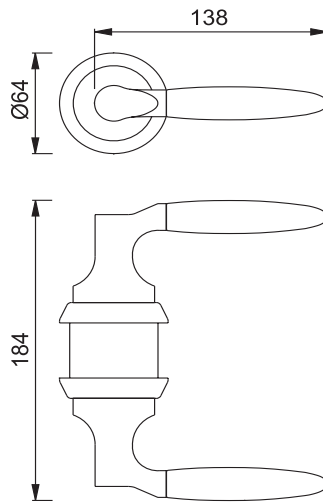
HCS M135 F71

HOPPE HCS MESSING

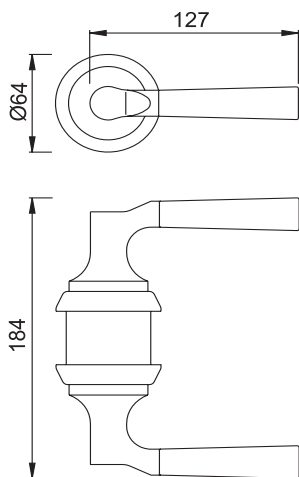
HCS M135



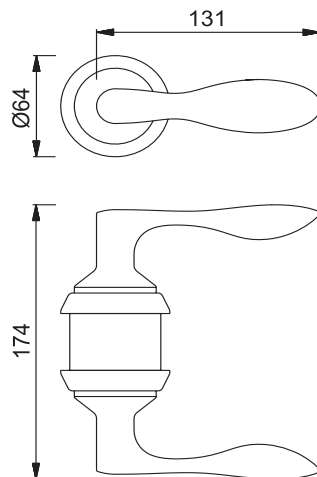
HCS M156S



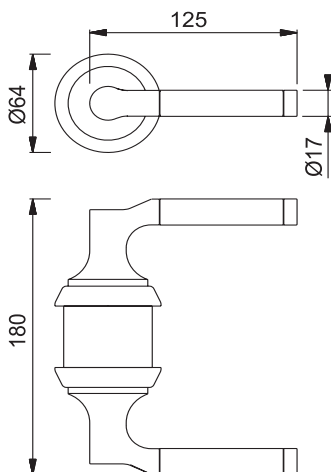
HCS M1803S

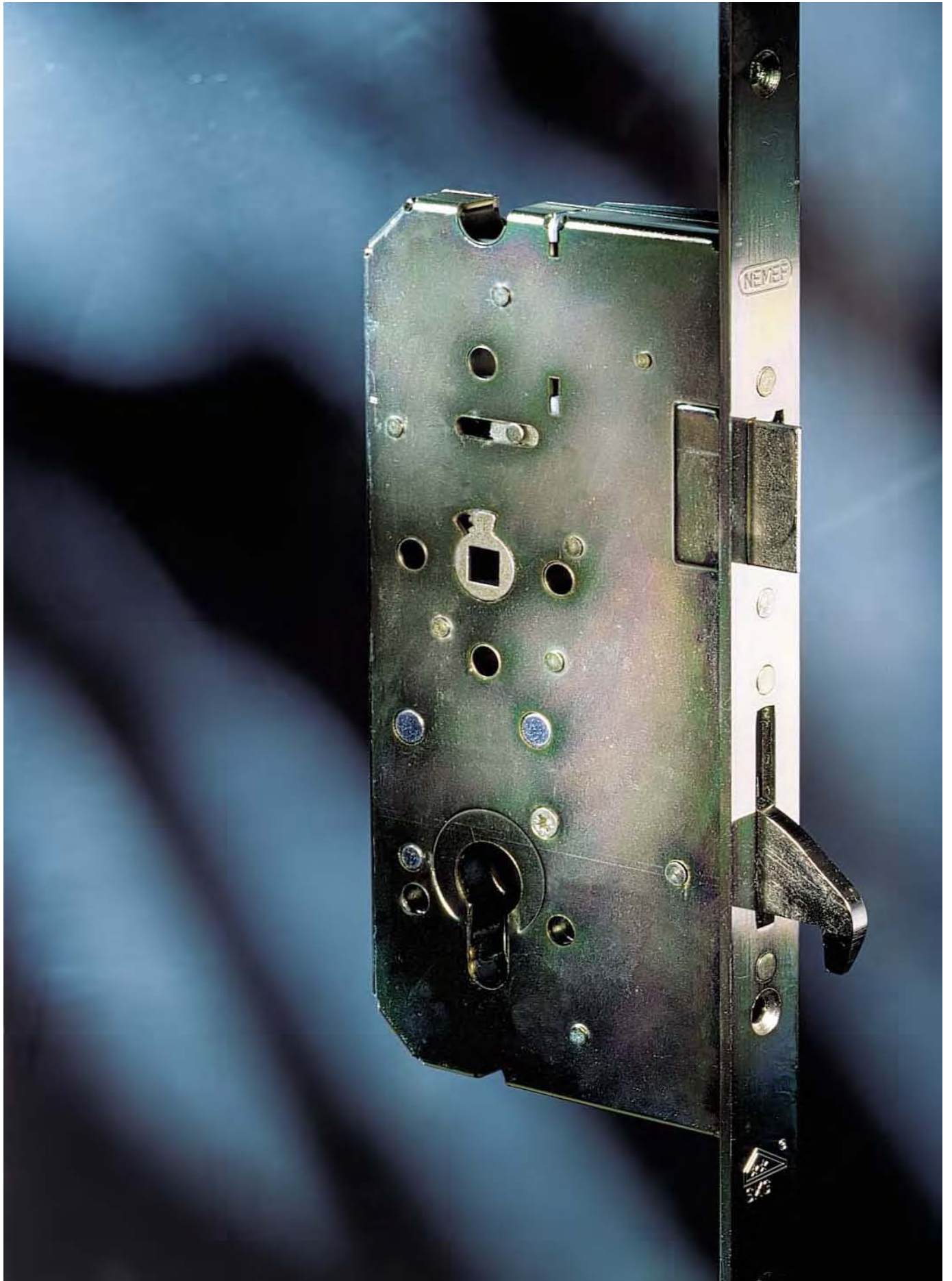


HCS M1895



HCS M1950S





CHAPITRE 00 SERRURES À ENCASTRER

00.00.00 Serrure à encastrer suivant DIN 18251 Partie 1, Classe 3 QF pcs HOBERG NEMEF SÉRIE D147 (UTILISATION STANDARD)

Numéro d'ordre. 0

Description

Serrure à encastrer NEMEF D147 suivant les normes DIN 18251 Partie 1, Classe 3.

Matériel

Boîtier fermé complètement zingué, muni de trous nécessaires pour fixation de tous types de garnitures.

Couvercle du boîtier fixé par 3 vis.

Entrée 55/ 60/ 65 mm. Entraxe 72 mm.

Fouillot en acier à 2 parties, empêchant le jeu entre le fouillot et la tige de la poignée.

Munie d'un contre-ressort à rotule agissant sur la noix, la béquille reste en position horizontale.

Lançant en acier standard.

Lançant à levier en 3 pièces en acier pour fermeture silencieuse de la porte.

La serrure est pourvue de graisse thermostable et sans entretien.

Têtière laquée argent 235 mm x 20/ 24 mm et pêne lançant et dormant zingués.

Têtière en acier inoxydable mat 235 mm x 20/ 24 mm et pêne lançant et dormant nickelés.

Têtière en acier inoxydable poli 235 mm x 20/ 24 mm et pêne lançant et dormant nickelés.

Têtière laiton brossé 235 mm x 20/ 24 mm et pêne lançant et dormant nickelés.

Têtière laiton poli 235 mm x 20/ 24 mm et pêne lançant et dormant nickelés.

Gâche dans la même finition que la têtière 170 mm de hauteur.

Exécution

Utilisation

Toutes les serrures ont les mêmes dimensions.

Serrure pour cylindre profilé avec pêne lançant et dormant, ouverture pour cylindre profilé et balancier.

Serrure pour toilette avec pêne lançant et dormant, deuxième fouillot pour commande du pêne dormant, entraxe 78 mm.

Nature de l'accord

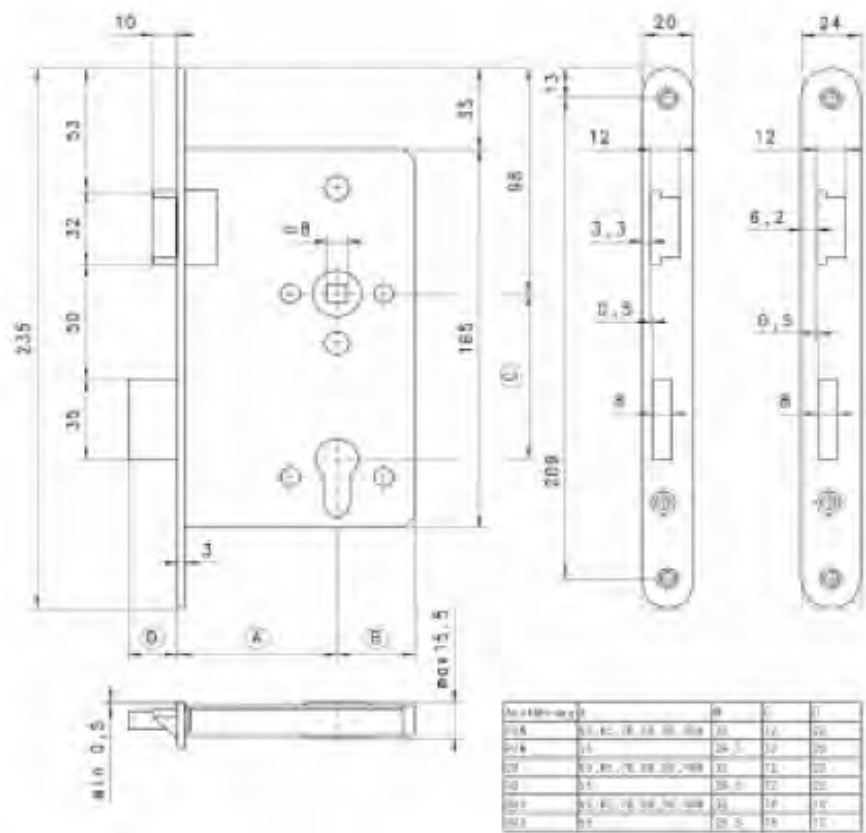
Quantité forfaitaire (QF)

Méthode de mesure

Unité de mesure: pièces (pcs)

Code de mesure

NEMEF 147



CHAPITRE 00 SERRURES À ENCASTRER

00.00.00 Serrure à encastrer suivant DIN 18251 Partie 1, Classe 3 QF pcs HOBERG NEMEF SÉRIE D197 (UTILISATION INTENSIVE)

Numéro d'ordre. 0

Description

Serrure lourde à encastrer NEMEF D197 suivant les normes DIN 18251 Partie 1, Classe 3.

Matériel

Boîtier fermé en acier complètement galvanisé, muni des trous nécessaires pour la fixation de tous types de garnitures.

Têtière pourvue de la norme DIN.

Entrée 55/ 60/ 65 mm. Entraxe 72 mm.

Fouillot en acier logé dans une bague d'acier auto-graissant synthétique avec ressort empêchant le jeu entre le fouillot et la tige de la poignée.

Munie d'un contre-ressort à rotule agissant sur la noix, la béquille reste en position horizontale.

Pêne lançant standard en acier.

Pêne lançant en 3 pièces à levier pour une fermeture silencieuse de la porte.

Têtière en acier, couleur limba/ argent/ blanc 235 mm x 20/ 24 mm et pêne lançant et dormant en acier zingué.

Têtière en acier inoxydable 235 mm x 20/ 24 mm et pêne lançant et dormant en acier nickelé.

Têtière laiton poli 235 mm x 20 24 mm et pêne lançant et dormant en acier nickelé.

Gâche dans la même finition que la têtière 170 mm de hauteur.

Utilisation

Toutes les serrures ont les mêmes dimensions.

Serrure pour cylindre profilé avec pêne lançant et dormant, ouverture pour cylindre profilé et balancier.

Serrure pour toilette avec pêne lançant et dormant, deuxième fouillot pour commande du pêne dormant, entraxe 78 mm.

Serrure à lançant, uniquement avec lançant.

Serrure à dormant, uniquement avec dormant et prévu pour cylindre profilé.

Nature de l'accord

Quantité forfaitaire (QF)

Méthode de mesure

Unité de mesure: pièces (pcs)

Code de mesure

CHAPITRE 00 SERRURES A ENCASTRER

00.00.00 Serrure anti-panique à encastrer suivant DIN 18250 et EN 179 et barre anti-panique sans poignée extérieure QF pcs HOBBERG NEMEF 1769/36 + CORBIN

Numéro d'ordre. 0

Description

Serrure NEMEF 1769/36 à encastrer pour porte anti-panique suivant les normes DIN 18250 et EN 179 avec balancier et trou pour cylindre profilé.

Fonction:

- de l'intérieur le pêne lançant et le pêne dormant sont retirés par la poignée/ la barre anti-panique.
- de l'extérieur le pêne lançant et le pêne dormant peuvent uniquement être retiré par le cylindre (pas de poignée à l'extérieur).

Barre horizontale anti-panique CORBIN suivant les normes standards européens EN 1125.

Matériel

Boîtier fermé complètement galvanisé, muni de trous nécessaires pour fixation de tous types de garnitures.

Couvercle du boîtier fixé par 3 vis.

Entrée 65 mm. Entraxe 72 mm.

Pêne dormant en une pièce, fraisé d'un profil d'acier massif, zingué de 9 mm d'épaisseur, en position fermée dépassant la têtère de 24 mm. Pêne lançant en acier fondu nickelé.

Noix carrée en acier fondu pour carré de 9 mm.

Pièces intérieures zinguées et munies de graisse thermostable.

Têtère en acier inoxydable brossé mat (235 mm x 24 mm x 3 mm).

La barre anti-panique est munie de deux mécanismes à levier avec bras déporté, composés d'une sous-construction et plaques de recouvrement en deux parties (220 mm x 42-32mm x 48 mm).

Les bras déportés empêchent le coincement des doigts entre le bras et le recouvrement du mécanisme.

Carré de 9 mm, entraxe 72 mm et buselures de montage pour la barre horizontale.

Bras déportés et recouvrements en acier inoxydable/ laqués noirs.

Barre horizontale de forme ovale en acier inoxydable/ chromée, avec saillie de 100 mm en position normale et espacement de 25 mm entre la barre et la feuille de porte en position enfoncée comme protection des doigts.

Utilisable pour épaisseur de porte entre 40 mm et 65 mm et largeur entre 350 mm et 1.300 mm.

Force d'ouverture de max. 80N pour porte non soumise sous tension.

Force d'ouverture de max. 220N pour porte soumise sous tension de 1.000N.

Plaque extérieure avec bouton fixe et ouverture pour cylindre profilé.

Plaque extérieure avec ouverture pour cylindre profilé.

Plaque extérieure sans trous.

Exécution

Utilisation

Nature de l'accord

Quantité forfaitaire (QF)

Méthode de mesure

Unité de mesure: pièces (pcs)

Code de mesure

CHAPITRE 00 SERRURES A ENCASTRER

00.00.00 Serrure anti-panique à encastrer suivant DIN 18250 et EN 179 et barre anti-panique avec poignée extérieure QF pcs HOBERG NEMEF 1769/56 + CORBIN

Numéro d'ordre. 0

Description

Serrure NEMEF 1769/56 à encastrer pour porte anti-panique suivant les normes DIN 18250 et EN 179 avec balancier et trou pour cylindre profilé.

Fonction:

- de l'intérieur le pêne lançant et le pêne dormant sont retirés par la poignée/ la barre anti-panique.
- de l'extérieur le pêne lançant est actionné par la poignée et le pêne dormant par la clé.

Barre horizontale anti-panique CORBIN suivant les normes standards européens EN 1125.

Matériel

Boîtier fermé complètement galvanisé, muni de trous nécessaires pour fixation de tous types de garnitures.

Couvercle du boîtier fixé par 3 vis.

Entrée 65 mm. Entraxe 72 mm.

Pêne dormant en une pièce, fraisé d'un profil d'acier massif, zingué de 9 mm d'épaisseur, en position fermée dépassant la tête de 24 mm.

Pêne lançant en acier fondu nickelé.

Noix carrée en acier fondu pour carré de 9 mm.

Pièces intérieures zinguées et munies de graisse thermostable.

Tête en acier inoxydable brossé mat (235 mm x 24 mm x 3 mm).

Barre horizontale anti-panique munie de deux mécanismes à levier avec bras déporté, composés d'une sous-construction et plaques de recouvrement en deux parties (220 mm x 42-32mmx 48 mm).

Les bras déportés empêchent le coincement des doigts entre le bras et le recouvrement du mécanisme.

Carré de 9 mm, entraxe 72 mm et buselures de montage pour la barre horizontale.

Bras déportés et recouvrements en acier inoxydable/ laqués noirs.

Barre horizontale de forme ovale en acier inoxydable/ chromée, avec saillie de 100 mm en position normale et espacement de 25 mm entre la barre et la feuille de porte en position enfoncée comme protection des doigts.

Utilisable pour épaisseur de porte entre 40 mm et 65 mm et largeur entre 350 mm et 1.300 mm.

Force d'ouverture de max. 80N pour porte non soumise sous tension.

Force d'ouverture de max. 220N pour porte soumise sous tension de 1.000N.

Plaque extérieure avec poignée et ouverture pour cylindre profilé.

Exécution

Utilisation

Nature de l'accord

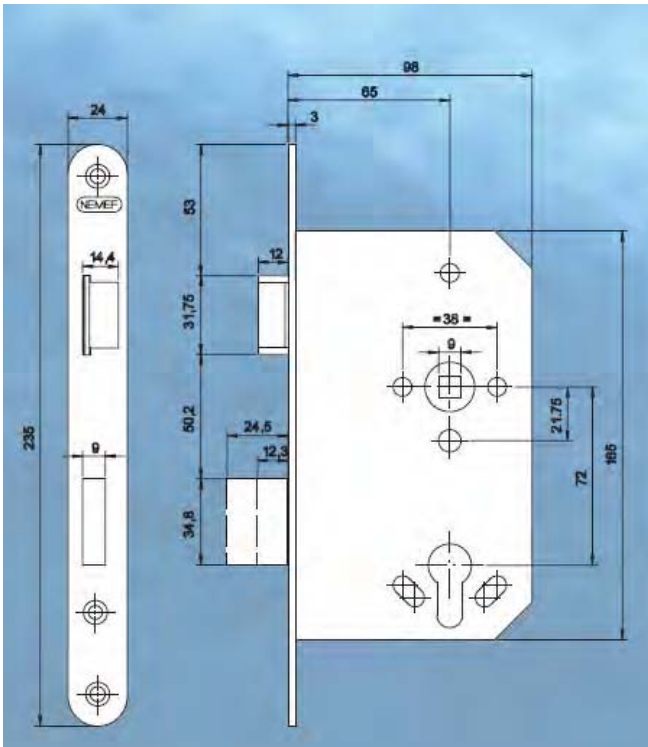
Quantité forfaitaire (QF)

Méthode de mesure

Unité de mesure: pièces (pcs)

Code de mesure

NEMEF 1769



CHAPITRE 00 SERRURES A ENCASTRER

00.00.00 Serrure à fermeture automatique et fonction anti-panique QF pcs HOBERG NEMEF 669

Numéro d'ordre. 0

Description

Serrure à encastrer NEMEF 669 à fermeture automatique et anti-panique suivant les normes DIN 18251, classe 3.

Matériel

Boîtier fermé en acier complètement galvanisé, muni des trous nécessaires pour la fixation de tous types de garnitures.

Couvercle du boîtier est fixé par 3 vis.

Entrée 60 mm. Entraxe 72 mm, avec trou pour cylindre profilé et balancier.

Muni d'un contre-ressort à rotule agissant sur la noix, la béquille reste en position horizontale.

Pêne lançant, dormant et pêne supplémentaire en zamak nickelé et poli.

Après fermeture de la porte le dormant sort de 20 mm automatiquement.

Pièces intérieures zinguées et munies de graisse thermostable.

Tête en acier inoxydable 235 mm x 20/ 24 mm.

Gâche en acier inoxydable.

Exécution

Utilisation

Nature de l'accord

Quantité forfaitaire (QF)

Méthode de mesure

Unité de mesure: pièces (pcs)

Code de mesure

CHAPITRE 00 SERRURES A ENCASTRER

00.00.00 Serrure multi points à dormants droits pour encastrer suivant SKG** QF pcs HOBERG NEMEF 3961

Numéro d'ordre. 0

Description

Serrure NEMEF 3961 multi points à 3 dormants pour encastrer, classe SKG**.

Matériel

Boîtier fermé en acier phosphaté et laqué en noir, muni des trous nécessaires pour la fixation de tous types de garnitures.

Composé d'une serrure médiane à lançant et dormant, et 2 dormants.

Les 3 boîtiers sont reliés par une tringle plate recouverte par la tête acier zinguée et pacifié de 2.030 mm x 24 mm x 4 mm.

Serrure médiane avec entrée de 55 mm, entraxe de 72 mm, trou pour cylindre profilé.

Les dormants en acier zingués sont munis chacun de 2 pistons rotatifs en acier trempé et en position fermée sortant de 20 mm de la caisse de serrure.

Lançant en laiton zingué.

Pièces intérieures zinguées et munies de graisse thermostable.

Gâche de sécurité en acier inoxydable et cuves de sécurité.

Exécution

Utilisation

Nature de l'accord

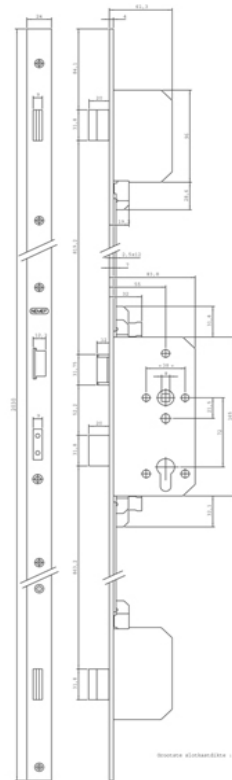
Quantité forfaitaire (QF)

Méthode de mesure

Unité de mesure: pièces (pcs)

Code de mesure

NEMEF 3961



www.nemef.com

CHAPITRE 00 SERRURES A ENCASTRER

00.00.00 Serrure multi points à crochets pour encastrer suivant SKG** (cylindres au dessus de la poignée) QF pcs HOBERG NEMEF 4913/4916 COMFORT

Numéro d'ordre 0

Description

Serrure NEMEF 4913/4916 Comfort multi points à 3 crochets pour encastrer, classe SKG**.

Matériel

Boîtier fermé en acier complètement galvanisé, muni des trous nécessaires pour la fixation de tous types de garnitures.

Composé d'une serrure médiane à lançant et dormant à crochet, et 2 dormants à crochets.

Les 3 boîtiers sont reliés par une tringle plate recouverte par la têtère acier pacifiée bleu de 1.700/ 1.950 mm x 24 mm x 4 mm.

Serrure médiane avec entrée de 55/ 65 mm, entraxe de 72 mm, trou pour cylindre profilé au-dessus de la poignée.

Lançant en acier nickelé et dormant à crochet en acier trempé.

Les crochets nickelés ont une superficie lisse pour une résistance minimale.

Les crochets des serrures haut et bas en laiton nickelé.

Par la longueur spéciale des crochets, une ouverture de 10 mm entre la porte et le chambranle peut être surmontée.

Des portes tordues jusqu'à 8 mm peuvent encore être ouvertes sans problème.

Pièces intérieures zinguées et munies de graisse thermostable.

Exécution à crémaillère: ouverture et fermeture par 2 tours de clé.

Exécution à poignée. La fermeture de la porte se fait en soulevant la poignée vers le haut, le verrouillage se fait en actionnant la clé d'un tour. L'ouverture se fait en actionnant la clé d'un tour et ensuite baisser la poignée.

Gâche de sécurité en acier inoxydable 235 mm x 20/ 24 mm et cuves de sécurité.

Utilisation

Nature de l'accord

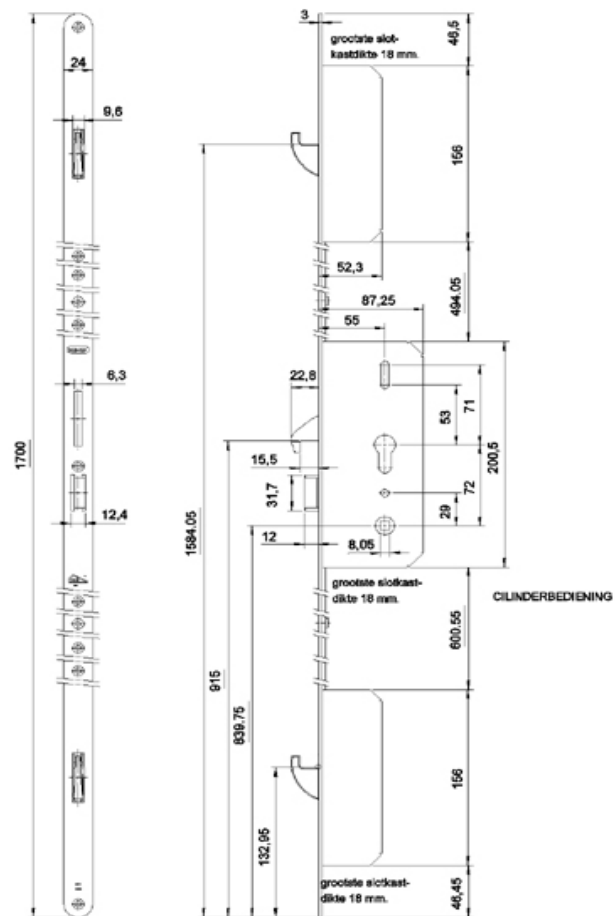
Quantité forfaitaire (QF)

Méthode de mesure

Unité de mesure: pièces (pcs)

Code de mesure

NEMEF 4913



CHAPITRE 00 SERRURES A ENCASTRER

00.00.00 Serrure multi points à crochets pour encastrer suivant SKG** QF pcs HOBERG NEMEF 4923/4926 EXCELLENCE

Numéro d'ordre. 0

Description

Serrure NEMEF 4923/4926 Excellence multi points à 3 crochets pour encastrer, classe SKG**.

Matériel

Boîtier fermé en acier complètement galvanisé, muni des trous nécessaires pour la fixation de tous types de garnitures.

Composé d'une serrure médiane à lançant et dormant à crochet, et 2 dormants à crochets.

Les 3 boîtiers sont reliés par une tringle plate recouverte par la tête acier pacifiée bleu de 1.700/1.950 mm x 24 mm x 4 mm.

Serrure médiane avec entrée de 55/ 65 mm, entraxe de 72 mm, trou pour cylindre profilé.

Lançant en acier nickelé et dormant en acier trempé.

Les crochets nickelés ont une surface lisse pour une résistance minimale.

Les crochets des serrures haut et bas en laiton nickelé.

Par la longueur spéciale des crochets, une ouverture de 10 mm entre la porte et le chambranle peut être surmontée. Des portes tordues jusqu'à 8 mm peuvent encore être ouvertes sans problème.

Pièces intérieures zinguées et munies de graisse thermostable.

Exécution à crémaillère: ouverture et fermeture par 2 tours de clé.

Exécution à poignée. La fermeture de la porte se fait en soulevant la poignée vers le haut, le verrouillage se fait en actionnant la clé d'un tour. L'ouverture se fait en actionnant la clé d'un tour et ensuite baisser la poignée.

Gâche de sécurité en acier inoxydable 235 mm x 20/24 mm et cuves de sécurité.

Exécution

Utilisation

Nature de l'accord

Quantité forfaitaire (QF)

Méthode de mesure

Unité de mesure: pièces (pcs)

Code de mesure

CHAPITRE 00 SERRURES A ENCASTRER

00.00.00 Serrure multi points à crochets pour encastrer suivant SKG** commande à distance (cylindres au dessus de la poignée) QF pcs HOBERG NEMEF 4918 CONFORTE

Numéro d'ordre. 0

Description

Serrure électro mécanique **NEMEF 4918 Conforte** multi points à 3 crochets pour encastrer, classe SKG**. Par impulsion sur la commande à distance, la serrure se déverrouille pendant 10 secondes, en actionnant la poignée. Quand la porte se referme, la serrure n'est plus accessible de l'extérieur. De l'intérieur la serrure est verrouillée en actionnant la poignée vers le haut. L'intérieur a toujours la fonction anti-panique. Possibilité de bloquer la serrure par clé pendant les longues absences.

Matériel

Boîtier fermé en acier complètement galvanisé, muni des trous nécessaires pour la fixation de tous types de garnitures.

Composé d'une serrure médiane à lançant et dormant à crochet, et 2 dormants à crochets.

Les 3 boîtiers sont reliés par une tringle plate recouvert par la têtère acier pacifiée bleu de 1.700/ 1.950 mm x 24 mm x 4 mm.

Serrure médiane avec entrée de 65 mm, entraxe de 72 mm, trou pour cylindre profilée au dessus de la poignée.

Lançant en acier nickelé et dormant à crochet en acier trempé.

Les crochets nickelés ont une superficie lisse pour une résistance minimale.

Les crochets des serrures haut et bas en laiton nickelé.

Par la longueur spéciale des crochets, une ouverture de 10 mm entre la porte et le chambranle peut être surmontée.

Des portes tordues jusqu'à 8 mm peuvent encore être ouvertes sans problème.

Pièces intérieures zinguées et munies de graisse thermostable.

Exécution à poignée. La fermeture de la porte se fait en soulevant la poignée vers le haut, le verrouillage se fait en actionnant la clé d'un tour. L'ouverture se fait en actionnant la clé d'un tour et ensuite baisser la poignée.

Gâche de sécurité en acier inoxydable 235 mm x 20/ 24 mm et cuves de sécurité.

Utilisation

Nature de l'accord

Quantité forfaitaire (QF)

Méthode de mesure

Unité de mesure: pièces (pcs)

Code de mesure



DOOR STRIKES MADE OF STEEL FOR **FIRE DOORS**

HOMOLOGATED NORMATIVE UNE EN 1634-1



Applus⁺

Certificate for LGAI Technological Center APPLUS+



SECURITY IN CONSTANT EVOLUTION

CHAPITRE 00 GACHES ELECTRIQUES ET AIMANTS DE PORTES

00.00.00 Gâche électrique pour porte coupe-feu résistance de 12.000N QF pcs HOBERG O & C FIRE DOORS 12.000N

Numéro d'ordre. 0

Description

La gâche électrique pour portes coupe-feu O & C Fire Doors 12.000N correspond aux normes pour compatibilité électrique 89/336/EEC (EN 55014).

Résistance à la corrosion suivant UNI STANDARD ISO 9227. Homologation UNE EN 1634-1, RF-120.

Résistance à la chaleur: 2 heures à 1150° C.

Le fabricant donne une garantie de 3 ans.

La gâche résistera à une force latérale de 12.000N.

Matériel

Caractéristique microswitch: résiste à plus de 300.000 manipulations.

Têtière en inox.

Maintien du lançant de la serrure en acier.

Exécution

Principe à émission de courant: la gâche s'ouvre sous tension.

Principe à émission de courant: la gâche s'ouvre sous tension, elle est équipée d'un microswitch pour signalisation de la position de la serrure et de la gâche.

Principe à rupture de courant: la gâche s'ouvre sous chute de tension.

Principe à rupture de courant: la gâche s'ouvre sous chute de tension, elle est équipée d'un microswitch pour signalisation de la position de la serrure et de la gâche.

Utilisation

Nature de l'accord

Quantité forfaitaire (QF)

Méthode de mesure

Unité de mesure : pièces (pcs)

Code de mesure

INTELLIGENT STRONG & SECURE ELECTRIC DOOR RELEASES

®

1000 KG



CE
EMC



HIGH SECURITY

CHAPITRE 00 GACHES ELECTRIQUES ET AIMANTS DE PORTES

00.00.00 Gâche électrique avec résistance de 1.000 kg QF pcs HOBERG O & C 1.000 kg

Numéro d'ordre. 0

Description

La gâche électrique O & C 1.000 kg correspond aux normes pour compatibilité électrique 89/336/EEC (EN.55014).

Résistance à la corrosion suivant UNI STANDARD ISO 9227.

Le fabricant donne une garantie de 3 ans.

La gâche résistera à une force latérale de 1.000 kg et sera encore utilisable après une charge de 500 kg.

Matériel

Caractéristique microswitch: résiste à plus de 300.000 manipulations.

Tête en inox.

Maintien du lançant de la serrure en acier.

Exécution

Principe à émission de courant: la gâche s'ouvre sous tension, elle est équipée d'un microswitch pour signalisation de la position de la serrure.

Principe à émission de courant: la gâche s'ouvre sous tension, elle est équipée de deux microswitch pour signalisation de la position de la serrure et de la gâche.

Principe à rupture de courant: la gâche s'ouvre sous chute de tension, elle est équipée d'un microswitch pour signalisation de la position de la serrure.

Principe à rupture de courant: la gâche s'ouvre sous chute de tension, elle est équipée de deux microswitch pour signalisation de la position de la serrure et de la gâche.

Utilisation

Nature de l'accord

Quantité forfaitaire (QF)

Méthode de mesure

Unité de mesure : pièces (pcs)

Code de mesure

**WATERPROOF STRONG & SECURE
ELECTRIC DOOR RELEASES 1000 KG**

OPENERS & CLOSERS
DOOR RELEASES & MINI-ELECTROMAGNETS FOR ACCESS CONTROL SYSTEMS



Protected from dust and water



OPENERS & CLOSERS®

CHAPITRE 00 GACHES ELECTRIQUES ET AIMANTS DE PORTES

00.00.00 Gâche électrique résistance de 1.000 kg waterproof IP54 QF pcs HOBERG O & C WATERPROOF IP54 1.000 KG

Numéro d'ordre. 0

Description

La gâche électrique waterproof IP54 O & C waterproof IP54 1.000 kg correspond aux normes pour compatibilité électrique 89/336/EEC (EN 55014).

Résistance à la corrosion suivant UNI STANDARD ISO 9227.

Le fabricant donne une garantie de 3 ans.

La gâche résistera à une force latérale de 1.000 kg et sera encore utilisable après une charge de 500 kg.

Matériel

Caractéristique microswitch: résiste à plus de 300.000 manipulations.

Têtière en inox.

Maintien du lançant de la serrure en acier.

Exécution

Principe à émission de courant: la gâche s'ouvre sous tension, elle est équipée d'un microswitch pour signalisation de la position de la serrure.

Principe à rupture de courant: la gâche s'ouvre sous chute de tension, elle est équipée d'un microswitch pour signalisation de la position de la serrure.

Utilisation

Nature de l'accord

Quantité forfaitaire (QF)

Méthode de mesure

Unité de mesure : pièces (pcs)

Code de mesure

MINI ELECTROMAGNETIC LOCKS

FOR ESCAPE DOORS - EMERGENCY EXITS
& ACCESS CONTROL SYSTEMS



CHAPITRE 00 GACHES ELECTRIQUES ET AIMANTS DE PORTES

00.00.00 Aimant de porte avec résistance de 300 - 600 kg QF pcs HOBERG O & C ME

Numéro d'ordre. 0

Description

Les aimants électriques de sécurité O & C ME sont équipés d'un aimant simple avec grande résistance.
Aucun résidu de magnétisme suivant la norme NF S 61-937.
Correspondent aux normes pour compatibilité électrique 89/336/EEC (EN 55014).
Résistance à la corrosion suivant UNI STANDARD ISO 9227.
Le fabricant donne une garantie de 5 ans.

Matériel

Exécution très compacte usinée en un seul bloc.
Voltage 12V DC ou 24V DC.

Exécution

O&C ME200 Dimensions 250 x 30 x 26 mm, 300 kg de résistance, sans contact reed/ avec contact reed/ avec contact reed et indication par led.
O&C ME400 Dimensions 265 x 35 x 31 mm, 300 kg de résistance, sans contact reed/ avec contact reed/ avec contact reed et indication par led.
O&C ME600 Dimensions 530 x 35 x 31 mm, 600 kg de résistance, sans contact reed/ avec contact reed/ avec contact reed et indication par led.

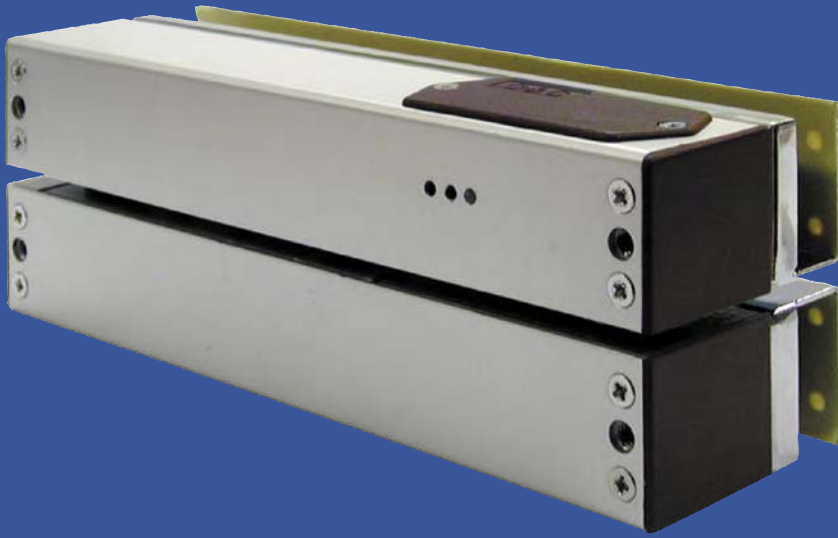
Utilisation

Nature de l'accord

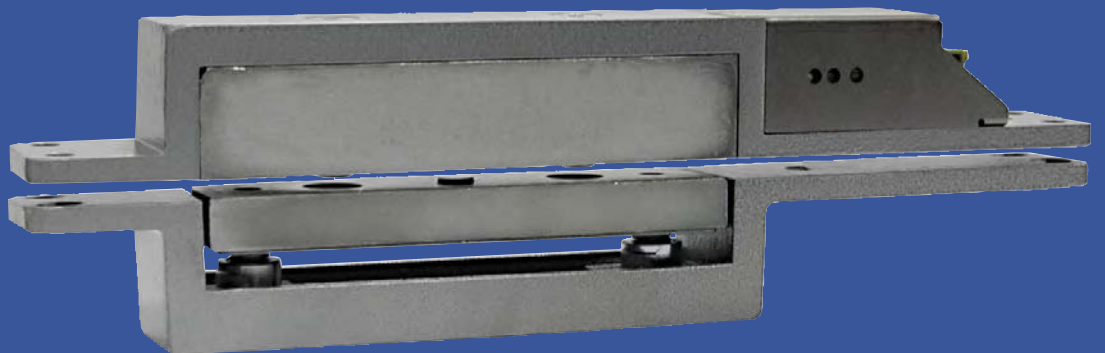
Quantité forfaitaire (QF)

Méthode de mesure

Unité de mesure : pièces (pcs)
Code de mesure



SHEARLOC[®] & SECURITY



CHAPITRE 00 GACHES ELECTRIQUES ET AIMANTS DE PORTES

00.00.00 Aimant de porte avec résistance de 15.000N QF pcs HOBERG O & C SHEARLOCK

Numéro d'ordre. 0

Description

Les aimants électriques de sécurité O & C SHEARLOC sont équipés d'un aimant simple avec grande résistance. Résistance 15.000N obtenu par une combinaison de forces magnétiques et mécaniques.

Un capteur magnétique détecte la position fermée de la porte et verrouille l'aimant.

Ils possèdent un retardement entre 1 et 25 secondes. Si la porte n'est pas ouverte endéans ce retardement, l'aimant se ré verrouille.

Matériel

Exécution très compacte usinée en un seul bloc.

Voltage 12V DC jusqu'à 36V DC.

Exécution

O & C SHEARLOC: Dimensions: 220 x 35 x 34 mm, résistance 15.000N.

Utilisation

Nature de l'accord

Quantité forfaitaire (QF)

Méthode de mesure

Unité de mesure : pièces (pcs)

Code de mesure



CHAPITRE 00 **PLINTHES AUTOMATIQUES POUR PORTES**

00.00.00 **Plinthe automatique pour portes à 1 ou 2 battants en bois, et pour portes coulissantes et pliantes QF pcs HOBERG PLANET HS**

Numéro d'ordre. 0

Description

Le joint d'étanchéité à abaissement **PLANET HS** est conforme à la norme DIN 52210 resp. ISO 140 et DIN EN 20140-3 resp. DIN EN ISO 140-1 pour isolation phonique et le colmatage de fumée. L'isolation phonique est de 48 dB avec un écartement sol-porte de 7 mm. Il existe également pour des portes coupe-feu T15 à T90 suivant DIN 4102 partie 18. Le fabricant donne une garantie de 5 ans.

Matériel

Le joint d'abaissement est assemblé en usine et garanti un fonctionnement parfait.

Le profil de base en aluminium a une largeur de 13 mm et hauteur de 30 mm.

Le joint d'étanchéité en silicone a une forme de U et un déplacement vertical de 20 mm.

Réglage du côté de la charnière de la porte par moyen d'un piston. Le réglage sera faite de sorte que le joint ferme correctement l'écart sol-porte.

Le joint rattrapera toutes les inégalités du sol.

Exécution

Les plinthes existent dans toutes les longueurs nécessaires et peuvent être raccourcies unilatéralement de 125 mm. La fixation se fait par des attaches d'équerres en acier inoxydable aux 2 côtés de la porte.

Pour des portes à 2 battants, la tringle verticale de la deuxième porte ou de la targette, traversera le joint dans une découpe adaptée. Un trou avec capot sera prévu dans le sol.

Utilisation

Pour portes à 1 ou 2 battants en bois, ainsi que pour des portes coulissantes et accordéons.

Pour éviter tous dégâts au joint la plinthe sera montée 10 mm plus profond.

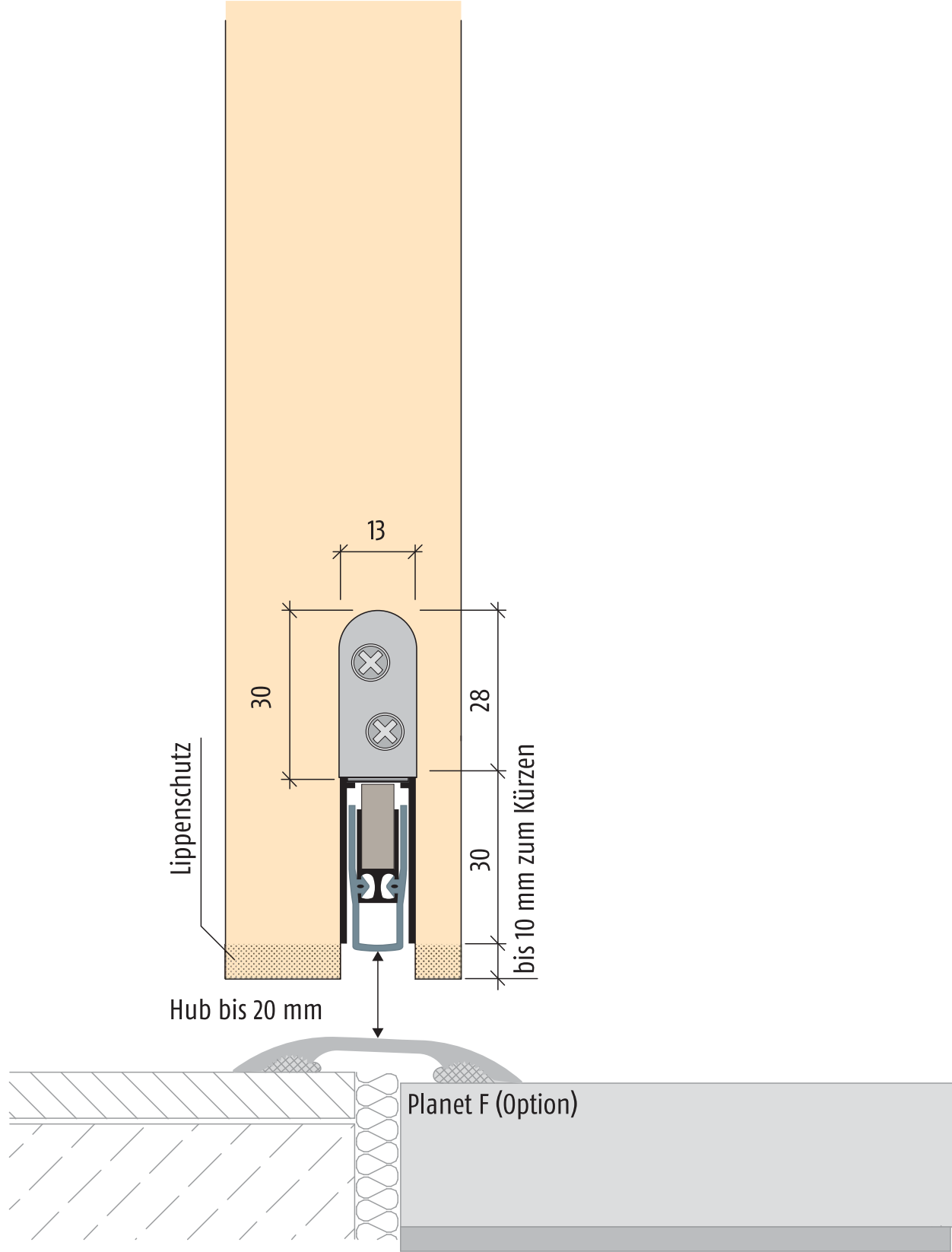
Nature de l'accord

Quantité forfaitaire (QF)

Méthode de mesure

Unité de mesure : pièces (pcs)

Code de mesure



Pour portes à 1 et 2 battants en bois, aluminium, plastic et en métal ainsi que pour portes coulissantes et parois pliantes

Caractéristiques importantes

- course 20 mm
- lèvre en silicone protégée du fait l'emboîtement plus profond
- porte adaptable en bas sans démontage
- déclenchement unilatéral avec abaissement parallèle
- ne traîne pas par terre
- égalisation automatique en cas de sol oblique
- une largeur de rainure pour toutes exigences
- également pour portes à 2 battants avec targette ou crémone à bascule
- valeur d'isolation acoustique 48 dB (fente d'aération au sol 7 mm)
- peut être raccourci jusqu'à la prochaine longueur plus courte en stock
- lèvre en silicone de qualité supérieure, simple réglage de la course
- garantie de 5 ans

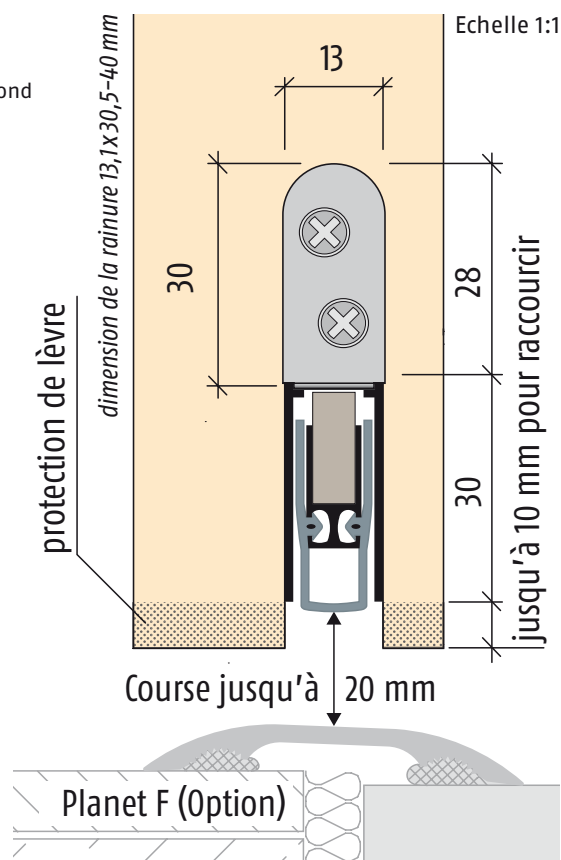
Exécutions

- coupe-fumée, **Planet HS RD/48dB**
- coupe-feu et coupe-fumée, **Planet HS FH+RD/48dB**
- portes coulissantes
- parois pliantes
- montage en haut
- exécutions spéciales sur demande



Portes à deux battants

- voir chapitre targette | découpage



Texte de concours

Planet HS RD/48dB, coupe-fumée

Joint à abaissement automatique de porte **Planet HS RD/48dB**, pour portes insonorisantes et coupe-fumée, déclenchement côté gond à égalisation automatique en cas de sol oblique, abaissement parallèle, course du joint jusqu'à 20 mm, affleuré ou plus bas par rapport à la protection de la lèvre pour la mise en rainure. Lèvre en silicone, fixation latérale, profil d'aluminium 13x30 mm.

Planet HS FH+RD/48dB, coupe-feu et coupe-fumée

Joint à abaissement automatique de porte **Planet HS FH/48dB**, pour portes insonorisantes, coupe-fumée et coupe-feu, déclenchement côté gond à égalisation automatique en cas de sol oblique, abaissement parallèle, course du joint jusqu'à 20 mm, affleuré ou plus bas par rapport à la protection de la lèvre pour la mise en rainure. Fixation latérale. Lèvre en silicone de qualité supérieure auto-extinctrice, profil d'aluminium 13x30 mm.

Caractéristiques techniques

Matériel du profil:	aluminium, 13x30 mm
Dimensions de la rainure:	largeur 13,1 mm et profondeur 30,5 à 40 mm
Profil d'étanchéité:	silicone de qualité supérieure ou silicone de qualité supérieure auto-extinctrice
Hauteur d'étanchéité/course:	jusqu'à 20 mm
Valeur d'isolation acoustique:	jusqu'à 48 dB avec fente d'aération au sol de 7 mm, jusqu'à 44 dB avec fente d'aération au sol de 18 mm
Réglage de la course:	au bouton de déclenchement avec clé Inbus 3 mm
Longueurs en stock:	335, 460, 585, 710, 835, 960, 1085, 1210, 1335, 1460 mm
Longueurs spéciales:	sur demande jusqu'à 2000 mm, portes coulissantes jusqu'à 1600 mm
Déclenchement:	unilatéral côté gond
Peut être raccourci:	jusqu'à 125 mm (335 mm seulement 115 mm)
Fixation:	latéralement, avec équerres de fixation inox et vis
Plaque d'appui:	inox, à enfoncer, 20x20 mm
Certificats de test:	sur demande

Pour portes à 1 et 2 battants en bois, aluminium, plastic et en métal ainsi que pour portes coulissantes et parois pliantes

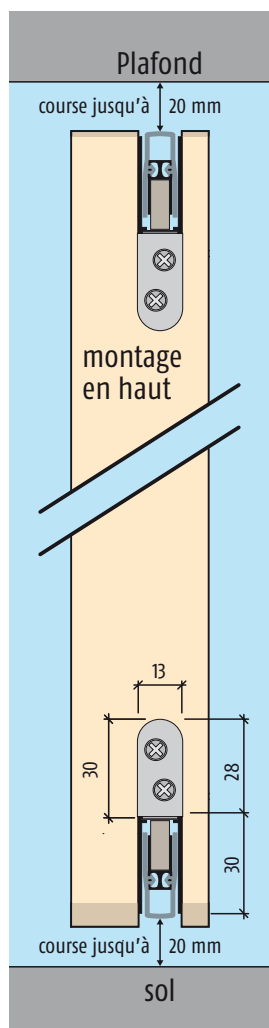
Indications de commande

- **Planet HS RD/48dB**, incl. set de montage HS
No d'article 76 xxx*
- **Planet HS FH+RD/48dB**, incl. set de montage HS
No d'article 77 xxx*
- **Planet HS porte coulissante**, incl. set de montage HS
No d'article 78 xxx*

*xxx = longueur du profil voir prix courants

Accessoires/options

- **Planet set de montage HS**, y inclus 2 équerres de fixation, inox, 4 vis et plaque d'appui, No d'article 900 180
- **Plaque d'appui inox**
No d'article 900 014
- **Couper le Planet sur dimension fixe**
No d'article 900 200
- **Découpage Planet 5×13 mm**
y inclus guide en plastic pour Planet crémone à bascule | targette
No d'article 900 190
Indications de commande, voir chapitre targette | découpage
- **Cuvette de sol Planet BM**
voir chapitre targette | découpage
- **Planet guidage de sol**
No d'article 900 217



Planet HS posé dans la rainure porte à battants.
Vues du sol et du plafond



Planet HS avec Planet KR (targette) dans le battant fixe, voir chapitre targette | découpage



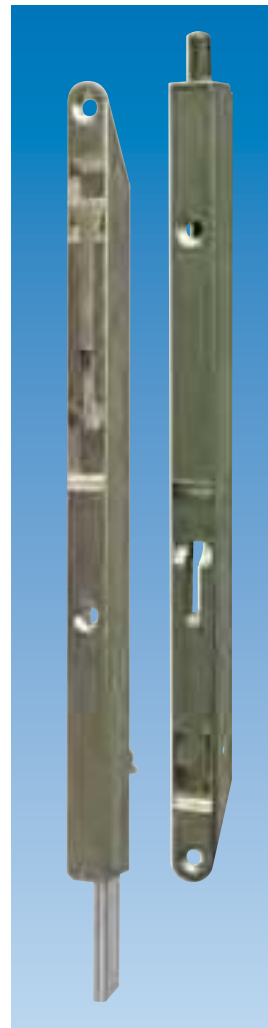
Planet HS avec découpage Planet 5×13 mm pour les crémones à bascule côté bâti



Cuvette de sol Planet BM 5×13, voir chapitre targette | découpage



Planet HS avec Planet KR (targette)



Planet KR (targette), pour en bas et en haute, voir chapitre targette | découpage

SWISS MADE

► se référer au chapitre instructions de montage pour de plus amples détails

CHAPITRE 00 PLINTHES AUTOMATIQUES POUR PORTES

00.00.00 Plinthe automatique pour porte à 1 ou 2 battants en PVC, aluminium et acier, et porte coulissante et pliante QF pcs HOBBERG PLANET MF

Numéro d'ordre. 0

Description

Le joint d'étanchéité à abaissement **PLANET MF** est conforme à la norme DIN 52210 resp. ISO 140 et DIN EN 20140-3 resp. DIN EN ISO 140-1 pour isolation phonique et le colmatage de fumée. L'isolation phonique est de 50 dB avec un écartement sol-porte de 7 mm. Il existe également pour des portes coupe-feu T15 à T90 suivant DIN 4102 partie 18. Le fabricant donne une garantie de 5 ans.

Matériel

Le joint d'abaissement est assemblé en usine et garanti un fonctionnement parfait. Le profil de base en aluminium a une largeur de 20 mm et hauteur de 20 mm.

Le joint d'étanchéité en silicone a une forme de U et un déplacement vertical de 16 mm.

Réglage du côté de la charnière de la porte au moyen d'un piston. Le réglage sera fait de sorte que le joint ferme correctement l'écart sol-porte.

Le joint rattrapera toutes les inégalités du sol.

Exécution

Les plinthes existent dans toutes les longueurs nécessaires et peuvent être raccourcies unilatéralement de 125 mm. La fixation se fait par des attaches d'équerres en acier inoxydable des 2 côtés de la porte.

Pour des portes à 2 battants, la tringle verticale de la deuxième porte ou de la targette, traversera le joint dans une découpe adaptée. Un trou avec capot sera prévu dans le sol.

Utilisation

Pour portes à 1 ou 2 battants en PVC, aluminium et acier, ainsi que pour des portes coulissantes et accordéons.

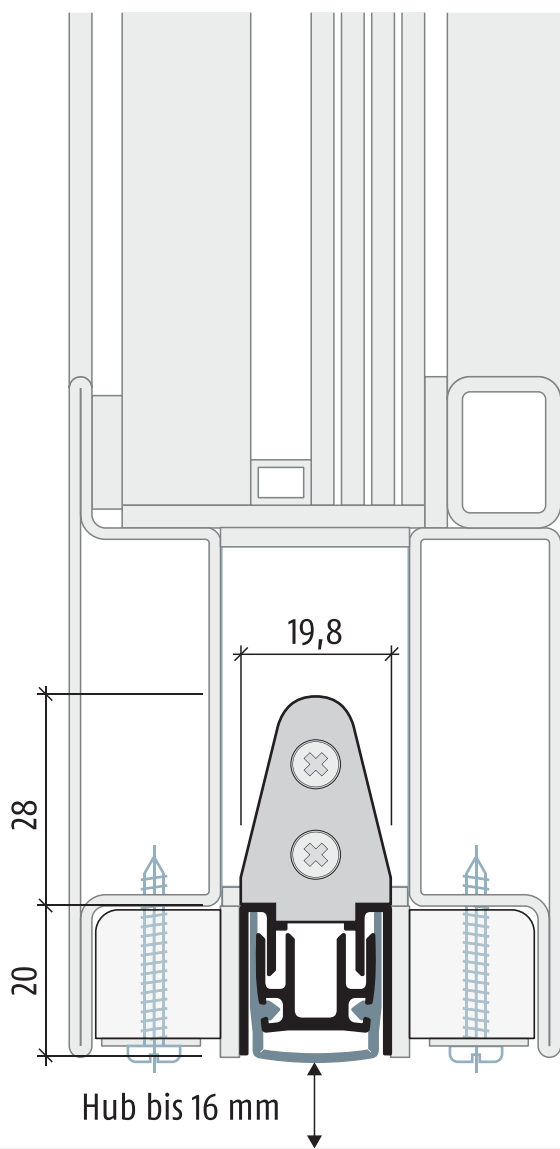
Nature de l'accord

Quantité forfaitaire (QF)

Méthode de mesure

Unité de mesure : pièces (pcs)

Code de mesure



Pour portes à 1 et 2 battants, en métal, aluminium, plastic et en bois

Caractéristiques importantes

- course 16 mm
- lèvres protégées du fait l'emboîtement plus profond
- déclenchement unilatéral avec abaissement parallèle
- ne traîne pas par terre
- égalisation automatique en cas de sol oblique
- également pour portes à 2 battants avec targette ou crémone à bascule
- valeur d'isolation acoustique 50 dB (fente d'aération au sol 7 mm)
- à raccourcir jusqu'à la prochaine longueur plus courte en stock
- lèvre en silicone de qualité supérieure, réglage de la course simple
- garantie de 5 ans

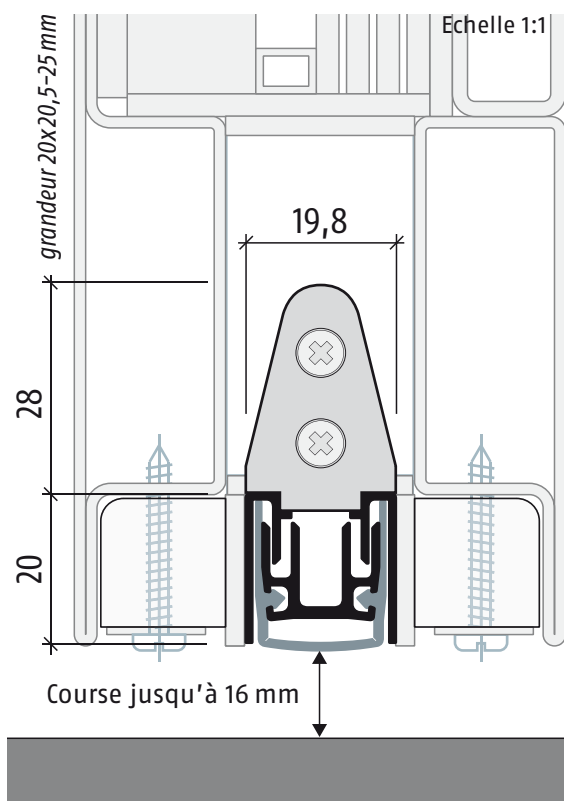
Exécutions

- coupe-fumée, Planet MF RD/50 dB
- coupe-feu et coupe-fumée, Planet MF FH+RD/50 dB
- parois pliantes
- montage en haut
- exécutions spéciales sur demande



Portes à deux battants

- voir chapitre targette | découpage



Texte de concours

Planet MF RD/50dB, coupe-fumée



Joint à abaissement automatique pour portes Planet MF RD/50dB, pour portes insonorisantes et coupe-fumée, déclenchement côté gond à égalisation automatique en cas de sol oblique, abaissement parallèle, course du joint jusqu'à 16 mm, affleuré ou plus bas par rapport à la protection de la lèvre pour la mise en rainure. Lèvre en silicone, fixation latérale, profil en aluminium 19,8×20 mm.

Planet MF FH+RD/50dB, coupe-feu et coupe-fumée



Joint à abaissement automatique pour portes Planet MF FH+RD/50dB, pour portes insonorisantes, coupe-fumée et coupe-feu, déclenchement côté gond à égalisation automatique en cas de sol oblique, abaissement parallèle, course du joint jusqu'à 16 mm, affleuré ou plus bas par rapport à la protection de la lèvre pour la mise en rainure. Lèvre en silicone de qualité supérieure auto-extinctrice, fixation latérale, profil en aluminium 19,8×20 mm.

Caractéristiques techniques

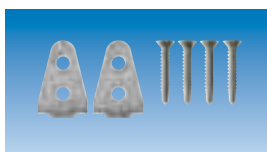
Matériel du profil:	aluminium, 19,8×20 mm
Dimensions de la rainure:	20×20,5 à 25 mm
Profil d'étanchéité:	silicone de qualité supérieure ou silicone de qualité supérieure auto-extinctrice
Hauteur du joint / course:	jusqu'à 16 mm
Valeur d'isolation acoustique:	jusqu'à 50 dB, en cas d'une fente d'aération au sol de 7 mm, jusqu'à 43 dB avec une fente d'aération au sol de 16 mm
Réglage de le course:	au bouton de déclenchement avec clé Inbus 3 mm
Longueurs en stock:	460, 585, 710, 835, 960, 1085, 1210, 1335, 1460 et 1585 mm
Longueurs spéciales:	sur demande jusqu'à 2000 mm
Déclenchement:	unilatéral côté gond
Peut être raccourci:	jusqu'à 125 mm
Fixation:	latéralement, avec équerre de fixation inox et vis autoforeuses
Certificats de test:	sur demande

Pour portes à 1 et 2 battants, en métal, aluminium, plastic et en bois

Indications de commande

- **Planet MF RD/50dB**,
incl. set de montage MF métal
No d'article 50 xxx*
- **Planet MF FH+RD/50dB**,
incl. set de montage MF métal
No d'article 51 xxx*

*xxx = longueur du profil voir prix courants



Accessoires standard: set de montage MF pour portes en métal



Accessoires spéciaux: set de montage MF pour portes en bois

Accessoires / options



- **Set de montage MF métal**, y inclus l'équerre de fixation et vis autoforeuses (accessoires standard)
No d'article 900 261



- **Set de montage MF bois**, y inclus l'équerre de fixation, plaque de montage et vis pour panneau de particules
No d'article 900 262

- **Plaque d'appui inox**
No d'article 900 014

- **Couper le Planet sur dimension fix**
No d'article 900 200

- **Découpage Planet 5×13 mm**,
incl. guide en plastic
No d'article 900 190

- **Forage Planet Ø 10,8 mm**
No d'article 900 280

- **Cuvettes de sol Planet BM**
voir chapitre targette | découpage



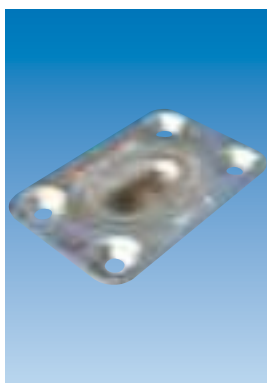
Planet MF



Planet MF avec découpage 5×13 mm. Voir chapitre Planet targette | découpage



Planet MF avec forage rond Ø 10,8 mm. Voir chapitre Planet targette | découpage



Cuvette de sol Planet BM 5×13 ou Ø 10. Voir chapitre Planet targette | BM



Planet MF avec tingle 5×13 mm. Voir chapitre Planet targette | découpage, divers fournisseurs pour les tringles de crémones à bascule 5×13 mm



Planet MF avec tingle Ø 10 mm. Voir chapitre targette | découpage



Planet KR (targette). Voir chapitre targette | découpage

SWISS MADE

► pour des Informations détaillées du Planet MF se référer au chapitre instructions de montage

CHAPITRE 00 PLINTHES AUTOMATIQUES POUR PORTES

00.00.00 Plinthe automatique pour portes à 1 ou 2 battants en verre QF pcs HOBERG PLANET KG-D8/ KG-D10/ KG-U/ KG-F10/ KG-S

Numéro d'ordre. 0

Description

Le joint d'étanchéité à abaissement **PLANET KG-D8/ KG-D10/ KG-U/ KG-F10/ KG-S** est conforme à la norme DIN 52210 resp. ISO 140 et DIN EN 20140-3 resp. DIN EN ISO 140-1 pour isolation phonique et le colmatage de fumée. L'isolation phonique est de 48 dB avec un écartement sol-porte de 7 mm. Il existe également pour des portes coupe-feu T15 à T90 suivant DIN 4102 partie 18. Le fabricant donne une garantie de 5 ans.

Matériel

Le joint d'abaissement est assemblé en usine et garanti un fonctionnement parfait. Le profil de base en aluminium a une largeur de 13 mm et hauteur de 25 mm. Il est monté dans un profil aluminium **anodisé naturel/ anodisé aspect inox**. Les extrémités sont recouvertes par des capots en PVC.

Le joint d'étanchéité en silicone a une forme de U et un déplacement vertical de 16 mm.

Réglage du côté de la charnière de la porte au moyen d'un piston. Le réglage sera fait de sorte que le joint ferme correctement l'écart sol-porte.

Le joint rattrapera toutes les inégalités du sol.

Exécution

Les plinthes existent dans toutes les longueurs nécessaires et peuvent être raccourcies unilatéralement de 125 mm.

PLANET KG-D8 Pour portes en verre d'une épaisseur de 8 mm. Le profil de recouvrement de 28/35 mm de haut sera collé avec une colle UV au bas de la porte et 1 côté sera dans le même plan de feuille de la porte.

PLANET KG-D10 Pour portes en verre d'une épaisseur de 10 mm. Le profil de recouvrement de 28/35 mm de haut sera collé avec une colle UV au bas de la porte et 1 côté sera dans le même plan de feuille de la porte.

PLANET KG-U Pour portes en verre d'une épaisseur de 128 mm. Le profil de recouvrement de 28 mm de haut sera collé avec une colle UV au bas de la porte et 1 côté sera dans le même plan de feuille de la porte.

PLANET KG-F10 Pour portes en verre d'une épaisseur de 10 mm. Le profil de recouvrement de 28/40 mm de haut sera collé au bas de la porte et il a 2 languettes verticales qui entourent la feuille de la porte.

PLANET KG-S Le profil de recouvrement de 28/35 sera collé sur le côté de la feuille de porte par une colle UV.

Utilisation

Pour portes en verre à 1 ou 2 battants.

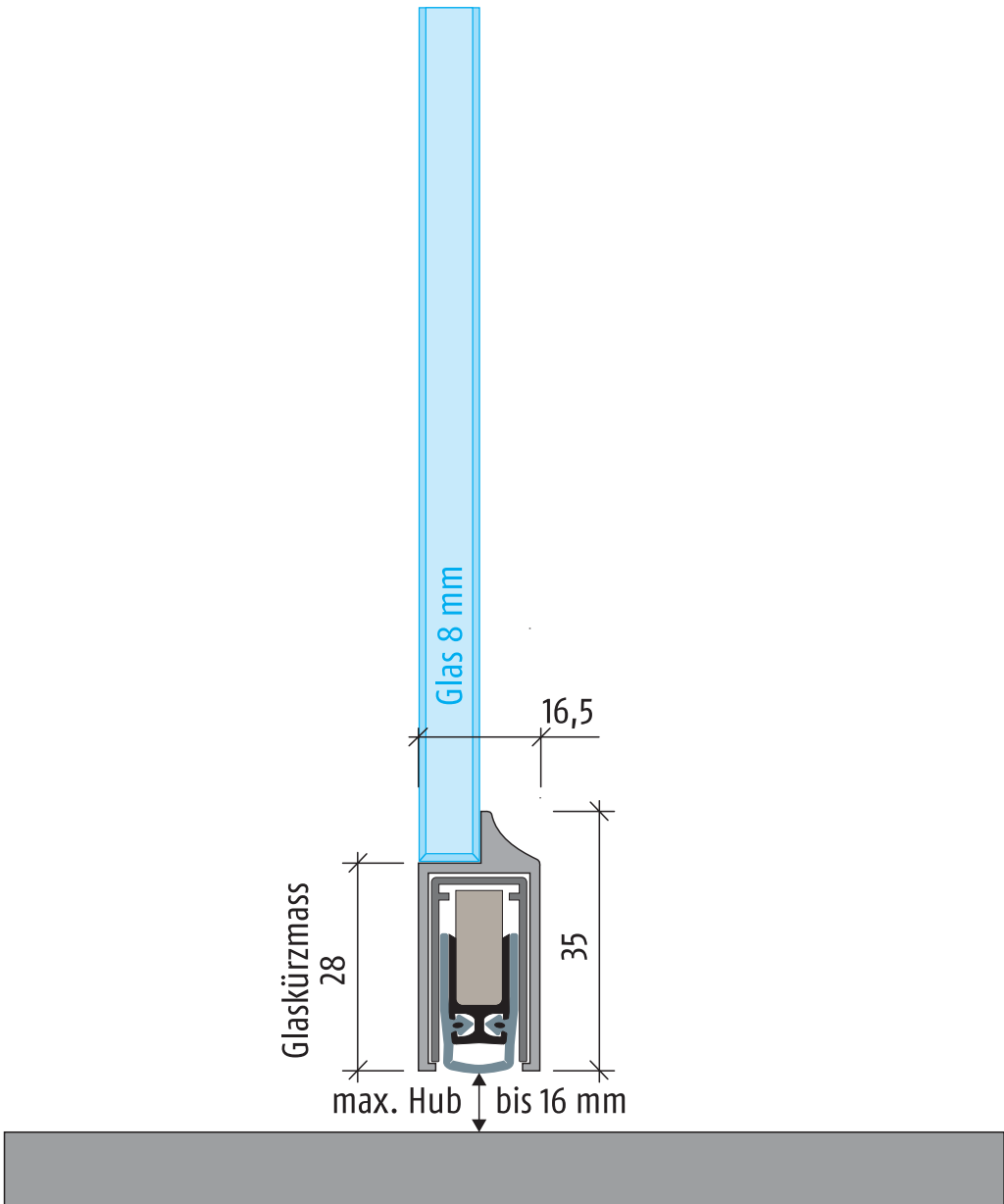
Nature de l'accord

Quantité forfaitaire (QF)

Méthode de mesure

Unité de mesure : pièces (pcs)

Code de mesure



Conception filigrane pour portes tout verre à 1 et 2 battants, épaisseur du verre 8 mm

Caractéristiques importantes

- course 16 mm
- approprié pour portes de fonctionnement
- pour portes tout verre à 1 et 2 battants, épaisseur du verre 8 mm
- Planet KG-D8 avec colle U.V. au bord inférieur du verre (côté bâti)
- joint à abaissement Planet collé dans profil de protection D8
- déclenchement unilatéral avec abaissement parallèle
- ne traîne pas par terre
- égalisation automatique en cas de sol oblique
- valeur d'isolation acoustique, 48 dB (fente d'aération au sol 7 mm)
- à raccourcir jusqu'à la prochaine longueur plus courte en stock
- lèvres en silicone de qualité supérieure, réglage de la course simple
- garantie de 5 ans

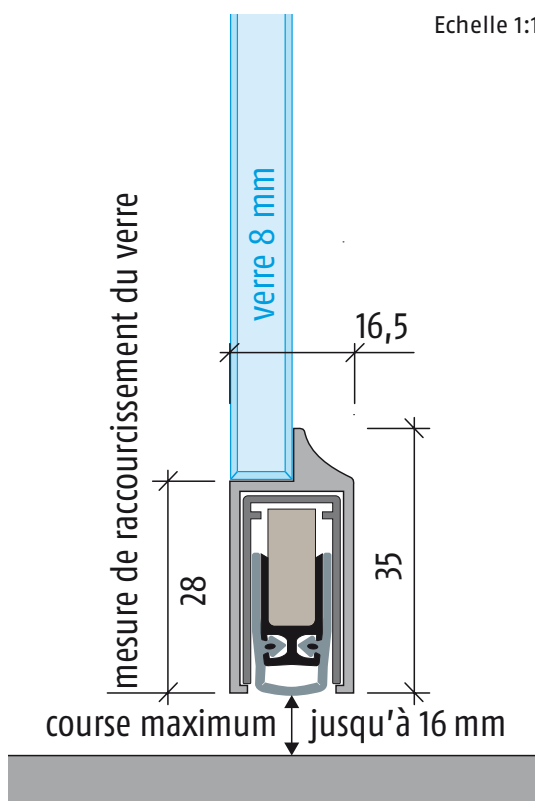
Exécutions

- Planet KG-D8
- coupe-feu et coupe-fumée, Planet KG-D8 FH+RD/48dB
- portes coulissantes
- exécutions spéciales sur demande



Surfaces

- oxydé incolore EV1
- similaire: Niro oxydé mat



Texte de concours

Planet KG-D8

Joint de porte automatique **Planet KG-D8**, déclenchement unilatéral avec abaissement parallèle et égalisation automatique en cas de sol oblique, profil de protection incolore EV1 ou similaire Niro oxydé mat, pour coller d'en bas, surfaces planes, avec de la colle U.V, hauteur du joint jusqu'à 16 mm. Lèvre en silicone. Profil de protection et profil d'aluminium 16,5×35 mm, y inclus plaque de recouvrement côté serrure (pour portes battantes).

Planet KG-D8 FH+RD/48dB, coupe-feu et coupe-fumée

Joint de porte automatique **Planet KG-D8 FH/RD/48dB**, approprié pour portes coupe-feu, coupe-fumée et insonorisantes SK 1-3, déclenchement unilatéral avec abaissement parallèle à égalisation automatique en cas de sol oblique, profil de protection EV1 incolore ou similaire Niro oxydé mat, pour coller d'en bas, surfaces planes, avec de la colle U.V, hauteur du joint jusqu'à 16 mm. Lèvre en silicone de qualité supérieure auto-extinctrice, Profil de protection et profil d'aluminium 16,5×35 mm, y inclus plaque de recouvrement côté serrure (pour portes battantes).

Caractéristiques techniques

Matériel du profil de protection:	aluminium, 16,5×35 mm, EV1 incolore ou similaire Niro oxydé mat
Profil d'étanchéité:	silicone de qualité supérieure ou silicone de qualité supérieure auto-extinctrice
Hauteur du joint:	jusqu'à 16 mm
Valeur d'isolation acoustique:	48 dB, en cas d'une fente d'aération au sol de 7 mm, 46 dB avec une fente d'aération au sol de 14 mm
Réglage de le course:	au bouton de déclenchement avec clé Inbus 3 mm
Longueurs en stock:	459, 584, 709, 834, 959, 1084, 1209 et 1334 mm
Longueurs spéciales:	sur demande jusqu'à 2000 mm, portes coulissantes jusqu'à 1600 mm
Déclenchement:	unilatéral côté gond
Peut être raccourci:	jusqu'à 125 mm
Fixation:	à coller
Plaque d'appui:	inox, à enfoncer, 20×20 mm
Certificats de test:	sur demande

Conception filigrane pour portes tout verre à 1 et 2 battants, épaisseur du verre 8 mm

Indications de commande

- **Planet KG-D8 RD/48dB**,
incl. jeu de plaques de recouvrement et plaque d'appui
No d'article 38 xxx*-D8
- **Planet KG-D8 FH+RD/48dB**,
incl. jeu de plaques de recouvrement et plaque d'appui
No d'article 39 xxx*-D8
- **Planet KG-D8** porte coulissante,
incl. jeu de plaques de recouvrement et plaque d'appui
No d'article 37 xxx*-D8

*xxx = longueur du profil voir prix courants

Accessoires / options

- **Plaque d'appui inox**
No d'article 900 014
- **Couper le Planet sur dimension fix**
No d'article 900 225
- **Jeu de plaques de recouvrement Planet KG**
No d'article 900 252

Côté gond



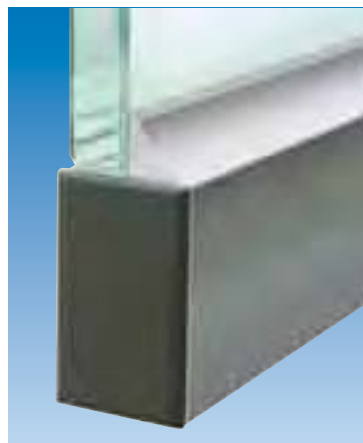
Planet KG-D8, collé d'en bas avec de la colle U.V.

Côté serrure



Planet KG-D8, collé d'en bas avec de la colle U.V.

Côté serrure



Planet KG-D8 avec plaque de recouvrement côté serrure



Planet KG, montage dans les portes et séparations tout verre



Planet KG-application dans immeuble de bureaux

SWISS MADE

► pour des Informations détaillées du Planet KG-D8 se référer au chapitre instructions de montage

Conception filigrane pour portes tout verre à 1 et 2 battants, épaisseur du verre 10 mm

Caractéristiques importantes

- course 16 mm
- approprié pour portes de fonctionnement
- pour portes tout verre à 1 et 2 battants, épaisseur du verre 8 mm
- Planet KG-D10 avec colle U.V. au bord inférieur du verre (côté bâti)
- joint à abaissement Planet collé dans profil de protection D10
- déclenchement unilatéral avec abaissement parallèle
- ne traîne pas par terre
- égalisation automatique en cas de sol oblique
- valeur d'isolation acoustique, 48 dB (fente d'aération au sol 7 mm)
- à raccourcir jusqu'à la prochaine longueur plus courte en stock
- lèvre en silicone de qualité supérieure, réglage de la course simple
- garantie de 5 ans

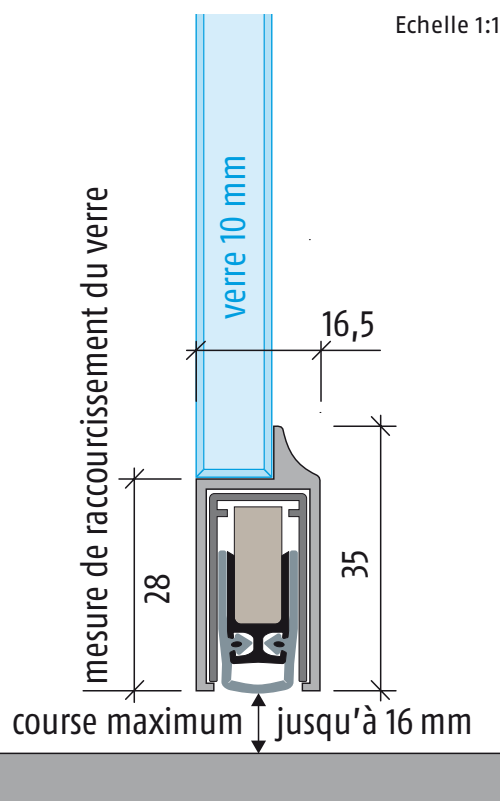
Exécutions

- Planet KG-D10
- coupe-feu et coupe-fumée, Planet KG-D10 FH+RD/48dB
- portes coulissantes
- exécutions spéciales sur demande



Surfaces

- oxydé incolore EV1
- similaire: Niro oxydé mat



Texte de concours

Planet KG-D10

Joint de porte automatique **Planet KG-D10**, déclenchement unilatéral avec abaissement parallèle et égalisation automatique en cas de sol oblique, profil de protection incolore EV1 ou similaire Niro oxydé mat, pour coller d'en bas, surfaces planes, avec de la colle U.V, hauteur du joint jusqu'à 16 mm. Lèvre en silicone. Profil de protection et profil d'aluminium 16,5×35 mm, y inclus plaque de recouvrement côté serrure (pour portes battantes).

Planet KG-D10 FH+RD/48dB, coupe-feu et coupe-fumée

Joint de porte automatique **Planet KG-D10 FH+RD/48dB**, approprié pour portes coupe-feu, coupe-fumée et insonorisantes SK 1-3, déclenchement unilatéral avec abaissement parallèle à égalisation automatique en cas de sol oblique, profil de protection EV1 incolore ou similaire Niro oxydé mat, pour coller d'en bas, surfaces planes, avec de la colle U.V, hauteur du joint jusqu'à 16 mm. Lèvre en silicone de qualité supérieure auto-extinctrice, Profil de protection et profil d'aluminium 16,5×35 mm, y inclus plaque de recouvrement côté serrure (pour portes battantes).

Caractéristiques techniques

Matériel du profil de protection:	aluminium, 16,5×35 mm, EV1 incolore ou similaire Niro oxydé mat
Profil d'étanchéité:	silicone de qualité supérieure ou silicone de qualité supérieure auto-extinctrice
Hauteur du joint:	jusqu'à 16 mm
Valeur d'isolation acoustique:	48 dB, en cas d'une fente d'aération au sol de 7 mm, 46 dB avec une fente d'aération au sol de 14 mm
Réglage de le course:	au bouton de déclenchement avec clé Inbus 3 mm
Longueurs en stock:	459, 584, 709, 834, 959, 1084, 1209 et 1334 mm
Longueurs spéciales:	sur demande jusqu'à 2000 mm, portes coulissantes jusqu'à 1600 mm
Déclenchement:	unilatéral côté gond
Peut être raccourci:	jusqu'à 125 mm
Fixation:	à coller
Plaque d'appui:	inox, à enfoncer, 20×20 mm
Certificats de test:	sur demande

Conception filigrane pour portes tout verre à 1 et 2 battants, épaisseur du verre 10 mm

Indications de commande

- **Planet KG-D10 RD/48dB**,
incl. jeu de plaques de recouvrement et plaque d'appui
No d'article 38 xxx*-D10
- **Planet KG-D10 FH+RD/48dB**,
incl. jeu de plaques de recouvrement et plaque d'appui
No d'article 39 xxx*-D10
- **Planet KG-D10** porte coulissante,
incl. jeu de plaques de recouvrement et plaque d'appui
No d'article 37 xxx*-D10

*xxx = longueur du profil voir prix courants

Accessoires / options

- **Plaque d'appui inox**
No d'article 900 014
- **Couper le Planet sur dimension fix**
No d'article 900 225
- **Jeu de plaques de recouvrement Planet KG**
No d'article 900 252

Côté gond



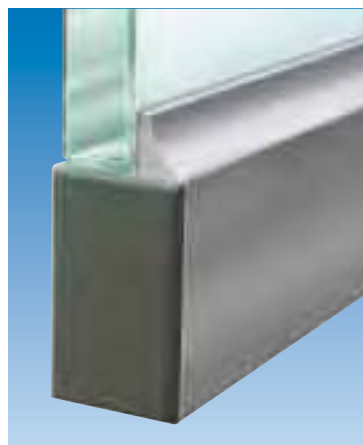
Planet KG-D10, collé d'en bas

Côté serrure



Planet KG-D10, collé d'en bas

Côté serrure



Planet KG-D10 avec plaque de recouvrement côté serrure



Planet KG, montage dans les portes et séparations tout verre



Planet KG-application dans immeuble de bureaux

SWISS MADE

► pour des Informations détaillées du Planet KG-D10 se référer au chapitre instructions de montage

CHAPITRE 00 PLINTHES AUTOMATIQUES POUR PORTES

00.00.00 Targette pour deuxième porte (portes à 2 battants) en bois QF pcs HOBERG PLANET KR

Numéro d'ordre. 0

Description

Targette **PLANET KR** avec guide en PVC pour fraisage en bas et en haut de la porte.

Matériel

La targette en acier inoxydable brossé a une largeur de 15 mm, hauteur de 250 mm et profondeur de 15 mm. Elle sera fraisée dans une encoche appropriée.

Le blocage nickelé avec diamètre de 5 x 13 mm est ajustable en hauteur jusqu'à 15 mm.

Exécution

La manipulation se fait par un levier.

L'ouverture dans le sol est pourvu d'un capot.

Utilisation

Pour portes en bois à 2 battants et muni d'une plinthe automatique.

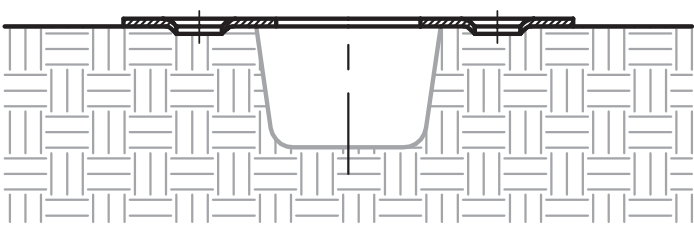
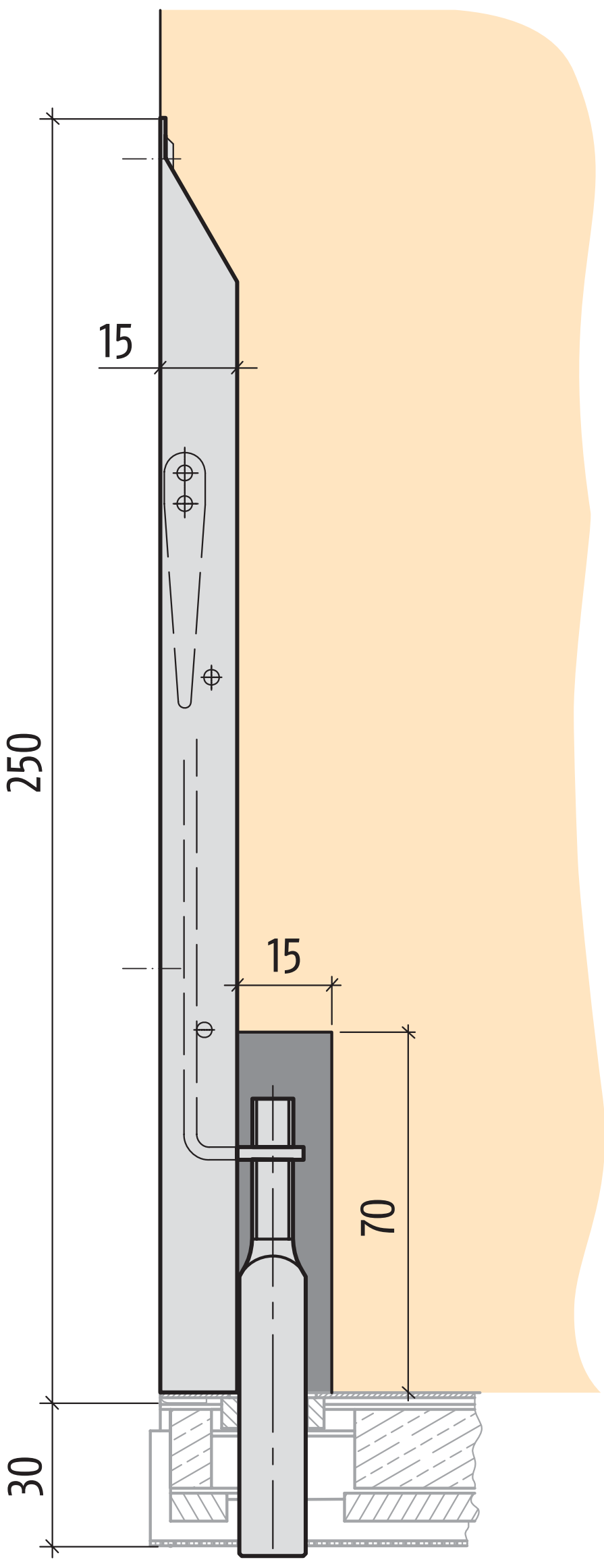
Nature de l'accord

Quantité forfaitaire (QF)

Méthode de mesure

Unité de mesure : pièces (pcs)

Code de mesure



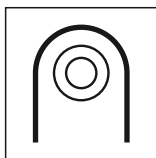
Targette pour en bas et en haut, pour portes à deux battants

Caractéristiques importantes

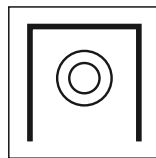
- joint à abaissement Planet continu
- protection acoustique
- s'adapte au Planet dimension du profil 13 et 20 mm
- avec guidage en plastic intégré
- exécution pour DIN L et DIN R
- joint à abaissement Planet préparé à la dimension fixe
- bouton de verrouillage réglable

Exécutions

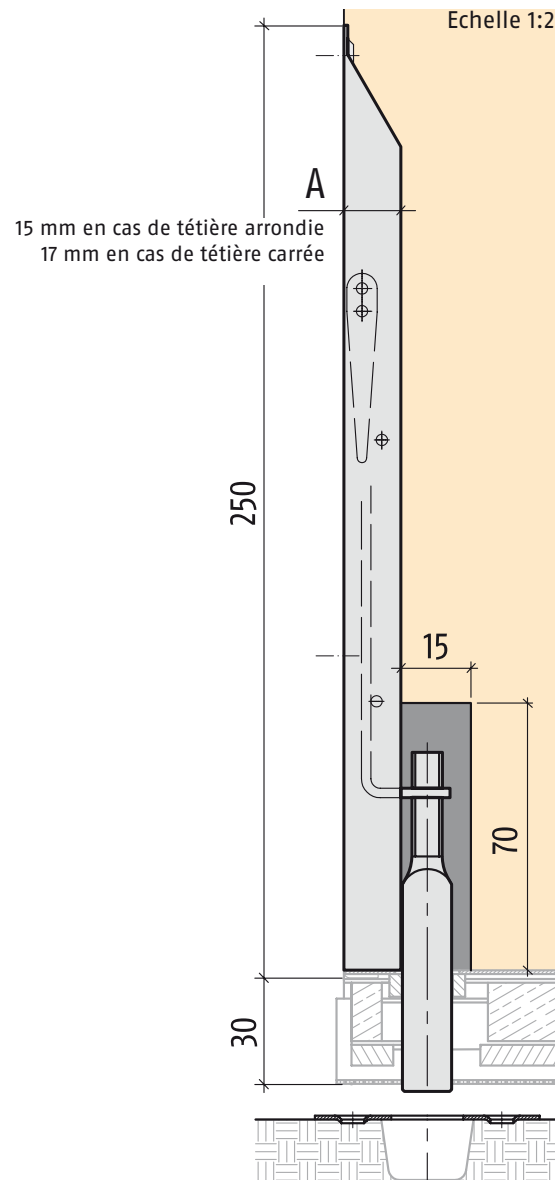
- longueur×largeur×profondeur:
250×15×15 mm
250×18×17 mm
- surface:
brossée, nickelé mat
- forme de la tétière:
15 mm = arrondie
18 mm = carrée



tétière arrondie
15 mm



tétière carrée
18 mm



Texte de concours

Planet KR Targette

Planet KR Targette, largeur 15 ou 18 mm, s'adapte au Planet dimension du profil 13 et 20 mm, section de la cheville 5x13 mm, réglable en longueur, pour joints d'étanchéité continus, avec levier.

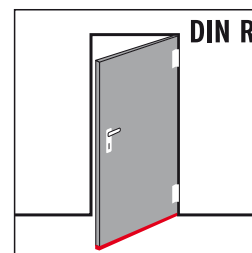
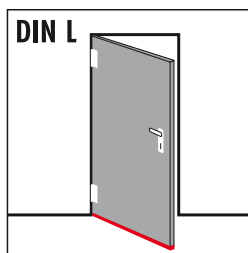
Caractéristiques techniques

Matériel:	tôle en acier
Dimensions:	L 250×L 15×P 15 mm, tétière arrondie L 250×L 18×P 17 mm, tétière carrée
Course du bouton:	jusqu'à - 15 mm
Réglage de le course du bouton:	-10 mm / + 15 mm
Surface:	brossée, nickelé mat
Joint de porte:	DIN L et R

Targette pour en bas et en haut, pour portes à deux battants

Indications de commande

- Planet KR Targette, en bas, y inclus la tôle de fermeture largeur 15 mm, No d'article 4010 largeur 18 mm, No d'article 4020
- Planet KR Targette, en haut, y inclus la tôle de fermeture largeur 15 mm, No d'article 4011 largeur 18 mm, No d'article 4021



Attention: commander le joint à abaissement avec dimension fixe DIN L ou R



Planet KR (targette) tête arrondie, largeur 15 mm avec Planet HS battant fixe.



Planet KR (targette), utilisable en haut en bas, tête carrée, largeur 18 mm et tête arrondie 15 mm. Voir chapitre targette | découpage



Tôle de fermeture pour targette en bas



Tôle de fermeture pour targette en haut

SWISS MADE

CHAPITRE 00 **PLINTHES AUTOMATIQUES POUR PORTES**

00.00.00 **Plinthe automatique pour sol inégal pour portes à 1 ou 2 battants en bois, pvc, alu, acier et pour portes coulissantes et pliantes QF pcs HOBERG PLANET RH**

Numéro d'ordre. 0

Description

Le joint d'étanchéité à abaissement **PLANET RH** est conforme à la norme DIN 52210 resp. ISO 140 et DIN EN 20140-3 resp. DIN EN ISO 140-1 pour isolation phonique et le colmatage de fumée. L'isolation phonique est de 42 dB.

Le fabricant donne une garantie de 5 ans.

Matériel

Le joint d'abaissement est assemblé en usine et garanti un fonctionnement parfait. Le profil de base en aluminium a une largeur de 13 mm et hauteur de 30 mm.

Joint d'étanchéité en silicone a une forme de U, avec patte oblique pour attraper toutes inégalités du sol et un déplacement vertical de 20 mm. Mesure maximale entre sol et porte = 25 mm.

Réglage du côté de la charnière de la porte au moyen d'un piston. Le réglage sera fait de sorte que le joint ferme correctement l'écart sol-porte.

Le joint rattrapera toutes les inégalités du sol.

Exécution

Les plinthes existent dans toutes les longueurs nécessaires et peuvent être raccourcies unilatéralement de 125 mm. La fixation se fait par des attaches d'équerres en acier inoxydable des 2 côtés de la porte.

Pour des portes à 2 battants, la tringle verticale de la deuxième porte ou de la targette, traversera le joint dans une découpe adaptée. Un trou avec capot sera prévu dans le sol.

Utilisation

Pour portes à 1 ou 2 battants en bois, pvc, aluminium et acier ainsi que pour des portes coulissantes et accordéons.

Pour éviter tous dégâts au joint la plinthe sera montée 10 mm plus profond.

Nature de l'accord

Quantité forfaitaire (QF)

Méthode de mesure

Unité de mesure : pièces (pcs)

Code de mesure



Le joint à abaissement Planet, pour portes à 1 et 2 battants en bois, aluminium, plastic et en métal ainsi que pour portes coulissantes, parois pliantes et portes d'entrée de la maison

Caractéristiques importantes

- course 20 mm, hauteur d'étanchéité jusqu'à 25 mm
- pour des sols onduleux, bossués, creux, obliques et raboteux
- joint en silicone molle à lèvres oblique
- s'adapte au sol
- égalisation oblique de 15 mm en cas de sol en pente et à largeur de porte de 1000 mm
- isolation acoustique, protection contre la lumière et le courant d'air
- déclenchement unilatéral avec abaissement parallèle
- également pour portes à 2 battants avec targette ou crémone à bascule
- isolation acoustique jusqu'à 42 dB
- à raccourcir jusqu'à la prochaine longueur plus courte en stock
- garantie de 5 ans

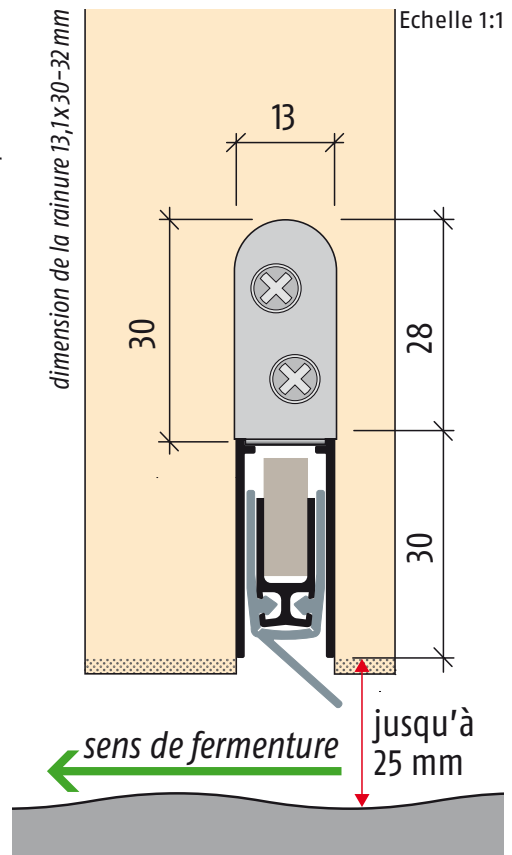
Exécutions

- coupe-fumée, Planet RH RD/42dB
- portes coulissantes
- parois pliantes
- montage en haut
- exécutions spéciales sur demande



Portes à deux battants

- voir chapitre targette | découpage
- DIN L | DIN R



Texte de concours

Planet RH RD/42dB, coupe-fumée



Joint à abaissement automatique Planet RH RD/42dB, particulièrement pour sols onduleux, pour portes contre le bruit et la fumée, déclenchement côté gond, égalisation en cas de sol oblique, course du joint jusqu'à 20 mm. A fleur ou emboîté plus profond. Fixation latérale. Profil d'aluminium 13x30 mm.

Caractéristiques techniques

Matériel du profil:	aluminium, 13x30 mm
Dimensions de la rainure:	largeur 13,1 mm et profondeur 30 à 32 mm
Profil d'étanchéité:	silicone de qualité supérieure ou silicone de qualité supérieure auto-extinctrice
Hauteur d'étanchéité:	jusqu'à 25 mm
Valeur d'isolation acoustique:	jusqu'à 42 dB
Réglage de la course:	au bouton de commande avec clé Inbus 3 mm
Longueurs en stock:	335, 460, 585, 710, 835, 960, 1085, 1210, 1335 mm
Longueurs spéciales:	sur demande jusqu'à 2000 mm, portes coulissantes jusqu'à 1600 mm
Déclenchement:	unilatéral côté gond
Peut être raccourci:	jusqu'à 125 mm (335 mm seulement 115 mm)
Fixation:	latéralement, avec équerres de fixation inox et vis
Plaque d'appui:	inox, à enfoncer, 20x20 mm
Certificats de test:	sur demande

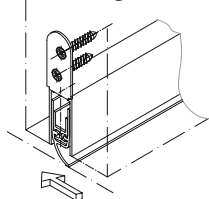
Le joint à abaissement Planet, pour portes à 1 et 2 battants en bois, aluminium, plastic et en métal ainsi que pour portes coulissantes, parois pliantes et portes d'entrée de la maison

Indications de commande

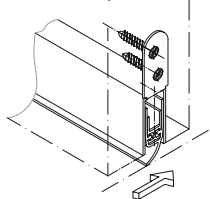
- **Planet RH RD/42dB**, incl. set de montage HS
No d'article 88 xxx*
- **Planet RH porte coulissante**,
incl. set de montage HS
No d'article 89 xxx*

DIN L ou DIN R

xxx = longueur du profil voir prix courants



**Planet RH
DIN R**



**Planet RH
DIN L**

Accessoires / options

- **Planet, set de montage HS**, inclus 2 équerres de fixation, inox, 4 vis et plaque d'appui
No d'article 900 180
- **Plaque d'appui inox**
No d'article 900 014
- **Couper le Planet sur dimension fixe**
No d'article 900 200
- **Découpage Planet 5×13 mm**, inclus guide en plastic, pour Planet crémone à bascule | targette
No d'article 900 190
Indications de commande, voir chapitre targette | découpage
- **Cuvette de sol Planet BM**
voir chapitre targette | découpage
- **Planet guide de sol**
No d'article 900 217



Planet RH, pour des sols onduleux, bossués, creux, obliques et raboteux



Planet RH avec bouton de commande DIN L



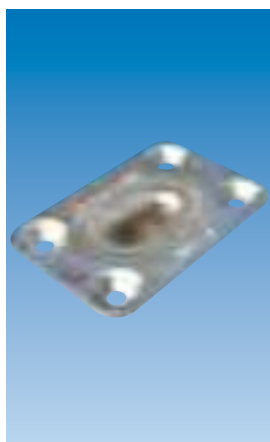
Planet RH avec découpage Planet 5×13 mm pour les crémones à bascule côté bâti



Planet KR (targette), pour en bas et en haute, voir chapitre targette | découpage



Planet RH



Cuvette de sol Planet BM 5×13, voir chapitre targette | découpage



Planet RH avec Planet KR (targette)

SWISS MADE

► se référer au chapitre instructions de montage Planet RH pour de plus amples détails



AM SONNENBERG 12



CHAPITRE 00 BOITES AUX LETTRES EN ALUMINIUM

00.00.00 Ensemble de boîtes aux lettres non profondes boîtes verticales, avec introduction et récupération du courrier par la face avant - à appliquer - matériel aluminium QF pcs HOBBERG RENZ GROUPE DE MODELE 10

Numéro d'ordre. 0

Description

Un ensemble de boîtes aux lettres **RENZ** en aluminium composé de *** boîtes l'une à côté de l'autre et de *** boîtes superposées.

Matériel

Le boîtier est en tôle d'acier de 0,63 mm galvanisée (95 % zinc, 5 % aluminium) et laquée au four en **blanc/ gris**, dimensions: 370 mm largeur x 330 mm hauteur x **100/ 145** mm profondeur.

Toutes les parties visibles sont en aluminium naturel anodisé.

Un caisson d'éclairage sur toute la largeur de l'ensemble (haut. 110 mm) pourvu d'un tube néon 220V, d'un texte *** en gravure perforée (écriture DIN 50 mm de haut), rempli de polyester moulé et translucide.

Une boîte d'affichage de 330 mm de haut avec une serrure à cylindre.

Une boîte de parlophone pourvue de

double grille pour le parlophone en matière synthétique, *** pièces de boutons poussoir de sonnerie et des porte-noms éclairés.

perforation anti vandalisme pour le parlophone, *** pièces de boutons poussoir rond de sonnerie et des porte-noms en aluminium éclairés.

perforation dans la porte pour installation du système parlophone du lot électricité.

Portes

Les portes sont munies de 2 charnières invisibles en acier inoxydable et protection contre le vol du courrier.

La porte est en aluminium de 1,5 mm et un clapet en aluminium naturel anodisé et un porte-nom.

Serrures

Une serrure cylindrique avec un capot anti-poussière et un recouvrement en acier inoxydable et de 2 clés.

Les serrures doivent être incorporées dans le plan de fermeture des portes du bâtiment.

Exécution

Recouvrement pour ensemble en applique

un revêtement en profil d'aluminium à chants et coins droits, une largeur de 18 mm sur **3/ 4** côtés et un déviateur de pluie.

un revêtement en profil d'aluminium à chants et coins arrondis, une largeur de 29 mm et un déviateur de pluie.

Utilisation

Les dimensions des clapets correspondent aux exigences de la poste.

Les boîtes aux lettres sont placées selon le plan et conformes aux exigences de la poste.

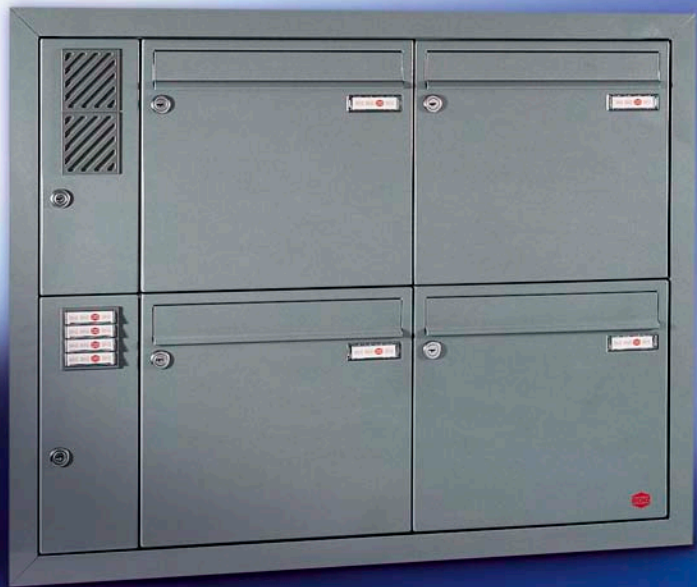
Nature de l'accord

Quantité forfaitaire (QF)

Méthode de mesure

Unité de mesure : pièces (pcs)

Code de mesure



CHAPITRE 00 BOITES AUX LETTRES EN ALUMINIUM

00.00.00 Ensemble de boîtes aux lettres non profondes boîtes verticales, avec introduction et récupération du courrier par la face avant - à encastrer - matériel aluminium QF pcs HOBERG RENZ GROUPE DE MODELE 10

Numéro d'ordre. 0

Description

Un ensemble de boîtes aux lettres **RENZ** en aluminium composé de *** boîtes l'une à côté de l'autre et de *** boîtes superposées.

Matériel

Le boîtier est en tôle d'acier de 0,63 mm galvanisée (95 % zinc, 5 % aluminium) et laquée au four en blanc/ gris, dimensions: 370 mm largeur x 330 mm hauteur x 100/ 145 mm profondeur.

Toutes les parties visibles sont en aluminium naturel anodisé.

Un caisson d'éclairage sur toute la largeur de l'ensemble (haut. 110 mm) pourvu d'un tube néon 220V, d'un texte *** en gravure perforée (écriture DIN 50 mm de haut), rempli de polyester moulé et translucide.

Une boîte d'affichage de 330 mm de haut avec une serrure à cylindre.

Une boîte de parlophone pourvue de

double grille pour le parlophone en matière synthétique, *** pièces de boutons poussoir de sonnerie et des porte-noms éclairés.

perforation anti vandalisme pour le parlophone, *** pièces de boutons poussoir rond de sonnerie et des porte-noms en aluminium éclairés.

perforation dans la porte pour installation du système parlophone du lot électricité.

Portes

Les portes sont munies de 2 charnières invisibles en acier inoxydable et protection contre le vol du courrier.

La porte est en aluminium de 1,5 mm et un clapet en aluminium naturel anodisé et un porte-nom.

Serrures

Une serrure cylindrique avec un capot anti-poussière et un recouvrement en acier inoxydable et de 2 clés.

Les serrures doivent être incorporées dans le plan de fermeture des portes du bâtiment.

Exécution

Recouvrement pour encastrement murale

avec un couvre-joint en aluminium à coins droits une largeur de 20/ 40 mm et un déviateur de pluie.

avec un couvre-joint en aluminium à coins arrondis une largeur de 29/ 58 mm et un déviateur de pluie.

Utilisation

Les dimensions des clapets correspondent aux exigences de la poste.

Les boîtes aux lettres sont placées selon le plan et conformes aux exigences de la poste.

Nature de l'accord

Quantité forfaitaire (QF)

Méthode de mesure

Unité de mesure : pièces (pcs)

Code de mesure



ZEITUNGEN

CHAPITRE 00 BOITES AUX LETTRES EN ALUMINIUM

00.00.00 Ensemble de boîtes aux lettres non profondes boîtes verticales, avec introduction et récupération du courrier par la face avant - sur pieds - matériel aluminium QF pcs HOBERG RENZ GROUPE DE MODELE 10

Numéro d'ordre. 0

Description

Un ensemble de boîtes aux lettres **RENZ** en aluminium composé de *** boîtes l'une à côté de l'autre et de *** boîtes superposées.

Matériel

Le boîtier est en tôle d'acier de 0,63 mm galvanisée (95 % zinc, 5 % aluminium) et laquée au four en **blanc/ gris**, dimensions: 370 mm largeur x 330 mm hauteur x **100/ 145** mm profondeur.

Toutes les parties visibles sont en aluminium naturel anodisé.

Un caisson d'éclairage sur toute la largeur de l'ensemble (haut. 110 mm) pourvu d'un tube néon 220V, d'un texte *** en gravure perforée (écriture DIN 50 mm de haut), rempli de polyester moulé et translucide.

Une boîte d'affichage de 330 mm de haut avec une serrure à cylindre.

Une boîte de parlophone pourvue de

double grille pour le parlophone en matière synthétique, *** pièces de boutons poussoir de sonnerie et des porte-noms éclairés.

perforation anti vandalisme pour le parlophone, *** pièces de boutons poussoir rond de sonnerie et des porte-noms en aluminium éclairés.

perforation dans la porte pour installation du système parlophone du lot électricité.

Portes

Les portes sont munies de 2 charnières invisibles en acier inoxydable et protection contre le vol du courrier.

La porte est en aluminium de 1,5 mm et un clapet en aluminium naturel anodisé et un porte-nom.

Serrures

Une serrure cylindrique avec un capot anti-poussière et un recouvrement en acier inoxydable et de 2 clés.

Les serrures doivent être incorporées dans le plan de fermeture des portes du bâtiment.

Exécution

Recouvrement, pieds et portique pour ensemble libre

un revêtement en profil d'aluminium à chants et coins arrondis, une largeur de 29 mm et un déviateur de pluie.

Le revêtement de deux côtés est prolongé vers le sol à **bétonner/ sur une base à visser.**

un revêtement en profil d'aluminium à chants et coins droits, une largeur de 18 mm sur **3/ 4** côtés et un déviateur de pluie, avec 2 pieds ovales en aluminium de 105 x 45 mm à **bétonner/ sur une base à visser.**

Utilisation

Les dimensions des clapets correspondent aux exigences de la poste.

Les boîtes aux lettres sont placées selon le plan et conformes aux exigences de la poste.

Nature de l'accord

Quantité forfaitaire (QF)

Méthode de mesure

Unité de mesure : pièces (pcs)

Code de mesure



CHAPITRE 00 BOITES AUX LETTRES EN ALUMINIUM

00.00.00 Ensemble de boîtes aux lettres profondes boîtes horizontales, avec introduction et récupération du courrier par la face avant - à appliquer - matériel aluminium QF pcs HOBBERG RENZ GROUPE DE MODELE 13

Numéro d'ordre. 0

Description

Un ensemble de boîtes aux lettres **RENZ** en aluminium composé de *** boîtes l'une à côté de l'autre et de *** boîtes superposées.

Matériel

Le boîtier est en tôle d'acier de 0,63 mm galvanisée (95 % zinc, 5 % aluminium) et laquée au four en blanc/ gris, dimensions:

260 mm largeur x 110/ 220/ 330 mm hauteur x 385 mm profondeur.

300 mm largeur x 110/ 165/ 220/ 330 mm hauteur x 385 mm profondeur.

370 mm largeur x 110/ 165/ 220/ 330 mm hauteur x 270 mm profondeur.

Toutes les parties visibles sont en aluminium naturel anodisé.

Un caisson d'éclairage sur toute la largeur de l'ensemble (haut. 110 mm) pourvu d'un tube néon 220V, d'un texte *** en gravure perforée (écriture DIN 50 mm de haut), rempli de polyester moulé et translucide.

Une boîte d'affichage de 330 mm de haut avec une serrure à cylindre.

Une boîte de parlophone pourvue de

double grille pour le parlophone en matière synthétique, *** pièces de boutons poussoir de sonnerie et des porte-noms éclairés.

perforation anti vandalisme pour le parlophone, *** pièces de boutons poussoir rond de sonnerie et des porte-noms en aluminium éclairés.

perforation dans la porte pour les accessoires de parlophone du lot électricité.

Portes

Les portes sont munies de 2 charnières invisibles en acier inoxydable et protection contre le vol du courrier.

La porte est en aluminium de 1,5 mm et un clapet en aluminium anodisé avec un porte-nom.

Serrures

Une serrure cylindrique avec un capot anti-poussière et un recouvrement en acier inoxydable et de 2 clés.

Les serrures doivent être incorporées dans le plan de fermeture des portes du bâtiment.

Exécution

Recouvrement pour ensemble en applique

un revêtement en tôle d'aluminium de 2 mm sur les 2 côtés et face supérieure.

un revêtement en profil d'aluminium avec chants et coins arrondis, une largeur de 29 mm et un déviateur de pluie.

Utilisation

Les dimensions des clapets correspondent aux exigences de la poste.

Les boîtes aux lettres sont placées selon le plan et conformes aux exigences de la poste.

Nature de l'accord

Quantité forfaitaire (QF)

Méthode de mesure

Unité de mesure : pièces (pcs)

Code de mesure



CHAPITRE 00 BOITES AUX LETTRES EN ALUMINIUM

00.00.00 Ensemble de boîtes aux lettres profondes boîtes horizontales, avec introduction et récupération du courrier par la face avant - à encastrer - matériel aluminium QF pcs HOBERG RENZ GROUPE DE MODELE 13

Numéro d'ordre. 0

Description

Un ensemble de boîtes aux lettres **RENZ** en aluminium composé de *** boîtes l'une à côté de l'autre et de *** boîtes superposées.

Matériel

Le boîtier est en tôle d'acier de 0,63 mm galvanisée (95 % zinc, 5 % aluminium) et laquée au four en **blanc/ gris**, dimensions:

260 mm largeur x **110/ 220/ 330** mm hauteur x 385 mm profondeur.

300 mm largeur x **110/ 165/ 220/ 330** mm hauteur x 385 mm profondeur.

370 mm largeur x **110/ 165/ 220/ 330** mm hauteur x 270 mm profondeur.

Toutes les parties visibles sont en aluminium naturel anodisé.

Un caisson d'éclairage sur toute la largeur de l'ensemble (haut. 110 mm) pourvu d'un tube néon 220V, d'un texte *** en gravure perforée (écriture DIN 50 mm de haut), rempli de polyester moulé et translucide.

Une boîte d'affichage de 330 mm de haut avec une serrure à cylindre.

Une boîte de parlophone pourvue de

double grille pour le parlophone en matière synthétique, *** pièces de boutons poussoir de sonnerie et des porte-noms éclairés.

perforation anti vandalisme pour le parlophone, *** pièces de boutons poussoir rond de sonnerie et des porte-noms en aluminium éclairés.

perforation dans la porte pour les accessoires de parlophone du lot électricité.

Portes

Les portes sont munies de 2 charnières invisibles en acier inoxydable et protection contre le vol du courrier.

La porte est en aluminium de 1,5 mm et un clapet en aluminium anodisé avec un porte-nom.

Serrures

Une serrure cylindrique avec un capot anti-poussière et un recouvrement en acier inoxydable et de 2 clés.

Les serrures doivent être incorporées dans le plan de fermeture des portes du bâtiment.

Exécution

Recouvrement pour encastrement murale

avec un couvre-joint en aluminium à coins droits une largeur de **20/ 40** mm et un déviateur de pluie.

avec un couvre-joint en aluminium à coins arrondis une largeur de **29/ 58** mm et un déviateur de pluie.

Utilisation

Les dimensions des clapets correspondent aux exigences de la poste.

Les boîtes aux lettres sont placées selon le plan et conformes aux exigences de la poste.

Nature de l'accord

Quantité forfaitaire (QF)

Méthode de mesure

Unité de mesure : pièces (pcs)

Code de mesure



CHAPITRE 00 BOITES AUX LETTRES EN ALUMINIUM

00.00.00 Ensemble de boîtes aux lettres profondes boîtes horizontales, avec introduction et récupération du courrier par la face avant - sur pieds - matériel aluminium QF pcs HOBERG RENZ GROUPE DE MODELE 13

Numéro d'ordre. 0

Description

Un ensemble de boîtes aux lettres **RENZ** en aluminium composé de *** boîtes l'une à côté de l'autre et de *** boîtes superposées.

Matériel

Le boîtier est en tôle d'acier de 0,63 mm galvanisée (95 % zinc, 5 % aluminium) et laquée au four en **blanc/ gris**, dimensions:

260 mm largeur x **110/ 220/ 330** mm hauteur x 385 mm profondeur.

300 mm largeur x **110/ 165/ 220/ 330** mm hauteur x 385 mm profondeur.

370 mm largeur x **110/ 165/ 220/ 330** mm hauteur x 270 mm profondeur.

Toutes les parties visibles sont en aluminium naturel anodisé.

Un caisson d'éclairage sur toute la largeur de l'ensemble (haut. 110 mm) pourvu d'un tube néon 220V, d'un texte *** en gravure perforée (écriture DIN 50 mm de haut), rempli de polyester moulé et translucide.

Une boîte d'affichage de 330 mm de haut avec une serrure à cylindre.

Une boîte de parlophone pourvue de

double grille pour le parlophone en matière synthétique, *** pièces de boutons poussoir de sonnerie et des porte-noms éclairés.

perforation anti vandalisme pour le parlophone, *** pièces de boutons poussoir rond de sonnerie et des porte-noms en aluminium éclairés.

perforation dans la porte pour les accessoires de parlophone du lot électricité.

Portes

Les portes sont munies de 2 charnières invisibles en acier inoxydable et protection contre le vol du courrier.

La porte est en aluminium de 1,5 mm et un clapet en aluminium anodisé avec un porte-nom.

Serrures

Une serrure cylindrique avec un capot anti-poussière et un recouvrement en acier inoxydable et de 2 clés.

Les serrures doivent être incorporées dans le plan de fermeture des portes du bâtiment.

Exécution

Recouvrement, pieds et portique pour ensemble libre

un revêtement en profil d'aluminium avec chants et coins arrondis, une largeur de 29 mm et un déviateur de pluie.

un revêtement en tôle d'aluminium de 2 mm sur les 2 côtés et face supérieure.

2 pieds ovales en aluminium de 105 x 45 mm à bétonner/ sur une base à visser.

2 pieds ovales en aluminium de 160 x 55 mm à bétonner/ sur une base à visser.

Utilisation

Les dimensions des clapets correspondent aux exigences de la poste.

Les boîtes aux lettres sont placées selon le plan et conformes aux exigences de la poste.

Nature de l'accord

Quantité forfaitaire (QF)

Méthode de mesure

Unité de mesure : pièces (pcs)

Code de mesure

CHAPITRE 00 BOITES AUX LETTRES EN ALUMINIUM

00.00.00 Ensemble de boîtes aux lettres profondes boîtes horizontales, avec introduction et récupération du courrier par la face avant - semi encastré - matériel aluminium QF pcs HOBBERG RENZ GROUPE DE MODELE 13

Numéro d'ordre. 0

Description

Un ensemble de boîtes aux lettres **RENZ** en aluminium composé de *** boîtes l'une à côté de l'autre et de *** boîtes superposées.

Matériel

Le boîtier est en tôle d'acier de 0,63 mm galvanisée (95 % zinc, 5 % aluminium) et laquée au four en **blanc/ gris**, dimensions:

260 mm largeur x **110/ 220/ 330** mm hauteur x 385 mm profondeur.

300 mm largeur x **110/ 165/ 220/ 330** mm hauteur x 385 mm profondeur.

370 mm largeur x **110/ 165/ 220/ 330** mm hauteur x 270 mm profondeur.

Toutes les parties visibles sont en aluminium naturel anodisé.

Un caisson d'éclairage sur toute la largeur de l'ensemble (haut. 110 mm) pourvu d'un tube néon 220V, d'un texte *** en gravure perforée (écriture DIN 50 mm de haut), rempli de polyester moulé et translucide.

Une boîte d'affichage de 330 mm de haut avec une serrure à cylindre.

Une boîte de parlophone pourvue de

double grille pour le parlophone en matière synthétique, *** pièces de boutons poussoir de sonnerie et des porte-noms éclairés.

perforation anti vandalisme pour le parlophone, *** pièces de boutons poussoir rond de sonnerie et des porte-noms en aluminium éclairés.

perforation dans la porte pour les accessoires de parlophone du lot électricité.

Portes

Les portes sont munies de 2 charnières invisibles en acier inoxydable et protection contre le vol du courrier.

La porte est en aluminium de 1,5 mm et un clapet en aluminium anodisé avec un porte-nom.

Serrures

Une serrure cylindrique avec un capot anti-poussière et un recouvrement en acier inoxydable et de 2 clés.

Les serrures doivent être incorporées dans le plan de fermeture des portes du bâtiment.

Exécution

Recouvrement pour encastrement partiellement dans un mur

un revêtement en profil d'aluminium à chants et coins droits, une largeur de 18 mm sur **3/ 4** côtés, dépassant le mur de **106/ 151** mm et un déviateur de pluie.

un revêtement en profil d'aluminium à chants et coins arrondis, une largeur de 29 mm dépassant le mur de **125/ 170/ *** (min 110 mm)** mm et un déviateur de pluie.

Utilisation

Les dimensions des clapets correspondent aux exigences de la poste.

Les boîtes aux lettres sont placées selon le plan et conformes aux exigences de la poste.

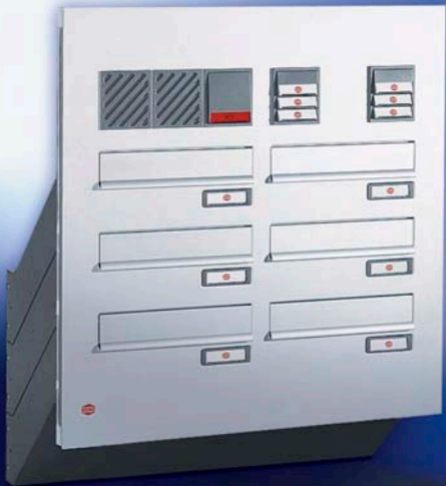
Nature de l'accord

Quantité forfaitaire (QF)

Méthode de mesure

Unité de mesure : pièces (pcs)

Code de mesure



CHAPITRE 00 BOITES AUX LETTRES EN ALUMINIUM

00.00.00 Ensemble de boîtes aux lettres verticales ou horizontales avec introduction du courrier par la face avant et récupération du courrier par la face arrière, placement dans l'ensemble de la porte d'entrée à côté de la porte - matériel aluminium QF pcs HOBERG RENZ GROUPE DE MODELE 11/12

Numéro d'ordre. 0

Description

Un ensemble de boîtes aux lettres **RENZ** en aluminium composé de *** boîtes l'une à côté de l'autre et de *** boîtes superposées.

Matériel

Le boîtier est en tôle d'acier de 0,63 mm galvanisée (95 % zinc, 5 % aluminium) et laquée au four en **blanc/ gris**, dimensions:

260 mm largeur x 110/ 220/ 330 mm hauteur x 385 mm profondeur.

260 mm largeur x 110/ 220/ 330 mm hauteur x 300 mm profondeur en pente.

300 mm largeur x 110/ 165/ 220/ 330 mm hauteur x 385 mm profondeur.

300 mm largeur x 110/ 220/ 330 mm hauteur x 300 mm profondeur en pente.

370 mm largeur x 110/ 165/ 220/ 330 mm hauteur x 270 mm profondeur.

370 mm largeur x 330 mm hauteur x 100/ 145 mm profondeur.

300/ 370 mm largeur x 440 mm hauteur x 145 mm profondeur.

Toutes les parties visibles sont en aluminium naturel anodisé.

Les boîtes à l'intérieures sont revêtues par une tôle d'aluminium de 2 mm d'épaisseur aux 2 côtés et face supérieure, fixation invisible.

Une boîte de parlophone de *** mm de hauteur et de 100 mm de profondeur.

Portes

Les portes sont munies de 2 charnières invisibles en acier inoxydable.

La porte en aluminium de 1,5 mm avec coins arrondis et un porte-nom.

Serrures

Une serrure cylindrique avec un capot anti-poussière et un recouvrement en acier inoxydable et de 2 clés.

Les serrures doivent être incorporées dans le plan de fermeture des portes du bâtiment.

Face avant

Face avant en une pièce en aluminium anodisé, épaisseur de 24 mm avec coupure thermique pour clipser avec les profils de carreaux. Munie de porte-noms, des clapets en aluminium dans le même plan et butoir en caoutchouc, protection contre le vol du courrier.

Face avant munie de :

double grille pour le parlophone en matière synthétique, *** pièces de boutons poussoir de sonnerie et des porte-noms éclairés.

perforation anti vandalisme pour le parlophone, *** pièces de boutons poussoir rond de sonnerie et des porte-noms en aluminium éclairés.

perforation dans la porte pour les accessoires de parlophone du lot électricité.

Gravure perforée d'un texte *** (écriture DIN 50 mm de haut), remplie de polyester moulé et translucide.

Exécution

Utilisation

Les dimensions des clapets correspondent aux exigences de la poste.

Les boîtes aux lettres sont placées selon le plan et conformes aux exigences de la poste.

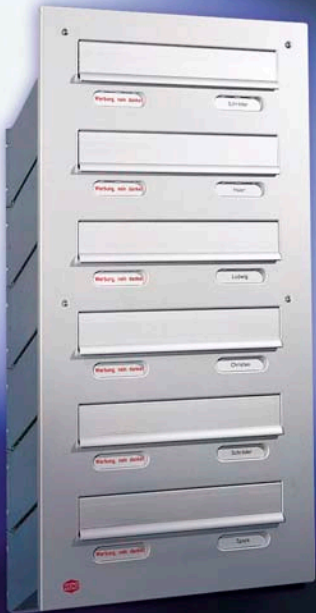
Nature de l'accord

Quantité forfaitaire (QF)

Méthode de mesure

Unité de mesure : pièces (pcs)

Code de mesure



CHAPITRE 00 BOITES AUX LETTRES EN ALUMINIUM

00.00.00 Ensemble de boîtes aux lettres avec introduction du courrier par la face avant et récupération du courrier par la face arrière, montage à travers d'un mur - matériel aluminium QF pcs HOBBERG RENZ GROUPE DE MODELE 14

Numéro d'ordre. 0

Description

Un ensemble de boîtes aux lettres **RENZ** en aluminium composé de *** boîtes l'une à côté de l'autre et de *** boîtes superposées.

Matériel

Le boîtier est en pente en tôle d'acier de 0,63 mm galvanisée (95 % zinc, 5 % aluminium) dimensions:

260 mm largeur x 110/ 220/ 330 mm hauteur x profondeur adaptée à l'épaisseur du mur.

300 mm largeur x 110/ 220/ 330 mm hauteur x profondeur adaptée à l'épaisseur du mur.

Toutes les parties visibles sont en aluminium naturel anodisé.

Une boîte de parlophone de *** mm de hauteur et de 70 mm de profondeur.

Portes

Les portes sont munies de 2 charnières invisibles en acier inoxydable.

La porte est en aluminium de 1,5 mm avec des coins arrondis et un porte-nom.

Serrures

Une serrure cylindrique avec un capot anti-poussière et un, recouvrement en acier inoxydable et de 2 clés.

Les serrures doivent être incorporées dans le plan de fermeture des portes du bâtiment.

Face avant

Face avant en une pièce en aluminium anodisé et munie de 2 vis spéciales, afin de pouvoir basculer la face avant pour accéder aux raccordement pour le parlophone et les boutons poussoirs.

Munie de porte-noms, des clapets en aluminium dans le même plan et butoir en caoutchouc, protection contre le vol du courrier.

La face avant est munie de :

double grille pour le parlophone en matière synthétique, *** pièces de boutons poussoir de sonnerie et des porte-noms éclairés.

perforation antivandalisme pour le parlophone, *** pièces de boutons poussoir rond de sonnerie et des porte-noms en aluminium éclairés.

perforation dans la porte pour les accessoires de parlophone du lot électricité.

Exécution

Utilisation

Les dimensions des clapets correspondent aux exigences de la poste.

Les boîtes aux lettres sont placées selon le plan et conformes aux exigences de la poste.

Nature de l'accord

Quantité forfaitaire (QF)

Méthode de mesure

Unité de mesure : pièces (pcs)

Code de mesure

LMU Tierärztliche Fakultät

⊙ Sekretariat
⊙ Verwaltung
⊙ Patienten-
Anmeldung



Klinik für Wiederkäuer

⊙ Sekretariat
⊙ Verwaltung
⊙ Patienten-
Anmeldung



Klinik für Schweine

CHAPITRE 00 BOITES AUX LETTRES EN ACIER INOXYDABLE

00.00.00 Ensemble de boîtes aux lettres non profondes boîtes verticales, avec introduction et récupération du courrier par la face avant - à appliquer - matériel acier inoxydable QF pcs HOBBERG RENZ GROUPE DE MODELE 10

Numéro d'ordre. 0

Description

Un ensemble de boîtes aux lettres **RENZ** en acier inoxydable composé de *** boîtes l'une à côté de l'autre et de *** boîtes superposées.

Matériel

Le boîtier est en tôle d'acier de 0,63 mm galvanisée (95 % zinc, 5 % aluminium) et laquée au four en gris, dimensions: 370 mm largeur x 330 mm hauteur x 100/ 145 mm profondeur.

Toutes les parties visibles sont en acier inoxydable brossé 1.4404 V4A, fixations invisibles et sans bords coupantes.

Un caisson d'éclairage sur toute la largeur de l'ensemble (haut. 110 mm) pourvu d'un tube néon 220V, d'un texte *** en gravure perforée (écriture DIN 50 mm de haut), rempli de polyester moulé et translucide.

Une boîte d'affichage de 330 mm de haut avec une serrure à cylindre.

Une boîte de parlophone pourvue de

perforation anti vandalisme pour le parlophone, *** pièces de boutons poussoir rond de sonnerie et des porte-noms en acier inoxydable éclairés.

perforation dans la porte pour les accessoires de parlophone du lot électricité.

Portes

Les portes sont munies de 2 charnières invisibles en acier inoxydable et protection contre le vol du courrier.

La porte est en acier inoxydable de 1,20 mm estampée en une pièce avec des coins arrondis et porte-nom anti vandalisme. Le clapet en acier inoxydable a un butoir intégré pour une fermeture silencieuse avec ressort de maintien de fermeture contre les coups de vents. Le clapet est pourvu d'un déviateur de pluie pour empêcher l'infiltration d'eau dans la boîte.

Serrures

Une serrure cylindrique avec un capot anti-poussière et un recouvrement en acier inoxydable et de 2 clés.

Les serrures doivent être incorporées dans le plan de fermeture des portes du bâtiment.

Exécution

Recouvrement pour ensemble en applique

un revêtement en tôle d'acier inoxydable de 2 mm aux 2 côtés et face supérieure.

un revêtement avec profil en pente en acier inoxydable aux 2 côtés et face supérieure et un déviateur de pluie.

un revêtement avec profil convexe en acier inoxydable aux 4 côtés et un déviateur de pluie.

Utilisation

Les dimensions des clapets correspondent aux exigences de la poste.

Les boîtes aux lettres sont placées selon le plan et conformes aux exigences de la poste.

Nature de l'accord

Quantité forfaitaire (QF)

Méthode de mesure

Unité de mesure : pièces (pcs)

Code de mesure



CHAPITRE 00 BOITES AUX LETTRES EN ACIER INOXYDABLE

00.00.00 Ensemble de boîtes aux lettres non profondes boîtes verticales, avec introduction et récupération du courrier par la face avant - à encastrer - matériel acier inoxydable QF pcs HOBBERG RENZ GROUPE DE MODELE 10

Numéro d'ordre. 0

Description

Un ensemble de boîtes aux lettres **RENZ** en acier inoxydable composé de *** boîtes l'une à côté de l'autre et de *** boîtes superposées.

Matériel

Le boîtier est en tôle d'acier de 0,63 mm galvanisée (95 % zinc, 5 % aluminium) et laquée au four en gris, dimensions: 370 mm largeur x 330 mm hauteur x 100/ 145 mm profondeur.

Toutes les parties visibles sont en acier inoxydable brossé 1.4404 V4A, fixations invisibles et sans bords coupantes.

Un caisson d'éclairage sur toute la largeur de l'ensemble (haut. 110 mm) pourvu d'un tube néon 220V, d'un texte *** en gravure perforée (écriture DIN 50 mm de haut), rempli de polyester moulé et translucide.

Une boîte d'affichage de 330 mm de haut avec une serrure à cylindre.

Une boîte de parlophone pourvue de

perforation anti vandalisme pour le parlophone, *** pièces de boutons poussoir rond de sonnerie et des porte-noms en acier inoxydable éclairés.

perforation dans la porte pour les accessoires de parlophone du lot électricité.

Portes

Les portes sont munies de 2 charnières invisibles en acier inoxydable et protection contre le vol du courrier.

La porte est en acier inoxydable de 1,20 mm estampée en une pièce avec des coins arrondis et porte-nom anti vandalisme. Le clapet en acier inoxydable a un butoir intégré pour une fermeture silencieuse avec ressort de maintien de fermeture contre les coups de vents. Le clapet est pourvu d'un déviateur de pluie pour empêcher l'infiltration d'eau dans la boîte.

Serrures

Une serrure cylindrique avec un capot anti-poussière et un recouvrement en acier inoxydable et de 2 clés.

Les serrures doivent être incorporées dans le plan de fermeture des portes du bâtiment.

Exécution

Recouvrement pour encastrement murale

avec un couvre-joint en acier inoxydable à coins droits, une largeur de 25 mm.

avec un couvre-joint convexe en acier inoxydable de 55 mm et un déviateur de pluie.

avec un profil en pente en acier inoxydable dépassant de 50 mm et un déviateur de pluie.

Utilisation

Les dimensions des clapets correspondent aux exigences de la poste.

Les boîtes aux lettres sont placées selon le plan et conformes aux exigences de la poste.

Nature de l'accord

Quantité forfaitaire (QF)

Méthode de mesure

Unité de mesure : pièces (pcs)

Code de mesure

Europaplatz 1



CHAPITRE 00 BOITES AUX LETTRES EN ACIER INOXYDABLE

00.00.00 Ensemble de boîtes aux lettres non profondes boîtes verticales, avec introduction et récupération du courrier par la face avant - sur pieds - matériel acier inoxydable QF pcs HOBERG RENZ GROUPE DE MODELE 10

Numéro d'ordre. 0

Description

Un ensemble de boîtes aux lettres **RENZ** en acier inoxydable composé de *** boîtes l'une à côté de l'autre et de *** boîtes superposées.

Matériel

Le boîtier est en tôle d'acier de 0,63 mm galvanisée (95 % zinc, 5 % aluminium) et laquée au four en gris, dimensions: 370 mm largeur x 330 mm hauteur x 100/ 145 mm profondeur.

Toutes les parties visibles sont en acier inoxydable brossé 1.4404 V4A, fixations invisibles et sans bords coupantes.

Un caisson d'éclairage sur toute la largeur de l'ensemble (haut. 110 mm) pourvu d'un tube néon 220V, d'un texte *** en gravure perforée (écriture DIN 50 mm de haut), rempli de polyester moulé et translucide.

Une boîte d'affichage de 330 mm de haut avec une serrure à cylindre.

Une boîte de parlophone pourvue de

perforation anti vandalisme pour le parlophone, *** pièces de boutons poussoir rond de sonnerie et des porte-noms en acier inoxydable éclairés.

perforation dans la porte pour les accessoires de parlophone du lot électricité.

Portes

Les portes sont munies de 2 charnières invisibles en acier inoxydable et protection contre le vol du courrier.

La porte est en acier inoxydable de 1,20 mm estampée en une pièce avec des coins arrondis et porte-nom anti vandalisme. Le clapet en acier inoxydable a un butoir intégré pour une fermeture silencieuse avec ressort de maintien de fermeture contre les coups de vents. Le clapet est pourvu d'un déviateur de pluie pour empêcher l'infiltration d'eau dans la boîte.

Serrures

Une serrure cylindrique avec un capot anti-poussière et un recouvrement en acier inoxydable et de 2 clés.

Les serrures doivent être incorporées dans le plan de fermeture des portes du bâtiment.

Exécution

Recouvrement, pieds et portique pour ensemble libre

un revêtement en acier inoxydable à coins droits, largeur de 65 mm, toit dépassent. Le revêtement de deux côtés est prolongé vers le bas à bétonner/ sur une base à visser.

un revêtement avec profil en pente en acier inoxydable aux 2 côtés et au dessus, et un déviateur de pluie. Le revêtement de deux côtés est prolongé vers le sol à bétonner/ sur une base à visser.

un revêtement avec profil convexe en acier inoxydable aux 4 côtés et un déviateur de pluie. Le revêtement de deux côtés est prolongé vers le sol à bétonner/ sur un base à visser.

un revêtement en tôle d'acier inoxydable de 2 mm aux 2 côtés et face supérieure.

2 pieds rectangulaires en acier inoxydable de 80 x 40 mm à bétonner/ sur une base à visser.

2 pieds ronds en acier inoxydable, diamètre de 60 mm à bétonner/ sur une base à visser.

un portique en U retourné en profil acier inoxydable rectangulaire de 80 x 40 mm et des retours droits soudés à bétonner/ sur une base à visser.

un portique en U retourné en profil acier inoxydable rond diamètre de 60 mm et des retours courbés et soudés à bétonner/ sur une base à visser.

Utilisation

Les dimensions des clapets correspondent aux exigences de la poste.

Les boîtes aux lettres sont placées selon le plan et conformes aux exigences de la poste.

Nature de l'accord

Quantité forfaitaire (QF)

Méthode de mesure

Unité de mesure : pièces (pcs)

Code de mesure



CHAPITRE 00 BOITES AUX LETTRES EN ACIER INOXYDABLE

00.00.00 Ensemble de boîtes aux lettres profondes boîtes horizontales, avec introduction et récupération du courrier par la face avant - à appliquer - matériel acier inoxydable QF pcs HOBBERG RENZ GROUPE DE MODELE 13

Numéro d'ordre. 0

Description

Un ensemble de boîtes aux lettres **RENZ** en acier inoxydable composé de *** boîtes l'une à côté de l'autre et de *** boîtes superposées.

Matériel

Le boîtier est en tôle d'acier de 0,63 mm galvanisée (95 % zinc, 5 % aluminium) et laquée au four en gris, dimensions:

260 mm largeur x 110/ 220/ 330 mm hauteur x 385 mm profondeur.

300 mm largeur x 110/ 165/ 220/ 330 mm hauteur x 385 mm profondeur.

370 mm largeur x 110/ 165/ 220/ 330 mm hauteur x 270 mm profondeur.

Toutes les parties visibles sont en acier inoxydable brossé 1.4404 V4A, fixations invisibles et sans bords coupantes.

Un caisson d'éclairage sur toute la largeur de l'ensemble (haut. 110 mm) pourvu d'un tube néon 220V, d'un texte *** en gravure perforée (écriture DIN 50 mm de haut), rempli de polyester moulé et translucide.

Une boîte d'affichage de 330 mm de haut avec une serrure à cylindre.

Une boîte de parlophone pourvue de :

perforation anti vandalisme pour le parlophone, *** pièces de boutons poussoir rond de sonnerie et des porte-noms en acier inoxydable éclairés.

perforation dans la porte pour les accessoires de parlophone du lot électricité.

Portes

Les portes sont munies de 2 charnières invisibles en acier inoxydable et protection contre le vol du courrier.

La porte est en acier inoxydable de 1,20 mm estampée en une pièce avec des coins arrondis et porte-nom anti vandalisme. Le clapet en acier inoxydable a un butoir intégré pour une fermeture silencieuse avec ressort de maintien de fermeture contre les coups de vents. Le clapet est pourvu d'un déviateur de pluie pour empêcher l'infiltration d'eau dans la boîte.

Serrures

Une serrure cylindrique avec un capot anti-poussière et un recouvrement en acier inoxydable et de 2 clés.

Les serrures doivent être incorporées dans le plan de fermeture des portes du bâtiment.

Exécution

Recouvrement pour ensemble en applique

un revêtement en tôle d'acier inoxydable de 2 mm aux 2 côtés et face supérieure.

un revêtement en tôle d'acier inoxydable avec profil en pente aux 2 côtés et au dessus et un déviateur de pluie.

Utilisation

Les dimensions des clapets correspondent aux exigences de la poste.

Les boîtes aux lettres sont placées selon le plan et conformes aux exigences de la poste.

Nature de l'accord

Quantité forfaitaire (QF)

Méthode de mesure

Unité de mesure : pièces (pcs)

Code de mesure

Kränzelstr. 2



CHAPITRE 00 BOITES AUX LETTRES EN ACIER INOXYDABLE

00.00.00 Ensemble de boîtes aux lettres profondes boîtes horizontales, avec introduction et récupération du courrier par la face avant - à encastrer - matériel acier inoxydable QF pcs HOBBERG RENZ GROUPE DE MODELE 13

Numéro d'ordre. 0

Description

Un ensemble de boîtes aux lettres **RENZ** en acier inoxydable composé de ******* boîtes l'une à côté de l'autre et de ******* boîtes superposées.

Matériel

Le boîtier est en tôle d'acier de 0,63 mm galvanisée (95 % zinc, 5 % aluminium) et laquée au four en gris, dimensions:

260 mm largeur x 110/ 220/ 330 mm hauteur x 385 mm profondeur.

300 mm largeur x 110/ 165/ 220/ 330 mm hauteur x 385 mm profondeur.

370 mm largeur x 110/ 165/ 220/ 330 mm hauteur x 270 mm profondeur.

Toutes les parties visibles sont en acier inoxydable brossé 1.4404 V4A, fixations invisibles et sans bords coupantes.

Un caisson d'éclairage sur toute la largeur de l'ensemble (haut. 110 mm) pourvu d'un tube néon 220V, d'un texte ******* en gravure perforée (écriture DIN 50 mm de haut), rempli de polyester moulé et translucide.

Une boîte d'affichage de 330 mm de haut avec une serrure à cylindre.

Une boîte de parlophone pourvue de :

perforation anti vandalisme pour le parlophone, ******* pièces de boutons poussoir rond de sonnerie et des porte-noms en acier inoxydable éclairés.

perforation dans la porte pour les accessoires de parlophone du lot électricité.

Portes

Les portes sont munies de 2 charnières invisibles en acier inoxydable et protection contre le vol du courrier.

La porte est en acier inoxydable de 1,20 mm estampée en une pièce avec des coins arrondis et porte-nom anti vandalisme. Le clapet en acier inoxydable a un butoir intégré pour une fermeture silencieuse avec ressort de maintien de fermeture contre les coups de vents. Le clapet est pourvu d'un déviateur de pluie pour empêcher l'infiltration d'eau dans la boîte.

Serrures

Une serrure cylindrique avec un capot anti-poussière et un recouvrement en acier inoxydable et de 2 clés.

Les serrures doivent être incorporées dans le plan de fermeture des portes du bâtiment.

Exécution

Recouvrement pour encastrement murale

avec un couvre-joint en acier inoxydable à coins droits, largeur de 25 mm.

avec un couvre-joint convexe en acier inoxydable de 55 mm et un déviateur de pluie.

avec un profil en pente en acier inoxydable dépassant de 50 mm et un déviateur de pluie.

Utilisation

Les dimensions des clapets correspondent aux exigences de la poste.

Les boîtes aux lettres sont placées selon le plan et conformes aux exigences de la poste.

Nature de l'accord

Quantité forfaitaire (QF)

Méthode de mesure

Unité de mesure : pièces (pcs)

Code de mesure



Bramfelder Chaussee 484

CHAPITRE 00 BOITES AUX LETTRES EN ACIER INOXYDABLE

00.00.00 Ensemble de boîtes aux lettres profondes boîtes horizontales, avec introduction et récupération du courrier par la face avant - sur pieds - matériel acier inoxydable QF pcs HOBERG RENZ GROUPE DE MODELE 13

Numéro d'ordre. 0

Description

Un ensemble de boîtes aux lettres **RENZ** en acier inoxydable composé de *** boîtes l'une à côté de l'autre et de *** boîtes superposées.

Matériel

Le boîtier est en tôle d'acier de 0,63 mm galvanisée (95 % zinc, 5 % aluminium) et laquée au four en gris, dimensions:

260 mm largeur x 110/ 220/ 330 mm hauteur x 385 mm profondeur.

300 mm largeur x 110/ 165/ 220/ 330 mm hauteur x 385 mm profondeur.

370 mm largeur x 110/ 165/ 220/ 330 mm hauteur x 270 mm profondeur.

Toutes les parties visibles sont en acier inoxydable brossé 1.4404 V4A, fixations invisibles et sans bords coupantes.

Un caisson d'éclairage sur toute la largeur de l'ensemble (haut. 110 mm) pourvu d'un tube néon 220V, d'un texte *** en gravure perforée (écriture DIN 50 mm de haut), rempli de polyester moulé et translucide.

Une boîte d'affichage de 330 mm de haut avec une serrure à cylindre.

Une boîte de parlophone pourvue de :

perforation anti vandalisme pour le parlophone, *** pièces de boutons poussoir rond de sonnerie et des porte-noms en acier inoxydable éclairés.

perforation dans la porte pour les accessoires de parlophone du lot électricité.

Portes

Les portes sont munies de 2 charnières invisibles en acier inoxydable et protection contre le vol du courrier.

La porte est en acier inoxydable de 1,20 mm estampée en une pièce avec des coins arrondis et porte-nom anti vandalisme. Le clapet en acier inoxydable a un butoir intégré pour une fermeture silencieuse avec ressort de maintien de fermeture contre les coups de vents. Le clapet est pourvu d'un déviateur de pluie pour empêcher l'infiltration d'eau dans la boîte.

Serrures

Une serrure cylindrique avec un capot anti-poussière et un recouvrement en acier inoxydable et de 2 clés.

Les serrures doivent être incorporées dans le plan de fermeture des portes du bâtiment.

Exécution

recouvrement, pieds et portique pour ensemble libre

un revêtement en acier inoxydable à coins droits, largeur de 65 mm, toit droit/ incliné dépassant. Le revêtement de deux côtés est prolongé vers le bas à bétonner/ sur une base à visser.

un revêtement en acier inoxydable avec profil en pente aux 2 côtés et au dessus, et un déviateur de pluie. Le revêtement de deux côtés 100/ 130/ 160 mm de profondeur est prolongé vers le sol à bétonner/ sur une base à visser.

un revêtement en tôle d'acier inoxydable de 2 mm aux 2 côtés et face supérieure.

2 pieds rectangulaires en acier inoxydable de 80 x 40 mm à bétonner/ sur une base à visser.

2 pieds ronds en acier inoxydable, diamètre de 60 mm à bétonner/ sur une base à visser.

un portique en U retourné en profil acier inoxydable rectangulaire de 80 x 40 mm et des retours droits soudés à bétonner/ sur une base à visser.

un portique en U retourné en profil acier inoxydable rond diamètre de 60 mm et des retours courbés et soudés à bétonner/ sur une base à visser.

Utilisation

Les dimensions des clapets correspondent aux exigences de la poste.

Les boîtes aux lettres sont placées selon le plan et conformes aux exigences de la poste.

Nature de l'accord

Quantité forfaitaire (QF)

Méthode de mesure

Unité de mesure : pièces (pcs)

Code de mesure

CHAPITRE 00 BOITES AUX LETTRES EN ACIER INOXYDABLE

00.00.00 Ensemble de boîtes aux lettres profondes boîtes horizontales, avec introduction et récupération du courrier par la face avant - semi encastré - matériel acier inoxydable QF pcs HOBBERG RENZ GROUPE DE MODELE 13

Numéro d'ordre. 0

Description

Un ensemble de boîtes aux lettres **RENZ** en acier inoxydable composé de *** boîtes l'une à côté de l'autre et de *** boîtes superposées.

Matériel

Le boîtier est en tôle d'acier de 0,63 mm galvanisée (95 % zinc, 5 % aluminium) et laquée au four en gris, dimensions:

260 mm largeur x 110/ 220/ 330 mm hauteur x 385 mm profondeur.

300 mm largeur x 110/ 165/ 220/ 330 mm hauteur x 385 mm profondeur.

370 mm largeur x 110/ 165/ 220/ 330 mm hauteur x 270 mm profondeur.

Toutes les parties visibles sont en acier inoxydable brossé 1.4404 V4A, fixations invisibles et sans bords coupantes.

Un caisson d'éclairage sur toute la largeur de l'ensemble (haut. 110 mm) pourvu d'un tube néon 220V, d'un texte *** en gravure perforée (écriture DIN 50 mm de haut), rempli de polyester moulé et translucide.

Une boîte d'affichage de 330 mm de haut avec une serrure à cylindre.

Une boîte de parlophone pourvue de :

perforation anti vandalisme pour le parlophone, *** pièces de boutons poussoir rond de sonnerie et des porte-noms en acier inoxydable éclairés.

perforation dans la porte pour les accessoires de parlophone du lot électricité.

Portes

Les portes sont munies de 2 charnières invisibles en acier inoxydable et protection contre le vol du courrier.

La porte est en acier inoxydable de 1,20 mm estampée en une pièce avec des coins arrondis et porte-nom anti vandalisme. Le clapet en acier inoxydable a un butoir intégré pour une fermeture silencieuse avec ressort de maintien de fermeture contre les coups de vents. Le clapet est pourvu d'un déviateur de pluie pour empêcher l'infiltration d'eau dans la boîte.

Serrures

Une serrure cylindrique avec un capot anti-poussière et un recouvrement en acier inoxydable et de 2 clés.

Les serrures doivent être incorporées dans le plan de fermeture des portes du bâtiment.

Exécution

Recouvrement pour encastrement partiellement dans un mur

un revêtement en tôle d'acier inoxydable de 2 mm aux 2 côtés et face supérieure.

un revêtement avec profil en pente en acier inoxydable, saillie de 165 mm aux 2 côtés et saillie dépassant de 200 mm à la face supérieure avec déviateur de pluie.

Utilisation

Les dimensions des clapets correspondent aux exigences de la poste.

Les boîtes aux lettres sont placées selon le plan et conformes aux exigences de la poste.

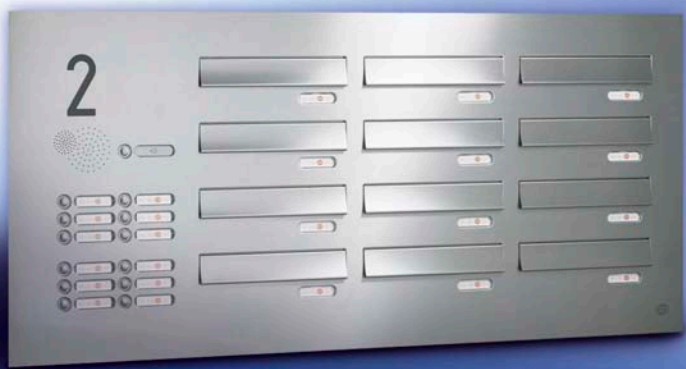
Nature de l'accord

Quantité forfaitaire (QF)

Méthode de mesure

Unité de mesure : pièces (pcs)

Code de mesure



CHAPITRE 00 BOITES AUX LETTRES EN ACIER INOXYDABLE

00.00.00 Ensemble de boîtes aux lettres verticales ou horizontales avec introduction du courrier par la face avant et récupération du courrier par la face arrière, placement dans l'ensemble de la porte d'entrée à côté de la porte - matériel acier inoxydable QF pcs HOBERG RENZ GROUPE DE MODELE 11/12

Numéro d'ordre. 0

Description

Un ensemble de boîtes aux lettres **RENZ** en acier inoxydable composé de ******* boîtes l'une à côté de l'autre et de ******* boîtes superposées.

Matériel

Le boîtier est en tôle d'acier de 0,63 mm galvanisée (95 % zinc, 5 % aluminium) et laquée au four en gris, dimensions:

260 mm largeur x 110/ 220/ 330 mm hauteur x 385 mm profondeur.

300 mm largeur x 110/ 165/ 220/ 330 mm hauteur x 385 mm profondeur.

370 mm largeur x 110/ 165/ 220/ 330 mm hauteur x 270 mm profondeur.

370 mm largeur x 330 mm hauteur x 100/ 145 mm profondeur.

300/ 370 mm largeur x 440 mm hauteur x 145 mm profondeur.

Les boîtes à l'intérieures sont revêtues par une tôle en acier inoxydable de 2 mm d'épaisseur aux 2 côtés et face supérieure.

Toutes les parties visibles sont en acier inoxydable brossé 1.4404 V4A, fixations invisibles et sans bords coupantes.

Une boîte de parlophone de ******* mm de hauteur et de 100 mm de profondeur.

Portes

Les portes sont munies de 2 charnières invisibles en acier inoxydable.

La porte est en acier inoxydable de 1,20 mm estampée en une pièce avec des coins arrondis et un porte-nom.

Serrures

Une serrure cylindrique avec un capot anti-poussière et un recouvrement en acier inoxydable et de 2 clés.

Les serrures doivent être incorporées dans le plan de fermeture des portes du bâtiment.

Face avant

Face avant en une pièce en acier inoxydable, épaisseur 24 mm **avec/ sans** coupure thermique pour clipser avec les profils de carreaux. Munie de porte-noms anti vandalisme, et clapets, protection contre le vol du courrier. Le clapet en acier inoxydable a un butoir intégré pour une fermeture silencieuse avec ressort de maintien de fermeture contre les coups de vents. Le clapet est pourvu d'un déviateur de pluie pour empêcher l'infiltration d'eau dans la boîte.

La face avant est munie de :

perforation anti vandalisme pour le parlophone, ******* pièces de boutons poussoir rond de sonnerie et des porte-noms en acier inoxydable éclairés.

perforation dans la porte pour les accessoires de parlophone du lot électricité.

Gravure perforée d'un texte ******* (écriture DIN 50 mm de haut) et remplie de polyester moulé et translucide.

Exécution

Utilisation

Les dimensions des clapets correspondent aux exigences de la poste.

Les boîtes aux lettres sont placées selon le plan et conformes aux exigences de la poste.

Nature de l'accord

Quantité forfaitaire (QF)

Méthode de mesure

Unité de mesure : pièces (pcs)

Code de mesure



CHAPITRE 00 BOITES AUX LETTRES EN ACIER INOXYDABLE

00.00.00 Ensemble de boîtes aux lettres avec introduction du courrier par la face avant et récupération du courrier par la face arrière, montage à travers d'un mur - matériel acier inoxydable QF pcs HOBERG RENZ GROUPE DE MODELE 14

Numéro d'ordre. 0

Description

Un ensemble de boîtes aux lettres **RENZ** en acier inoxydable composé de *** boîtes l'une à côté de l'autre et de *** boîtes superposées.

Matériel

Le boîtier est en pente en tôle d'acier de 0,63 mm galvanisée (95 % zinc, 5 % aluminium) et laquée au four en gris, dimensions:

260 mm largeur x 110/ 220/ 330 mm hauteur x profondeur adaptée à l'épaisseur du mur.

300 mm largeur x 110/ 220/ 330 mm hauteur x profondeur adaptée à l'épaisseur du mur.

Toutes les parties visibles sont en acier inoxydable brossé 1.4404 V4A, fixations invisibles et sans bords coupantes.

Une boîte de parlophone de *** mm de hauteur et de 70 mm de profondeur.

Portes

Les portes sont munies de 2 charnières invisibles en acier inoxydable.

La porte est en acier inoxydable de 1,20 mm estampée en une pièce avec des coins arrondis et un porte-nom.

Serrures

Une serrure cylindrique avec un capot anti-poussière et un recouvrement en acier inoxydable et de 2 clés.

Les serrures doivent être incorporées dans le plan de fermeture des portes du bâtiment.

Face avant

Face avant en une pièce en acier inoxydable et munie de 2 vis spéciales, afin de pouvoir basculer la face avant pour accéder aux raccordement pour le parlophone et les boutons poussoirs. Munie de porte-noms anti vandalisme et clapets, protection contre le vol du courrier. Le clapet en acier inoxydable a un butoir intégré pour une fermeture silencieuse avec ressort de maintien de fermeture contre les coups de vents. Le clapet est pourvu d'un déviateur de pluie pour empêcher l'infiltration d'eau dans la boîte.

La face avant est munie de :

perforation anti vandalisme pour le parlophone, *** pièces de boutons poussoir rond de sonnerie et des porte-noms en acier inoxydable éclairés.

perforation dans la porte pour les accessoires de parlophone du lot électricité.

Exécution

Utilisation

Les dimensions des clapets correspondent aux exigences de la poste.

Les boîtes aux lettres sont placées selon le plan et conformes aux exigences de la poste.

Nature de l'accord

Quantité forfaitaire (QF)

Méthode de mesure

Unité de mesure : pièces (pcs)

Code de mesure



CHAPITRE 00 BOITES AUX LETTRES EN ACIER

00.00.00 Ensemble de boîtes aux lettres non profondes boîtes verticales, avec introduction et récupération du courrier par la face avant - à appliquer - matériel acier QF pcs HOBERG RENZ GROUPE DE MODELE 10

Numéro d'ordre. 0

Description

Un ensemble de boîtes aux lettres **RENZ** en acier composé de *** boîtes l'une à côté de l'autre et de *** boîtes superposées.

Matériel

Le boîtier est en tôle d'acier de 0,63 mm galvanisée (95 % zinc, 5 % aluminium) et laquée au four en **blanc/ gris**, dimensions: 370 mm largeur x 330 mm hauteur x **100/ 145** mm profondeur.

Toutes les parties visibles sont laquées en RAL ***.

Un caisson d'éclairage sur toute la largeur de l'ensemble (haut. 110 mm) pourvu d'un tube néon 220V, d'un texte *** en gravure perforée (écriture DIN 50 mm de haut), rempli de polyester moulé et translucide.

Une boîte d'affichage de 330 mm de haut avec une serrure à cylindre.

Une boîte de parlophone pourvue de :

double grille pour un parlophone en matière synthétique, *** pièces de boutons poussoir de sonnerie et des porte-noms éclairés.

perforation anti vandalisme pour un parlophone, *** pièces de boutons poussoir rond de sonnerie et des porte-noms en aluminium éclairés.

perforation dans la porte pour les accessoires de parlophone du lot électricité.

Portes

Les portes sont munies de 2 charnières invisibles en acier inoxydable et protection contre le vol du courrier.

La porte est en tôle d'acier de 1,25 mm électro zinguée 7,5µm, et estampée en une pièce avec coins arrondis et porte-nom, un clapet en aluminium anodisé, finition par laquage au poudre de minimum 100µm d'épaisseur.

Serrures

Une serrure cylindrique avec un capot anti-poussière et un recouvrement en acier inoxydable et de 2 clés.

Les serrures doivent être incorporées dans le plan de fermeture des portes du bâtiment.

Exécution

Recouvrement pour ensemble en applique

un revêtement en profil d'aluminium à chants et coins droits, une largeur de 18 mm sur **3/ 4** côtés et un déviateur de pluie.

un revêtement en profil d'aluminium à chants et coins arrondis, une largeur de 29 mm et un déviateur de pluie.

un revêtement en acier avec profil en pente aux 2 côtés et au dessus, dépassant le mur de 165 mm et un déviateur de pluie.

Utilisation

Les dimensions des clapets correspondent aux exigences de la poste.

Les boîtes aux lettres sont placées selon le plan et conformes aux exigences de la poste.

Nature de l'accord

Quantité forfaitaire (QF)

Méthode de mesure

Unité de mesure : pièces (pcs)

Code de mesure



CHAPITRE 00 BOITES AUX LETTRES EN ACIER

00.00.00 Ensemble de boîtes aux lettres non profondes boîtes verticales, avec introduction et récupération du courrier par la face avant - à encastrer - matériel acier QF pcs HOBERG RENZ GROUPE DE MODELE 10

Numéro d'ordre. 0

Description

Un ensemble de boîtes aux lettres **RENZ** en acier composé de *** boîtes l'une à côté de l'autre et de *** boîtes superposées.

Matériel

Le boîtier est en tôle d'acier de 0,63 mm galvanisée (95 % zinc, 5 % aluminium) et laquée au four en **blanc/ gris**, dimensions: 370 mm largeur x 330 mm hauteur x **100/ 145** mm profondeur.

Toutes les parties visibles sont laquées en RAL ***.

Un caisson d'éclairage sur toute la largeur de l'ensemble (haut. 110 mm) pourvu d'un tube néon 220V, d'un texte *** en gravure perforée (écriture DIN 50 mm de haut), rempli de polyester moulé et translucide.

Une boîte d'affichage de 330 mm de haut avec une serrure à cylindre.

Une boîte de parlophone pourvue de :

double grille pour un parlophone en matière synthétique, *** pièces de boutons poussoir de sonnerie et des porte-noms éclairés.

perforation anti vandalisme pour un parlophone, *** pièces de boutons poussoir rond de sonnerie et des porte-noms en aluminium éclairés.

perforation dans la porte pour les accessoires de parlophone du lot électricité.

Portes

Les portes sont munies de 2 charnières invisibles en acier inoxydable et protection contre le vol du courrier.

La porte est en tôle d'acier de 1,25 mm électro zinguée 7,5µ, et estampée en une pièce avec coins arrondis et porte-nom, un clapet en aluminium anodisé, finition par laquage au poudre de minimum 100µ d'épaisseur.

Serrures

Une serrure cylindrique avec un capot anti-poussière et un recouvrement en acier inoxydable et de 2 clés.

Les serrures doivent être incorporées dans le plan de fermeture des portes du bâtiment.

Exécution

Recouvrement pour encastrement murale

avec un couvre-joint en aluminium à coins droits, une largeur de **20/ 40** mm et un déviateur de pluie.

avec un couvre-joint en aluminium à coins arrondis, une largeur de **29/ 58** mm et un déviateur de pluie.

avec un profil en acier en pente dépassant de 50 mm et un déviateur de pluie.

Utilisation

Les dimensions des clapets correspondent aux exigences de la poste.

Les boîtes aux lettres sont placées selon le plan et conformes aux exigences de la poste.

Nature de l'accord

Quantité forfaitaire (QF)

Méthode de mesure

Unité de mesure : pièces (pcs)

Code de mesure

Am Blaubeerwald 1A

Hausmitteilungen



CHAPITRE 00 BOITES AUX LETTRES EN ACIER

00.00.00 Ensemble de boîtes aux lettres non profondes boîtes verticales, avec introduction et récupération du courrier par la face avant - sur pieds - matériel acier QF pcs HOBERG RENZ GROUPE DE MODELE 10

Numéro d'ordre. 0

Description

Un ensemble de boîtes aux lettres **RENZ** en acier composé de *** boîtes l'une à côté de l'autre et de *** boîtes superposées.

Matériel

Le boîtier est en tôle d'acier de 0,63 mm galvanisée (95 % zinc, 5 % aluminium) et laquée au four en **blanc/ gris**, dimensions: 370 mm largeur x 330 mm hauteur x **100/ 145** mm profondeur.

Toutes les parties visibles sont laquées en RAL ***.

Un caisson d'éclairage sur toute la largeur de l'ensemble (haut. 110 mm) pourvu d'un tube néon 220V, d'un texte *** en gravure perforée (écriture DIN 50 mm de haut), rempli de polyester moulé et translucide.

Une boîte d'affichage de 330 mm de haut avec une serrure à cylindre.

Une boîte de parlophone pourvue de :

double grille pour un parlophone en matière synthétique, *** pièces de boutons poussoir de sonnerie et des porte-noms éclairés.

perforation anti vandalisme pour un parlophone, *** pièces de boutons poussoir rond de sonnerie et des porte-noms en aluminium éclairés.

perforation dans la porte pour les accessoires de parlophone du lot électricité.

Portes

Les portes sont munies de 2 charnières invisibles en acier inoxydable et protection contre le vol du courrier.

La porte est en tôle d'acier de 1,25 mm électro zinguée 7,5µ, et estampée en une pièce avec coins arrondis et porte-nom, un clapet en aluminium anodisé, finition par laquage au poudre de minimum 100µm d'épaisseur.

Serrures

Une serrure cylindrique avec un capot anti-poussière et un recouvrement en acier inoxydable et de 2 clés.

Les serrures doivent être incorporées dans le plan de fermeture des portes du bâtiment.

Exécution

Recouvrement, pieds et portique pour ensemble libre

un revêtement en acier à coins droits, largeur de 65 mm, toit dépassent. Le revêtement de deux côtés est prolongé vers le bas à **bétonner/ sur une base à visser.**

un revêtement en acier avec profil en pente aux 2 côtés et au dessus, et un déviateur de pluie. Le revêtement de deux côtés est prolongé vers le sol à **bétonner/ sur une base à visser.**

un revêtement en profil d'aluminium à chants et coins arrondis, une largeur de 29 mm et un déviateur de pluie. Le revêtement de deux côtés est prolongé vers le sol à **bétonner/ sur une base à visser.**

un revêtement en profil d'aluminium à chants et coins droits, une largeur de 18 mm sur **3/ 4** côtés et un déviateur de pluie.

2 pieds ovales en aluminium de 105 x 45 mm à **bétonner/ sur une base à visser.**

2 pieds rectangulaires en acier de 80 x 40 mm à **bétonner/ sur une base à visser.**

2 pieds ronds en acier, diamètre de 60 mm à **bétonner/ sur une base à visser.**

un portique en U retourné en profil aluminium ovale de 105 x 45 mm et des retours courbés à **bétonner/ sur une base à visser.**

un portique en U retourné en profil acier rectangulaire de 80 x 40 mm et des retours droits soudés à **bétonner/ sur une base à visser.**

un portique en U retourné en profil acier rond diamètre de 60 mm et des retours courbés et soudés à **bétonner/ sur une base à visser.**

Utilisation

Les dimensions des clapets correspondent aux exigences de la poste.

Les boîtes aux lettres sont placées selon le plan et conformes aux exigences de la poste.

Nature de l'accord

Quantité forfaitaire (QF)

Méthode de mesure

Unité de mesure : pièces (pcs)

Code de mesure



CHAPITRE 00 BOITES AUX LETTRES EN ACIER

00.00.00 Ensemble de boîtes aux lettres profondes boîtes horizontales, avec introduction et récupération du courrier par la face avant - à appliquer - matériel acier QF pcs HOBERG RENZ GROUPE DE MODELE 13

Numéro d'ordre. 0

Description

Un ensemble de boîtes aux lettres **RENZ** en acier composé de *** boîtes l'une à côté de l'autre et de *** boîtes superposées.

Matériel

Le boîtier est en tôle d'acier de 0,63 mm galvanisée (95 % zinc, 5 % aluminium) et laquée au four en **blanc/ gris**, dimensions:

260 mm largeur x **110/ 220/ 330** mm hauteur x 385 mm profondeur.

300 mm largeur x **110/ 165/ 220/ 330** mm hauteur x 385 mm profondeur.

370 mm largeur x **110/ 165/ 220/ 330** mm hauteur x 270 mm profondeur.

Toutes les parties visibles sont laquées en RAL ***.

Un caisson d'éclairage sur toute la largeur de l'ensemble (haut. 110 mm) pourvu d'un tube néon 220V, d'un texte *** en gravure perforée (écriture DIN 50 mm de haut), rempli de polyester moulé et translucide.

Une boîte d'affichage de 330 mm de haut avec une serrure à cylindre.

Une boîte de parlophone pourvue de :

double grille pour le parlophone en matière synthétique, *** pièces de boutons poussoir de sonnerie et des porte-noms éclairés.

perforation anti vandalisme pour le parlophone, *** pièces de boutons poussoir rond de sonnerie et des porte-noms en aluminium éclairés.

perforation dans la porte pour les accessoires de parlophone du lot électricité.

Portes

Les portes sont munies de 2 charnières invisibles en acier inoxydable et protection contre le vol du courrier.

La porte est en tôle d'acier de 1,25 mm électro zinguée 7,5µ, et estampée en une pièce avec coins arrondis et porte-nom, un clapet en aluminium anodisé, finition par laquage au poudre de minimum 100µ d'épaisseur.

Serrures

Une serrure cylindrique avec un capot anti-poussière et un recouvrement en acier inoxydable et de 2 clés.

Les serrures doivent être incorporées dans le plan de fermeture des portes du bâtiment.

Exécution

Recouvrement pour ensemble en applique

un revêtement en profil d'aluminium à chants et coins droits, une largeur de 18 mm sur **3/ 4** côtés et un déviateur de pluie.

un revêtement en profil d'aluminium à chants et coins arrondis, une largeur de **29/ 58** mm et un déviateur de pluie.

un revêtement en acier avec profil en pente aux 2 côtés et au dessus et un déviateur de pluie.

Utilisation

Les dimensions des clapets correspondent aux exigences de la poste.

Les boîtes aux lettres sont placées selon le plan et conformes aux exigences de la poste.

Nature de l'accord

Quantité forfaitaire (QF)

Méthode de mesure

Unité de mesure : pièces (pcs)

Code de mesure



CHAPITRE 00 BOITES AUX LETTRES EN ACIER

00.00.00 Ensemble de boîtes aux lettres profondes boîtes horizontales, avec introduction et récupération du courrier par la face avant - à encastrer - matériel acier QF pcs HOBERG RENZ GROUPE DE MODELE 13

Numéro d'ordre. 0

Description

Un ensemble de boîtes aux lettres **RENZ** en acier composé de *** boîtes l'une à côté de l'autre et de *** boîtes superposées.

Matériel

Le boîtier est en tôle d'acier de 0,63 mm galvanisée (95 % zinc, 5 % aluminium) et laquée au four en **blanc/ gris**, dimensions:

260 mm largeur x **110/ 220/ 330** mm hauteur x 385 mm profondeur.

300 mm largeur x **110/ 165/ 220/ 330** mm hauteur x 385 mm profondeur.

370 mm largeur x **110/ 165/ 220/ 330** mm hauteur x 270 mm profondeur.

Toutes les parties visibles sont laquées en RAL ***.

Un caisson d'éclairage sur toute la largeur de l'ensemble (haut. 110 mm) pourvu d'un tube néon 220V, d'un texte *** en gravure perforée (écriture DIN 50 mm de haut), rempli de polyester moulé et translucide.

Une boîte d'affichage de 330 mm de haut avec une serrure à cylindre.

Une boîte de parlophone pourvue de :

double grille pour le parlophone en matière synthétique, *** pièces de boutons poussoir de sonnerie et des porte-noms éclairés.

perforation anti vandalisme pour le parlophone, *** pièces de boutons poussoir rond de sonnerie et des porte-noms en aluminium éclairés.

perforation dans la porte pour les accessoires de parlophone du lot électricité.

Portes

Les portes sont munies de 2 charnières invisibles en acier inoxydable et protection contre le vol du courrier.

La porte est en tôle d'acier de 1,25 mm électro zinguée 7,5µ, et estampée en une pièce avec coins arrondis et porte-nom, un clapet en aluminium anodisé, finition par laquage au poudre de minimum 100µ d'épaisseur.

Serrures

Une serrure cylindrique avec un capot anti-poussière et un recouvrement en acier inoxydable et de 2 clés.

Les serrures doivent être incorporées dans le plan de fermeture des portes du bâtiment.

Exécution

Recouvrement pour encastrement murale

avec un couvre-joint en aluminium à coins droits une largeur de **20/ 40** mm et un déviateur de pluie.

avec un couvre-joint en aluminium à coins arrondis une largeur de **29/ 58** mm et un déviateur de pluie.

avec un profil en acier en pente dépassant de 50 mm et un déviateur de pluie.

Utilisation

Les dimensions des clapets correspondent aux exigences de la poste.

Les boîtes aux lettres sont placées selon le plan et conformes aux exigences de la poste.

Nature de l'accord

Quantité forfaitaire (QF)

Méthode de mesure

Unité de mesure : pièces (pcs)

Code de mesure



CHAPITRE 00 BOITES AUX LETTRES EN ACIER

00.00.00 Ensemble de boîtes aux lettres profondes boîtes horizontales, avec introduction et récupération du courrier par la face avant - sur pieds - matériel acier QF pcs HOBERG RENZ GROUPE DE MODELE 13

Numéro d'ordre. 0

Description

Un ensemble de boîtes aux lettres **RENZ** en acier composé de *** boîtes l'une à côté de l'autre et de *** boîtes superposées.

Matériel

Le boîtier est en tôle d'acier de 0,63 mm galvanisée (95 % zinc, 5 % aluminium) et laquée au four en **blanc/ gris**, dimensions:

260 mm largeur x 110/ 220/ 330 mm hauteur x 385 mm profondeur.

300 mm largeur x 110/ 165/ 220/ 330 mm hauteur x 385 mm profondeur.

370 mm largeur x 110/ 165/ 220/ 330 mm hauteur x 270 mm profondeur.

Toutes les parties visibles sont laquées en RAL ***.

Un caisson d'éclairage sur toute la largeur de l'ensemble (haut. 110 mm) pourvu d'un tube néon 220V, d'un texte *** en gravure perforée (écriture DIN 50 mm de haut), rempli de polyester moulé et translucide.

Une boîte d'affichage de 330 mm de haut avec une serrure à cylindre.

Une boîte de parlophone pourvue de :

double grille pour le parlophone en matière synthétique, *** pièces de boutons poussoir de sonnerie et des porte-noms éclairés.

perforation anti vandalisme pour le parlophone, *** pièces de boutons poussoir rond de sonnerie et des porte-noms en aluminium éclairés.

perforation dans la porte pour les accessoires de parlophone du lot électricité.

Portes

Les portes sont munies de 2 charnières invisibles en acier inoxydable et protection contre le vol du courrier.

La porte est en tôle d'acier de 1,25 mm électro zinguée 7,5µm, et estampée en une pièce avec coins arrondis et porte-nom, un clapet en aluminium anodisé, finition par laquage au poudre de minimum 100µm d'épaisseur.

Serrures

Une serrure cylindrique avec un capot anti-poussière et un recouvrement en acier inoxydable et de 2 clés.

Les serrures doivent être incorporées dans le plan de fermeture des portes du bâtiment.

Exécution

Recouvrement, pieds et portique pour ensembles libre

un revêtement en acier à coins droits, largeur de 65 mm, toit **droit/ incliné** dépassant. Le revêtement de deux côtés est prolongé vers le bas à **bétonner/ sur une base à visser.**

un revêtement en acier avec profil en pente aux 2 côtés et au dessus, et un déviateur de pluie. Le revêtement de deux côtés **100/ 130/ 160 mm** de profondeur est prolongé vers le sol à **bétonner/ sur une base à visser.**

un revêtement en profil d'aluminium à chants et coins droits, une largeur de 18 mm sur **3/ 4** côtés et un déviateur de pluie.

un revêtement en profil d'aluminium à chants et coins arrondis, une largeur de **29/ 58 mm** et un déviateur de pluie.

2 pieds ovales en aluminium de 105 x 45 mm à **bétonner/ sur une base à visser.**

2 pieds ovales en aluminium de 160 x 55 mm à **bétonner/ sur une base à visser.**

2 pieds rectangulaires en acier de 80 x 40 mm à **bétonner/ sur une base à visser.**

2 pieds ronds en acier, diamètre de 60 mm à **bétonner/ sur une base à visser.**

un portique en U retourné en profil aluminium ovale de **105 x 45/ 165 x 55 mm** et des retours courbés à **bétonner/ sur une base à visser.**

un portique en U retourné en profil acier rectangulaire de 80 x 40 mm et des retours droits soudés à **bétonner/ sur une base à visser.**

un portique en U retourné en profil acier rond diamètre de 60 mm et des retours courbés et soudés à **bétonner/ sur une base à visser.**

Utilisation

Les dimensions des clapets correspondent aux exigences de la poste.

Les boîtes aux lettres sont placées selon le plan et conformes aux exigences de la poste.

Nature de l'accord

Quantité forfaitaire (QF)

Méthode de mesure

Unité de mesure : pièces (pcs)

Code de mesure



CHAPITRE 00 BOITES AUX LETTRES EN ACIER

00.00.00 Ensemble de boîtes aux lettres profondes boîtes horizontales, avec introduction et récupération du courrier par la face avant - semi encastré - matériel acier QF pcs HOBERG RENZ GROUPE DE MODELE 13

Numéro d'ordre. 0

Description

Un ensemble de boîtes aux lettres **RENZ** en acier composé de *** boîtes l'une à côté de l'autre et de *** boîtes superposées.

Matériel

Le boîtier est en tôle d'acier de 0,63 mm galvanisée (95 % zinc, 5 % aluminium) et laquée au four en **blanc/ gris**, dimensions:

260 mm largeur x **110/ 220/ 330** mm hauteur x 385 mm profondeur.

300 mm largeur x **110/ 165/ 220/ 330** mm hauteur x 385 mm profondeur.

370 mm largeur x **110/ 165/ 220/ 330** mm hauteur x 270 mm profondeur.

Toutes les parties visibles sont laquées en RAL ***.

Un caisson d'éclairage sur toute la largeur de l'ensemble (haut. 110 mm) pourvu d'un tube néon 220V, d'un texte *** en gravure perforée (écriture DIN 50 mm de haut), rempli de polyester moulé et translucide.

Une boîte d'affichage de 330 mm de haut avec une serrure à cylindre.

Une boîte de parlophone pourvue de :

double grille pour le parlophone en matière synthétique, *** pièces de boutons poussoir de sonnerie et des porte-noms éclairés.

perforation anti vandalisme pour le parlophone, *** pièces de boutons poussoir rond de sonnerie et des porte-noms en aluminium éclairés.

perforation dans la porte pour les accessoires de parlophone du lot électricité.

Portes

Les portes sont munies de 2 charnières invisibles en acier inoxydable et protection contre le vol du courrier.

La porte est en tôle d'acier de 1,25 mm électro zinguée 7,5µ, et estampée en une pièce avec coins arrondis et porte-nom, un clapet en aluminium anodisé, finition par laquage au poudre de minimum 100µ d'épaisseur.

Serrures

Une serrure cylindrique avec un capot anti-poussière et un recouvrement en acier inoxydable et de 2 clés.

Les serrures doivent être incorporées dans le plan de fermeture des portes du bâtiment.

Exécution

Recouvrement pour encastrement partiellement dans un mur

un revêtement en profil d'aluminium à chants et coins droits, une largeur de 18 mm sur **3/ 4** côtés, dépassant le mur de **106/ 151** mm et un déviateur de pluie.

un revêtement en profil d'aluminium à chants et coins arrondis, une largeur de 29 mm dépassant le mur de **125/ 170** mm et un déviateur de pluie.

un revêtement en profil d'aluminium à chants et coins arrondis, une largeur de **29/ 58** mm, dépassant le mur de *** mm (minimum 110 mm) et un déviateur de pluie.

un revêtement en acier avec profil en pente aux 2 côtés et au dessus dépassant le mur de 165 mm et un déviateur de pluie.

Utilisation

Les dimensions des clapets correspondent aux exigences de la poste.

Les boîtes aux lettres sont placées selon le plan et conformes aux exigences de la poste.

Nature de l'accord

Quantité forfaitaire (QF)

Méthode de mesure

Unité de mesure : pièces (pcs)

Code de mesure



CHAPITRE 00 BOITES AUX LETTRES EN ACIER

00.00.00 Ensemble de boîtes aux lettres verticales ou horizontales avec introduction du courrier par la face avant et récupération du courrier par la face arrière, placement dans l'ensemble de la porte d'entrée à côté de la porte - matériel acier QF pcs HOBORG RENZ GROUPE DE MODELE 11/12

Numéro d'ordre. 0

Description

Un ensemble de boîtes aux lettres **RENZ** en acier composé de *** boîtes l'une à côté de l'autre et de *** boîtes superposées.

Matériel

Le boîtier est en tôle d'acier de 0,63 mm galvanisée (95 % zinc, 5 % aluminium) et laquée au four en **blanc/ gris**, dimensions:

260 mm largeur x **110/ 220/ 330** mm hauteur x 385 mm profondeur.

260 mm largeur x **110/ 220/ 330** mm hauteur x 300 mm profondeur en pente.

300 mm largeur x **110/ 165/ 220/ 330** mm hauteur x 385 mm profondeur.

300 mm largeur x **110/ 220/ 330** mm hauteur x 300 mm profondeur en pente.

370 mm largeur x **110/ 165/ 220/ 330** mm hauteur x 270 mm profondeur.

370 mm largeur x 330 mm hauteur x **100/ 145** mm profondeur.

300/ 370 mm largeur x 440 mm hauteur x 145 mm profondeur.

Les boîtes à l'intérieures sont revêtues par une tôle d'aluminium de 2 mm d'épaisseur aux 2 côtés et face supérieure, fixation invisible.

Toutes les parties visibles sont laquées en RAL ***.

Une boîte de parlophone de *** mm de hauteur et de 100 mm de profondeur.

Portes

Les portes sont munies de 2 charnières invisibles en acier inoxydable.

La porte est en tôle d'acier de 1,25 mm électro zinguée 7,5mµ, et estampée en une pièce avec coins arrondis et un porte-nom, finie par laquage au poudre de minimum 100mµ d'épaisseur.

Serrure

Une serrure cylindrique avec un capot anti-poussière et un recouvrement en acier inoxydable et de 2 clés.

Les serrures doivent être incorporées dans le plan de fermeture des portes du bâtiment.

Face avant

Face avant en une pièce en acier zingué, une épaisseur de 24 mm **avec/ sans** coupure thermique pour clipser avec les profils de carreaux. Munie de porte-noms, des clapets en acier dans le même plan et butoir en caoutchouc, protection contre le vol du courrier. Finie par laquage au poudre de minimum 100mµ d'épaisseur.

Face avant munie de :

double grille pour le parlophone en matière synthétique, *** pièces de boutons poussoir de sonnerie et des porte-noms éclairés.

perforation anti vandalisme pour le parlophone, *** pièces de boutons poussoir rond de sonnerie et des porte-noms en aluminium éclairés.

perforation dans la porte pour les accessoires de parlophone du lot électricité.

Gravure perforée d'un texte *** (écriture DIN 50 mm de haut), remplie de polyester moulé et translucide.

Exécution

Utilisation

Les dimensions des clapets correspondent aux exigences de la poste.

Les boîtes aux lettres sont placées selon le plan et conformes aux exigences de la poste.

Nature de l'accord

Quantité forfaitaire (QF)

Méthode de mesure

Unité de mesure : pièces (pcs)

Code de mesure



CHAPITRE 00 BOITES AUX LETTRES EN ACIER

00.00.00 Ensemble de boîtes aux lettres avec introduction du courrier par la face avant et récupération du courrier par la face arrière, montage à travers d'un mur - matériel acier QF pcs HOBERG RENZ GROUPE DE MODELE 14

Numéro d'ordre. 0

Description

Un ensemble de boîtes aux lettres **RENZ** en acier composé de *** boîtes l'une à côté de l'autre et de *** boîtes superposées.

Matériel

Le boîtier est en pente en tôle d'acier de 0,63 mm galvanisée (95 % zinc, 5 % aluminium) dimensions:

260 mm largeur x 110/ 220/ 330 mm hauteur x profondeur adaptée à l'épaisseur du mur.

300 mm largeur x 110/ 220/ 330 mm hauteur x profondeur adaptée à l'épaisseur du mur.

Toutes les parties visibles sont laquées en RAL ***.

Une boîte de parlophone de *** mm de hauteur et de 70 mm de profondeur.

Portes

Les portes sont munies de 2 charnières invisibles en acier inoxydable.

La porte est en tôle d'acier de 1,25 mm électro zinguée 7,5mµ, et estampée en une pièce avec coins arrondis et des porte-noms, finie par laquage au poudre de minimum 100mµ d'épaisseur.

Serrures

Une serrure cylindrique avec un capot anti-poussière et un recouvrement en acier inoxydable et de 2 clés.

Les serrures doivent être incorporées dans le plan de fermeture des portes du bâtiment.

Face avant

Face avant en une pièce en acier zingué et munie de 2 vis spéciales, afin de pouvoir basculer la face avant pour accéder aux raccordement pour le parlophone et les boutons poussoirs.

Munie de porte-noms, des clapets en aluminium dans le même plan et butoir en caoutchouc, protection contre le vol du courrier. Finie par laquage au poudre de minimum 100mµ d'épaisseur.

Face avant munie de :

double grille pour le parlophone en matière synthétique, *** pièces de boutons poussoir de sonnerie et des porte-noms éclairés.

perforation anti vandalisme pour le parlophone, *** pièces de boutons poussoir rond de sonnerie et des porte-noms en aluminium éclairés.

perforation dans la porte pour les accessoires de parlophone du lot électricité.

Exécution

Utilisation

Les dimensions des clapets correspondent aux exigences de la poste.

Les boîtes aux lettres sont placées selon le plan et conformes aux exigences de la poste.

Nature de l'accord

Quantité forfaitaire (QF)

Méthode de mesure

Unité de mesure : pièces (pcs)

Code de mesure



UNITEX K



UNITEX M



UNITEX L

IWECO
WERBEAGENTUR

32

Art Direction

Harald Klein

CHAPITRE 00 SYSTÈMES D'ORIENTATION ET SIGNALISATION

00.00.00 Système d'orientation et signalisation à 2 plexis transparents QF pcs **HOBERG SAEBEL UNITEX K**

Numéro d'ordre. 0

Description

Les plaquettes pour portes et panneaux signalétiques **SAEBEL UNITEX K** sont pourvues en bas (et en haut) de fixations cylindriques en acier inoxydable. La distance entre mur et plaque est de 20 mm.

Matériel

La plaquette pour porte est composée de deux plaques en acrylique de 4 mm d'épaisseur, polies aux côtés. Entre ces 2 plaques des transparents imprimables sont placés par l'utilisateur.

Le panneau signalétique est composé de deux plaques en acrylique de 5 mm d'épaisseur, polies aux côtés. Entre ces 2 plaques des transparents imprimables sont placés par l'utilisateur.

Les fixations pour mur ont un filetage à gauche.

Exécution

Les plaquettes pour portes sont **155 mm de large x 110 mm de haut/ 155 mm de large x 155 mm de haut/ 155 mm de large x 210 mm de haut/ 210 mm de large x 297 mm de haut.**

Les panneaux signalétiques ont une largeur entre 200 et 1.400 mm, et une hauteur entre 200 et 1.400 mm suivant le texte voulu. Ils sont **pourvus de lettrage sur transparents/ imprimé digitalement.**

Utilisation

Nature de l'accord

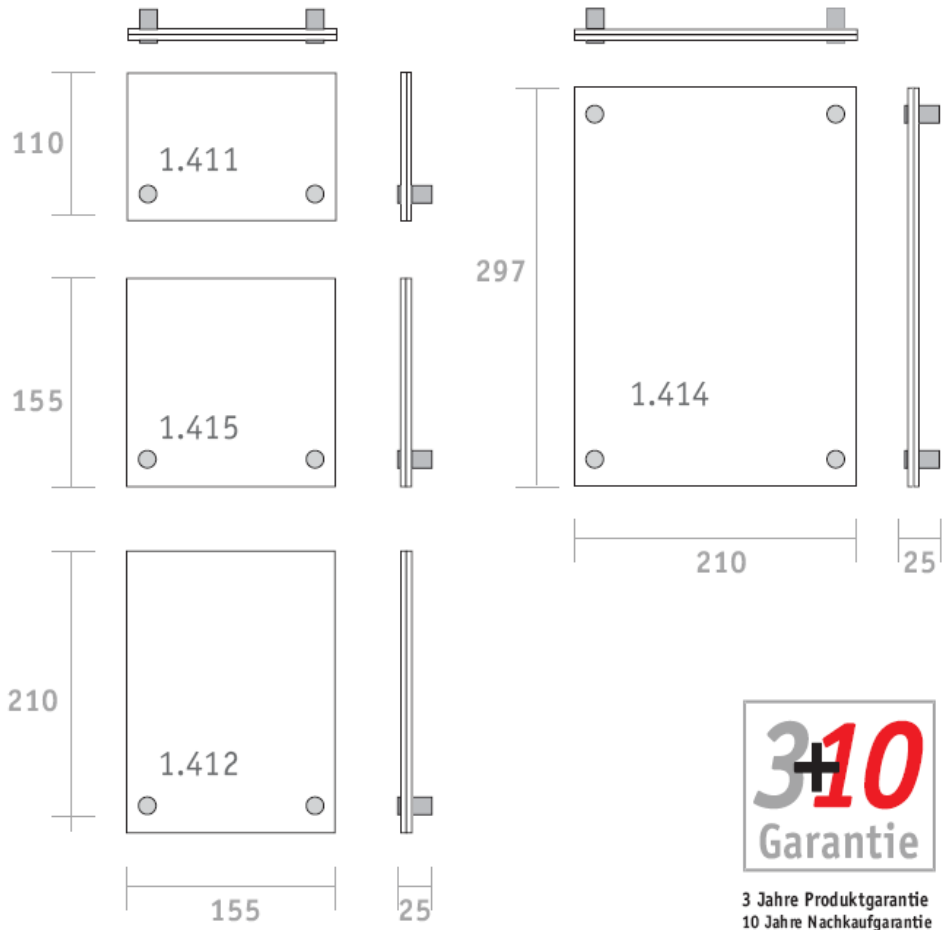
Quantité forfaitaire (QF)

Méthode de mesure

Unité de mesure : pièces (pcs)

Code de mesure

UNITEX K



3+10
Garantie

3 Jahre Produktgarantie
10 Jahre Nachkaufgarantie

vipro

nahrungsmittel
gmbh

204

Abteilung EDV

Frau Anja Winkler

Herr Marc Hoeller

CHAPITRE 00 SYSTEMES D'ORIENTATION ET SIGNALISATION

00.00.00 Système d'orientation et signalisation avec cadre aluminium QF pcs HOBERG SAEBEL UNITEX L

Numéro d'ordre. 0

Description

Les plaquettes pour portes et panneaux signalétiques SAEBEL UNITEX L sont pourvues d'un cadre biseauté en aluminium.

Matériel

La plaquette pour porte a un fond en aluminium naturel et un cadre de 10 mm de profondeur, épaisseur 1,5 mm biseauté. Elle est fixée sur le mur au moyen de vis et de douilles.

La plaque en acrylique de 5 mm d'épaisseur est retenue par le vide qui se forme entre la plaque et le fond.

L'utilisateur aura la possibilité pour créer lui-même les inscriptions sur transparent.

Le transparent est mis derrière la plaque acrylique.

Une ventouse est utilisée pour remplacer le transparent.

Le panneau signalétique a le même design que les plaquettes pour portes.

Il est extensible dans le futur.

Exécution

Les plaquettes pour portes sont 155 mm de large x 110 mm de haut/ 155 mm de large x 155 mm de haut/ 155 mm de large x 210 mm de haut/ 213 mm de large x 300 mm de haut.

Les panneaux signalétiques sont composés d'éléments d'une largeur entre 75 et 600 mm, et d'une hauteur entre 75 et 300 mm suivant le texte voulu. Ils sont pourvus de lettrage sur feuille/ imprimés numériquement.

Utilisation

Nature de l'accord

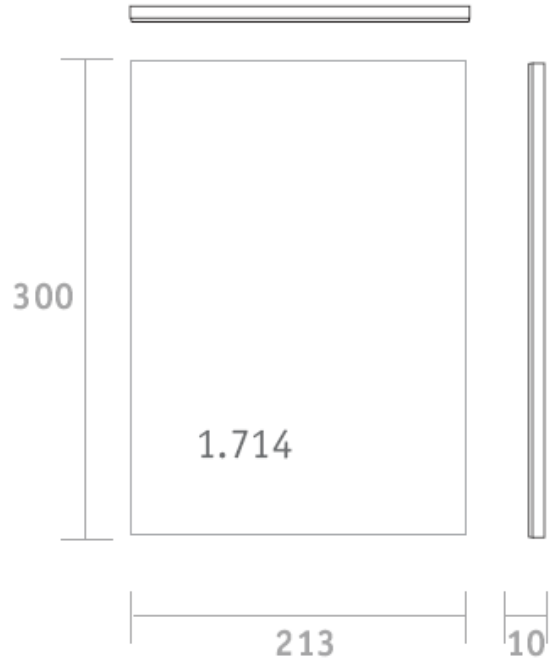
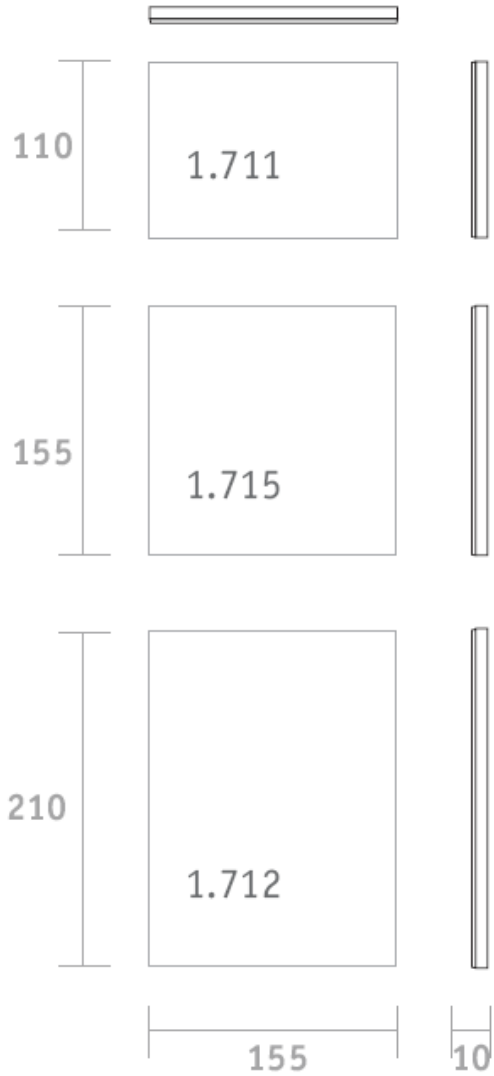
Quantité forfaitaire (QF)

Méthode de mesure

Unité de mesure : pièces (pcs)

Code de mesure

UNITEX



3 Jahre Produktgarantie
10 Jahre Nachkaufgarantie

The logo for ALC features two stylized, curved arrows pointing to the right, composed of a grid of small dots. The letters 'ALC' are positioned to the left of these arrows.

ALC

FREDERIC VAN ALMSIECK

Operations Manager

A solid white rectangular bar is positioned at the bottom of the nameplate, centered horizontally.

CHAPITRE 00 SYSTÈMES D'ORIENTATION ET SIGNALISATION

00.00.00 Système d'orientation et signalisation à profil de soutien en U **QF** pcs **HOBERG SAEBEL UNITEX M**

Numéro d'ordre. 0

Description

Les plaquettes pour portes et panneaux signalétiques **SAEBEL UNITEX M** sont pourvues en bas (et en haut) d'un profil de fixation aluminium en U. Le verre acrylique est mat.

Matériel

La plaquette pour porte est composée de deux plaques en acrylique, entre ces 2 plaques un transparent imprimable par l'utilisateur est placé.

La plaque acrylique de fonds à une épaisseur de 4 mm, couleur **vert clair/ bleu clair** mat. Elle est fixée par une équerre en aluminium 12 x 12 mm au mur.

La plaque de face en acrylique claire a une épaisseur de 3 mm. Elle est fixée par un profil en aluminium 15 x 20 x 2 mm à l'équerre du fond.

Entre ces 2 plaques un transparent imprimable est placé par l'utilisateur.

Le remplacement de la feuille s'effectue en desserrant le profil de face. La plaque acrylique bascule vers l'avant.

Le panneau signalétique a le même design que les plaquettes pour portes. Il est extensible dans le futur.

Exécution

Les plaquettes pour portes sont **155 mm de large x 110 mm de haut/ 155 mm de large x 155 mm de haut/ 155 mm de large x 210 mm de haut/ 210 mm de large x 297 mm de haut.**

Les panneaux signalétiques sont composés d'éléments d'une largeur entre 100 et 1.000 mm, et d'une hauteur entre 100 et 1.000 mm suivant le texte voulu. Ils sont **pourvus de lettrage sur feuille/ imprimé numériquement.**

Utilisation

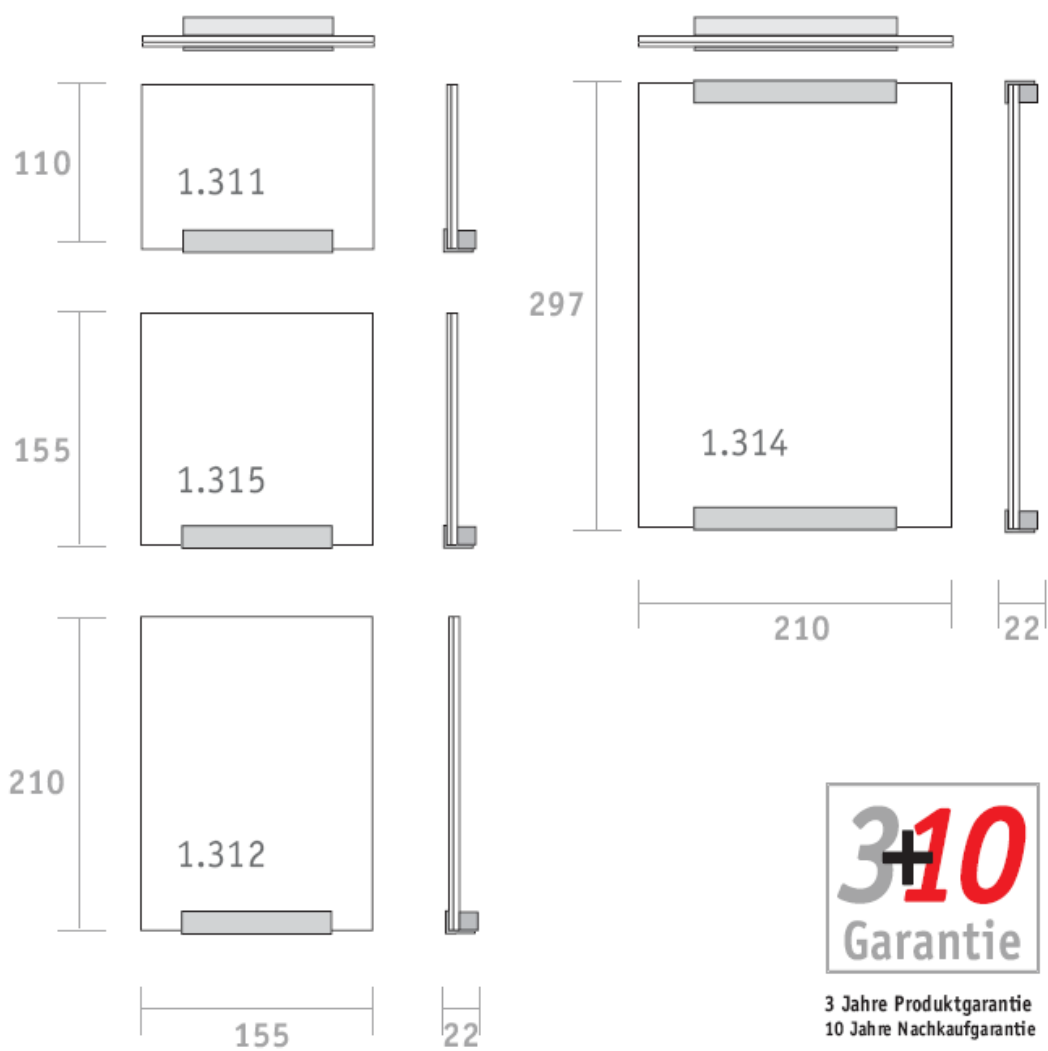
Nature de l'accord

Quantité forfaitaire (QF)

Méthode de mesure

Unité de mesure : pièces (pcs)

Code de mesure







CHAPITRE 00 CHARNIERES POUR PROJETS ET CHARNIERES INVISIBLES

00.00.00 Charnière lourde pour projets QF pcs HOBORG BASYS 2092/100/120/160

Numéro d'ordre 0

Description

Les portes sont suspendues à 2/ 3 charnières lourdes BASYS 2092 en acier inoxydable avec boutons et anneaux visibles.

Elles sont utilisables pour portes gauches et droites.

Nœud de 20 mm, épaisseur du matériel 3 mm, broche de 8 mm de diamètre. Coussinet synthétique sans entretien.

Les ailes sont arrondies pour fraisage machinal. Les trous de fixation pour vis en acier inoxydable de 5 mm, suivant DIN 97, sont forés et fraisés.

Les charnières sont posées dans des fraisages exacts, plats, perpendiculaires, et dans le même axe.

Matériel

En acier inoxydable brossé.

Exécution

BASYS 2092/100 Pour portes avec un poids maximum de 80 kg, hauteur 100 mm, ailes de 22 mm de largeur.

Largeur ouverte de 68 mm.

BASYS 2092/120 Pour portes avec un poids maximum de 100 kg, hauteur 120 mm, ailes de 22 mm de largeur.

Largeur ouverte de 68 mm.

BASYS 2092/160 Pour portes avec un poids maximum de 120 kg, hauteur 160 mm, ailes de 32 mm de largeur.

Largeur ouverte de 88 mm.

Utilisation

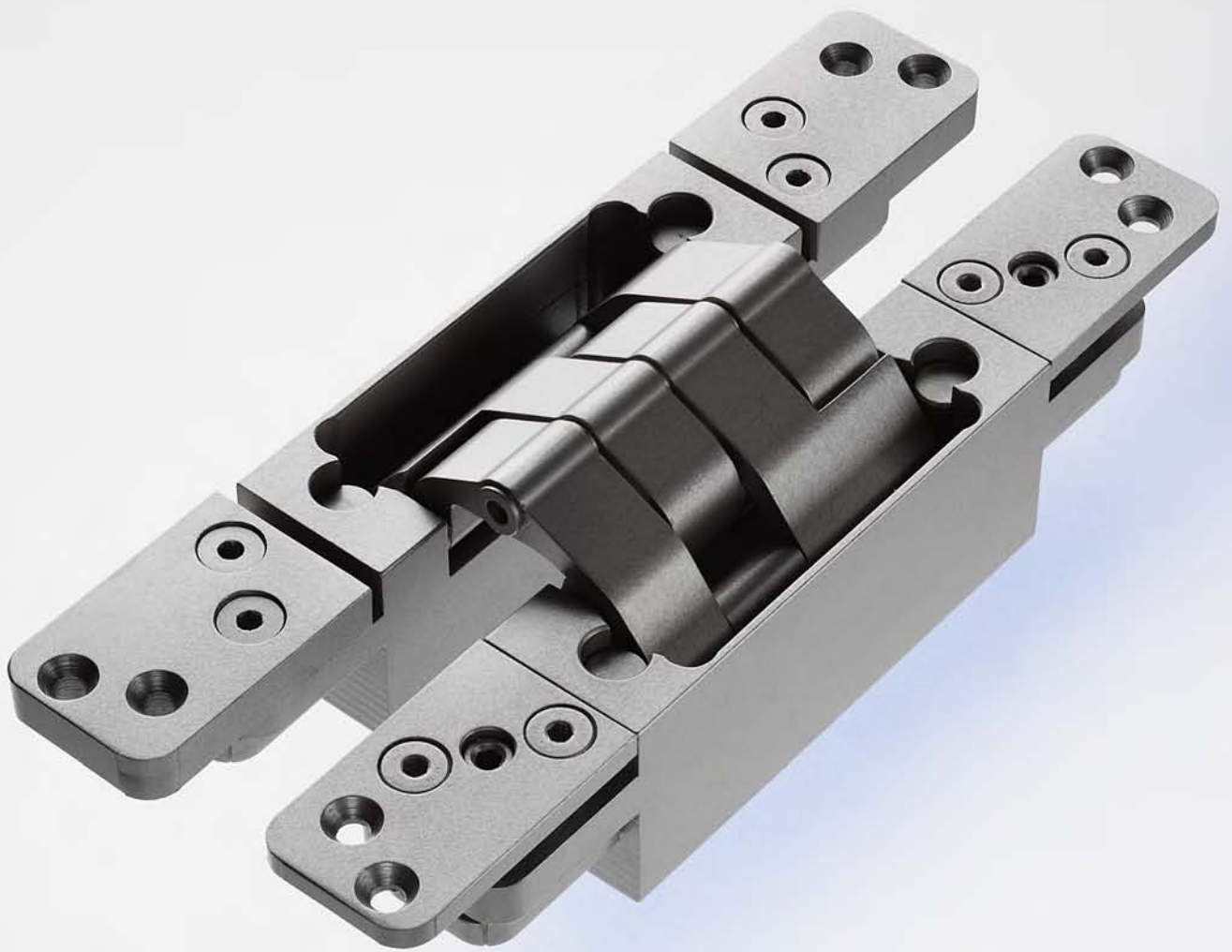
Nature de l'accord

Quantité forfaitaire (QF)

Méthode de mesure

Unité de mesure: pièces (pcs)

Code de mesure



CHAPITRE 00 CHARNIERES POUR PROJETS ET CHARNIERES INVISIBLES

00.00.00 Charnières invisibles QF pcs HOBERG BASYS DX

Numéro d'ordre. 0

Description

Les portes sont suspendues à 2/ 3 charnières invisibles, sans entretien et à réglage tridimensionnel **BASYS DX**. Elles sont conformes à la norme EN1935 :2002 (D) et utilisables pour portes gauches et droites.

L'articulation à 4 bras et 5 axes empêche la porte à basculer.

Le guidage « cinématique » est réalisé par des axes horizontaux qui supportent les forces.

Les portes pourront être réglées en trois dimensions sans influencer le guidage.

Le réglage du jeu de feuillure est réalisé par vis horizontales.

Le réglage de la hauteur ou de la pression s'effectue sans démontage des charnières, mais par les plaquettes dentées en métal massif. Un fraisage plus grand dans l'ébrasement et la feuille de porte, n'est pas admise pour le réglage.

Réglages : +2/-1 mm pour la pression, +/- 3 mm pour le jeu de la feuillure, +/-3 mm en hauteur (pour les charnières de 180 mm de hauteur).

Angle d'ouverture 180°.

Les charnières sont posées dans des fraisages exacts, plats, perpendiculaires, et dans le même axe.

Matériel

En **aluminium/ acier**.

Exécution

BASYS DX 38 Pour portes avec un poids maximum de 38 kg, hauteur 180 mm, largeur 24 mm. Corps et articulation en aluminium massif, classe 7.

BASYS DX 40 Pour portes avec un poids maximum de 40 kg, hauteur 180/200 mm, largeur 21/19 mm. Corps et articulation en aluminium massif, axes en inox, classe 7.

BASYS DX 41 Pour portes avec un poids maximum de 40 kg, hauteur 207/227 mm, largeur 21/19 mm. Corps et articulation en aluminium massif, axes en inox, classe 7.

BASYS DX 60 Pour portes avec un poids maximum de 60 kg, hauteur 180 mm, largeur 27/24 mm. Corps et articulation en aluminium massif, classe 10.

BASYS DX 61 Pour portes avec un poids maximum de 60 kg, hauteur 180 mm, largeur 30 mm. Corps et articulation en aluminium massif, classe 10.

BASYS DX 62 Pour portes avec un poids maximum de 60 kg, hauteur 180 mm, largeur 30/24 mm. Corps et articulation en aluminium massif, classe 10.

BASYS DX 100 Pour portes avec un poids maximum de 100 kg, hauteur 180 mm, largeur 27/24 mm. Corps en acier massif et articulation en aluminium massif. Testée pour porte coupe-feu chez MPA NRW Dortmund, classe 12

BASYS DX 101 Pour portes avec un poids maximum de 100 kg, hauteur 180 mm, largeur 30 mm. Corps en acier massif et articulation en aluminium massif. Testée pour porte coupe-feu, classe 12. **ExécutionWK2**.

BASYS DX 102 Pour portes avec un poids maximum de 100 kg, hauteur 180 mm, largeur 30/24 mm. Corps en acier massif et articulation en aluminium massif. Classe 12

BASYS DX 120 Pour portes avec un poids maximum de 120 kg, hauteur 235 mm, largeur 37/35 mm. Corps et articulation en aluminium massif, classe 13.

BASYS DX 180 Pour portes avec un poids maximum de 180 kg, hauteur 235 mm, largeur 37/35 mm. Corps en acier massif et articulation en aluminium massif, classe 14.

BASYS DX 200 Pour portes avec un poids maximum de 200 kg, hauteur 235 mm, largeur 30/28 mm. Corps en acier massif et articulation en aluminium massif. Testée pour porte coupe-feu chez MPA NRW Dortmund, classe 14 (15). **Exécution WK2**.

BASYS DX 300 Pour portes avec un poids maximum de 300 kg, hauteur 270 mm, largeur 30/28 mm. Corps en acier massif et articulation en aluminium massif. Testée pour porte coupe-feu chez MPA NRW Dortmund, classe 14 (16). **Exécution WK2**.

Finition: **velours nickelé/ couleur inox/ couleur aluminium**.

Utilisation

DX-Gelenkscharnier-Serie:
Für stumpf einschlagende Türen

- Komplettes Programm für Türgewichte von 40 bis 300 kg
- Vollkommen unsichtbar bei geschlossener Tür
- Höchste Stabilität durch 4-Arm-Gelenk
- Wartungsfreie Dauerfunktion
- 3-dimensionale Justierbarkeit
- Aushebesicherung für Einbruchschutz (optional)
- Umfangreiches Zubehör

DX 40

für schmale Falztiefen
Türgewicht 40 kg



DX 40 3-D	
Einbaubreite	21mm 19mm
Einbautiefe	30mm 30mm

DX 58

für schmale Falztiefen
Türgewicht 58 kg



DX 58 3-D	
Einbaubreite	21mm 19mm
Einbautiefe	30mm 30mm

DX 60

Türgewicht 60 kg



DX 60 3-D		DX 61 3-D		DX 62 3-D	
Einbaubreite	27mm 24mm	30mm 30mm	30mm 30mm	30mm 24mm	24mm 30mm
Einbautiefe	30mm 30mm	30mm 30mm	30mm 30mm	30mm 30mm	30mm 30mm

DX 100

Türgewicht 100 kg



DX 100 3-D		DX 101 3-D		DX 102 3-D	
Einbaubreite	27mm 24mm	30mm 30mm	30mm 30mm	30mm 24mm	24mm 30mm
Einbautiefe	30mm 30mm	30mm 30mm	30mm 30mm	30mm 30mm	30mm 30mm
EBS optional					

DX 180

für hohe Aufhängungen
Türgewicht 180 kg



DX 180 3-D		DX 180 3-D HV	
Einbaubreite	37mm 35mm	37mm 35mm	45mm 45mm
Einbautiefe	45mm	45mm	45mm
mit Höhenverstellung			

DX 200

Türgewicht 200 kg



DX 200 3-D	
Einbaubreite	30mm 28mm
Einbautiefe	35mm 35mm
EBS optional	

DX 300

Türgewicht 300 kg



DX 300 3-D	
Einbaubreite	33mm 32mm
Einbautiefe	35mm 35mm
EBS optional	

INVISIBLE REALITY

Hidden from view but extremely effective Innovative solutions from BaSys

A complete programme

With the DX series, BaSys offers a complete programme of concealed hinges for a wide range of applications.

From the very beginning, our main goal has been to provide comfortable solutions for as many fields of applications as possible to our customers engaged in door production, commercial building equipment and architectural planning. As a result, we have created a programme that consistently meets our customers' needs.

Neither the installation of stops for door weights of 38 to 300 kg nor the use of doors with high extension jambs or frames with small rabbet depths poses any problem. In cases where a high level of security is required, we recommend special hinge types suitable for fire doors or burglary prevention, if desired.

Another special feature of the DX series are the small dimensions of the hinge body with regard to mortise width and depth, together with a constantly high load capacity. Thus, the customer can fully benefit from the advantages of concealed hinges even in cases of relatively small rabbet depths and frame breadths.

Even the preparation and installation offers cost-saving advantages: The width of the recessed slots always corresponds exactly to the hinge width so that cover plates are not necessary.

System-related advantages:

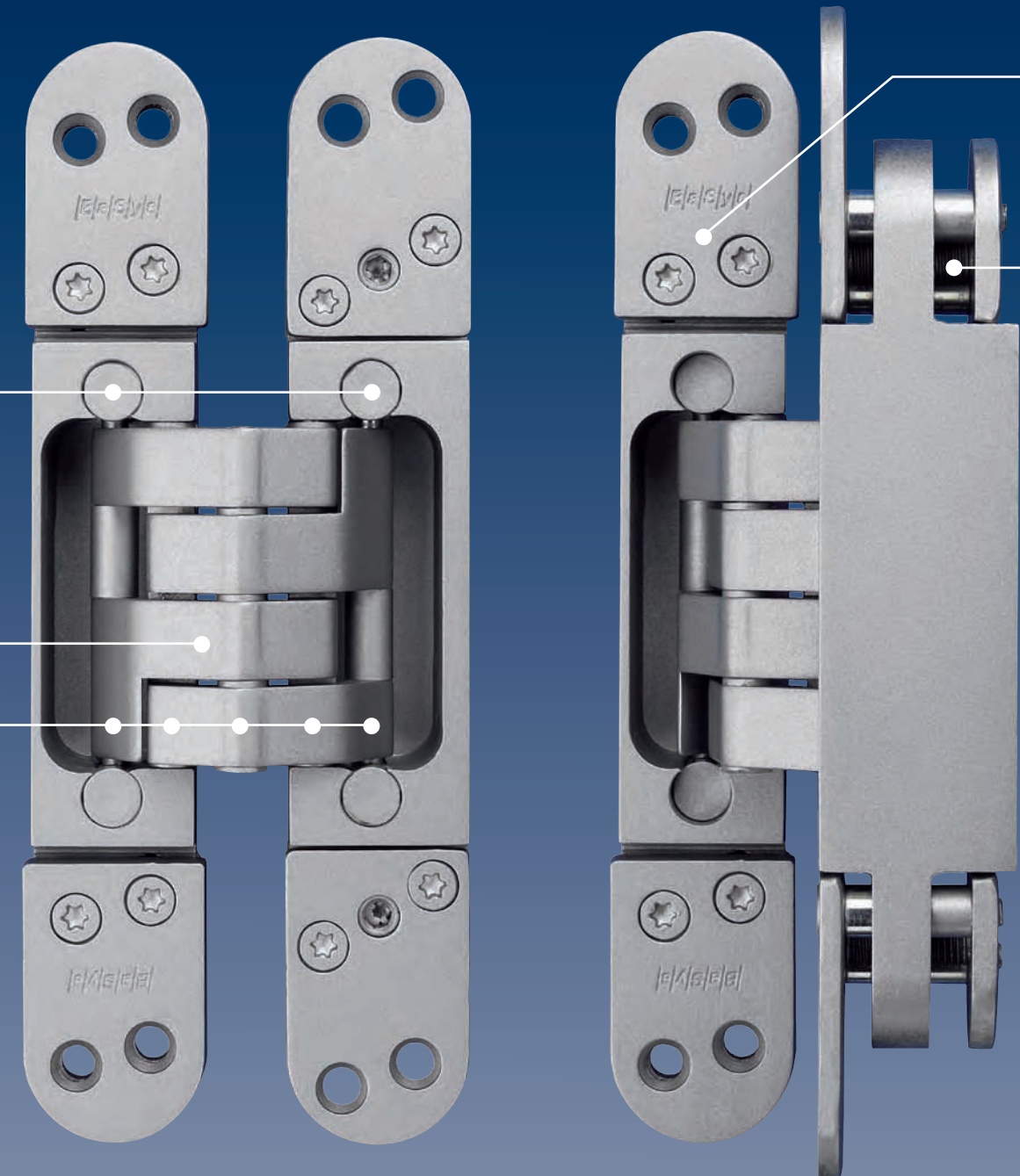
The construction principle of DX hinges offers advantages that are based on two essential technical features:

- All forces acting on the kinematic guide are taken up by horizontally located axes. This kind of piston guide or surface guide ensures the highest possible level of functional security.

- The four knuckle joint forms a mesh-like network that prevents the joint from twisting or tilting even under high stress.

- In conjunction with the piston guide, the five-axis joint is designed for long-term, maintenance-free operation.

- All our products are made of high-quality materials such as solid steel or aluminium. Standard finishes: velour-nickel plated, stainless steel coloured, aluminium coloured. Galvanic finishes on request.



- DX concealed hinges are 3-dimensionally adjustable. Clamping plates with toothing enable load-independent adjustment of the door height and the lateral closing pressure against the seal. The rabbet clearance can be adjusted by means of adjusting spindles in the door part.

- The DX 180 IHA type is additionally equipped with an integrated height adjustment mechanism in the frame part.

- All adjustments only affect the positioning of the door. The joint mechanics of the hinges remains completely unstressed – another quality feature ensuring highest precision for daily, continuous operation.

- The correspondingly labelled hinges are suitable for fire doors.



- Specific hinges can be optionally equipped with anti-burglary protection (RC 2).



Door closed:
Completely invisible from the outside, the hinge is attached to the frame and the door.



Door open 90°:
As a result of the motion sequence, the back door edge is slightly lifted off from the frame edge.

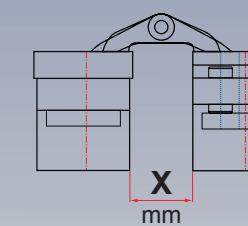
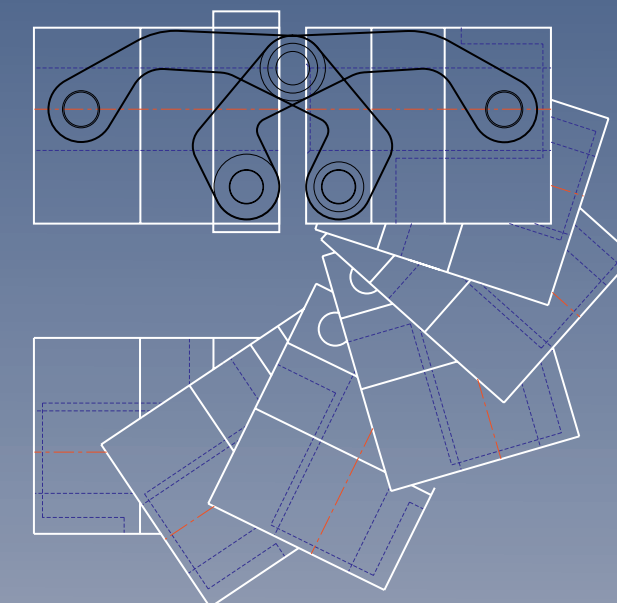


Door open 180°:
The fully open position allows free passage without any restriction.

The fascination of kinematics

The motion sequence of DX hinges almost looks like an artwork.

In reality, it is an ingenious system of controlled and specified movement resulting from forces applied when a door is opened and closed.



"X" is the distance between the upper clamping plates of the door and the frame part when the hinge is in the zero position.

DX 38

DX 38 3-D	
Mounting width	24mm / 24mm
Mounting depth	23mm / 23mm

X = 10

Concealed hinge DX 38 3-D
Standard load: Door weight 38 kg
Innovative technology even for lighter doors.

DX 40

DX 40 3-D	
Mounting width	21mm / 19mm
Mounting depth	30mm / 30mm

X = 10

Concealed hinge DX 40 3-D
Standard load: Door weight 40 kg
Most suitable for door stops with small rabbet depths.

DX 58

DX 58 3-D	
Mounting width	21mm / 19mm
Mounting depth	30mm / 30mm

X = 10

Concealed hinge DX 58 3-D
Standard load: Door weight 58 kg
For door stops with small rabbet depths and higher load requirements.

DX 60

DX 60 3-D					DX 61 3-D		DX 62 3-D	
Mounting width	27mm	24mm	30mm	30mm	30mm	24mm	24mm	
Mounting depth	30mm	30mm	30mm	30mm	30mm	30mm	30mm	

X = 13

Concealed hinges DX 60 / DX 61 / DX 62 3-D
Standard load: Door weight 60 kg
Different mounting widths for custom applications.
DX 61 and DX 62 with screen in the frame part.

DX 100

DX 100 3-D		DX 101 3-D		DX 102 3-D	
Mounting width	27mm	24mm	30mm	30mm	24mm
Mounting depth	30mm	30mm	30mm	30mm	30mm

X = 13
BP optional

Concealed hinges DX 100 / DX 101 / DX 102 3-D
Standard load: Door weight 100 kg
All models suitable for fire doors.
DX 101 optionally available with burglary protection (RC 2).
DX 101 and DX 102 with screen in the frame part.

DX 120

DX 120 3-D	
Mounting width	37mm / 35mm
Mounting depth	45mm / 45mm

X = 24

Concealed hinge DX 120 3-D
Standard load: Door weight 120 kg
Suitable for doors with high extension jambs.

DX 180

DX 180 3-D		DX 180 3-D IHA	
Mounting width	37mm	35mm	37mm
Mounting depth	45mm	45mm	45mm

X = 24
Integ. height adjustment

Concealed hinges DX 180 / DX 180 IHA 3-D
Standard load: Door weight 180 kg
Suitable for fire doors and doors with high extension jambs. DX 180 IHA with integrated spindle height adjustment also in the frame part.

DX 200

DX 200 3-D	
Mounting width	30mm / 28mm
Mounting depth	35mm / 35mm

X = 14,5
BP optional

Concealed hinge DX 200 3-D
Standard load: door weight 200 kg
Most suitable for heavy doors and fire rated doors.
Optionally available with burglary protection (RC 2).

DX 300

DX 300 3-D	
Mounting width	30mm / 28mm
Mounting depth	35mm / 35mm

X = 14,5
BP optional

Concealed hinge DX 300 3-D
Standard load: door weight 300 kg
Most suitable for heavy-duty doors and fire rated doors.
Optionally available with burglary protection (RC 2).

Lived Reality in a Sophisticated Ambiance

Whenever planning the renovation or new construction of a building, the question arises, how to combine functionality and room aesthetics with reasonable prices and realistic feasibility.

This relates not only to the integrated overall concept but also to the smallest part of the whole.

In many commercial buildings, BaSys products ensure the smooth, safe and maintenance-free opening and closing of doors.

Here are some examples:

Reference project
BMW Headquarters, Munich

Not only among architects, the BMW Tower in Munich is often mentioned as one of the most notable examples of modern architecture. More than 30 years after its completion, the entire interior was completely renovated. As an "invisible" detail, BaSys concealed hinges DX 180 took part in this project.

Architects of the renovation:
Architekten-Büro ASP, Hamburg

Doors and Interior Design:
Lindner AG, Arnstorf

Picture:
Reprint approved by BMW AG



Reference project
KULM Hotel, St. Moritz, Switzerland

Both in summer and winter, international guests enjoy the comfortable atmosphere of the 5 stars hotel.

The heavy doors in conference rooms and guest rooms are equipped with DX 300 hinges made by BaSys.

Processor:
Malloth Holzbau AG, St. Moritz, Switzerland

Reference project:
RAIFFEISEN Bank, Graubünden,
Switzerland

Integrity, reliability and security are only some of the quality features of a renowned bank.

DX 180 hinges made by BaSys are also both reliable and secure.

Architect:
Adrian Christen, Chur, Switzerland

Supplier:
etm Elsasser Türen Management,
Murgenthal, Switzerland

Doors and Interior Design:
Joinery – Interior Design Riederer,
Valens, Switzerland



Accessories

For the installation of the hinges in casing frames or closed frames, a number of safety plates are available. To achieve highest stability, the safety plates are perfectly adapted to the individual customer's frame.

In combination with steel frames, hinge receivers can be inserted into the frame.



BaSys stands for customer orientation, flexibility and innovative products. Talk to a strong partner.

Bartels Systembeschläge GmbH
Gewerbegebiet Echternhagen 2
D-32689 Kalletal
Tel. +49(0)52 64 . 64 73-0
Fax +49(0)52 64 . 64 73-30
www.basys.biz · info@basys.biz

B|a|S|y|s
Bartels Systembeschläge GmbH

INVISIBLE REALITY

DX Concealed Hinge Series for Flush Doors



B|a|S|y|s
Bartels Systembeschläge GmbH