

Modulaire systeem

Technische opbouwbeschrijving

Getand en keersleutelsysteem

EDV-Nr. 298289 / 0 / nl / 02.11 / Rev. E

Inhoud

PRODUCTBESCHRIJVING	3
VOOR UW EIGEN VEILIGHEID.....	4
Belangrijke instructies	4
VOORBEREIDING	5
Gereedschap	5
Montagekoffer	6
Componenten modulaire systeem	7
Aanbevolen combinaties van meenemers en koppelingen	12
Normale koppeling : meenemer 248386 008.....	12
MONTAGE	13
Dubbele cilinders	13
Tabel zij A 30 – 40 mm / zij B 30 – 40 mm (Conventioneel Systeem Standaard; Keersleutel Systeem Standaard en Gevarenfunctie).....	14
Tabel zij A 30 – 40 mm / zij B 30 – 40 mm (Conventioneel Systeem, gevarenfuntie) ...	15
Afbeelding zij A 30 – 40 mm / zij B 30 – 40 mm (Conventioneel Systeem Standaard; Keersleutel Systeem Standaard en Gevarenfunctie).....	16
Tabel zij A 30 – 40 mm / zij B ab 45 mm (Conventioneel Systeem Standaard; Keersleutel Systeem Standaard en Gevarenfunctie).....	17
Tabel zij A 30 – 40 mm / zij B ab 45 mm (Conventioneel Systeem, gevarenfuntie)	18
Afbeelding zij A 30 mm / zij B 45 – 70 mm (Conventioneel Systeem Standaard; Keersleutel Systeem Standaard en Gevarenfunctie).....	19
Afbeelding zij A 30 mm / zij B 75 – 100 mm (Conventioneel Systeem Standaard; Keersleutel Systeem Standaard en Gevarenfunctie).....	20
Tabel Lg 45 – 45 mm tot 130 – 130 mm (Conventioneel Systeem Standaard; Keersleutel Systeem Standaard en Gevarenfunctie).....	21
Tabel Lg 45 – 45 mm tot 130 – 130 mm (Conventioneel Systeem, gevarenfuntie).....	22
Halve cilinders.....	23
Tabel L 30 – 130 mm.....	23
Afbeelding L 30 – 55 mm.....	24
Knopcilinder	25

ONDERHOUD	27
OPSLAG / VERZORGING	27
MILIEUVRIENDELIJKE AFVOER	27
TECHNISCHE GEGEVENS	28
GARANTIE.....	29
RESERVEONDERDELEN (FAXBESTELFORMULIER).....	31

Productbeschrijving

Het modulaire systeem biedt een hoge mate van flexibiliteit. U heeft met dit systeem de mogelijkheid zelfstandig alle conventionele een keersleutelsystemen aan uw eigen wensen aan te passen.

Met behulp van de componenten in uw DOM-montagekoffer kunt u zonder logistische inzet op alle veranderde omstandigheden reageren, waardoor u onnodig wachten bespaart.

Het modulaire systeem verhoogt de flexibele lengte en de breekwaarde uw de systeem.

Het modulaire systeem is uitermate geschikt voor gebruik in (generaal) hoofdsleutelsystemen of centrale sleutel-(hoofdsleutel)systemen.

Voor uw eigen veiligheid

Raadpleeg altijd de veiligheidsinstructies!

In deze technische opbouwbeschrijving zijn sommige passages door pictogrammen benadrukt. Onthoud de pictogrammen en hun betekenissen.



Attentie! Dit teken wijst op gevaar resp. op een handeling die kan leiden tot materiele schade aan de mechanische cilinder of andere voorwerpen.



Let op! Dit teken wijst op nuttige informatie met betrekking tot montage.

Belangrijke instructies



Attentie! Een sluitcilinder en diens componenten zijn niet geschikt voor kleine kinderen. Kleine onderdelen zouden kunnen worden ingeslikt!



Attentie! Kans op beschadiging door verkeerde bewaring. Als de componenten niet meteen wordt gebruikt dient deze in de originele verpakking droog en stofvrij te worden bewaard.



Attentie! Beschadiging door ondeskundige montage. Lees deze technische opbouwbeschrijving voor montage zorgvuldig door. Volg de instructies stap voor stap. De fabrikant is niet aansprakelijk voor schade die ontstaat door ondeskundige montage.



Attentie! Beschadiging door ondeskundig personeel. DOM cilinders mogen alleen door geschoold personeel worden gemonteerd. De fabrikant is niet aansprakelijk voor schade die ontstaat door ondeskundig personeel.

Voorbereiding



Attentie! Beschadiging door ondeskundige montage. Lees deze aanwijzing voor montage compleet en zorgvuldig door. Volg de instructies stap voor stap. De fabrikant is niet aansprakelijk voor schade die ontstaat door ondeskundige montage.



Attentie! Beschadiging door onvakkundig personeel. DOM cilinders mogen alleen door geschoold personeel worden gemonteerd. De fabrikant is niet aansprakelijk voor schade die ontstaat door onvakkundig personeel.



Attentie! Beschadiging door ondeskundige montage. De vijzen M3x12 maximaal met 1,2 tot 1,3 Nm vastzetten !

Gereedschap



Attentie! Beschadiging door gebruik van verkeerd gereedschap. Het gereedschap dat DOM Sicherheitstechnik voor de montage van de cilinders aanbiedt is geschikt voor een vakkundige montage. De fabrikant is niet aansprakelijk voor schade of verkeerde montage die is ontstaan door het gebruik van ander gereedschap.

Om een cilinder van het modulaire DOM systeem te monteren resp. te demonteren heeft U slechts een torx schroevendraaier (TX 10) en een inbusleutel (1,3 mm) nodig, die zich beide in de montagekoffer bevinden. Borgringen hoeven bij modulaire cilinders niet te worden gebruikt.

Als u geen montagekoffer heeft, kunt u de passende schroevendraaier bij DOM Sicherheitstechnik bestellen.

Montagekoffer

DOM Sicherheitstechnik heeft een montagekoffer met alle componenten (verlengstuk van het cilinderlichaam, kern-verlenging, stuk componenten) voor modulaire systeem samengesteld. Deze koffer is verkrijgbaar bij DOM Sicherheitstechnik. Deze koffer is goed uitgerust, zodat u de noodzakelijke componenten altijd bij de hand heeft.



Let op! Deze montagekoffer is eveneens verkrijgbaar voor de system Diamant.

<p>Cilinder-verlenging 5 mm / 245638 001 aantal / pcs: 10</p>	<p>Cilinder-verlenging 10 mm / 245639 001 aantal / pcs: 10</p>	<p>Cilinder-verlenging 15 mm / 245640 001 aantal / pcs: 5</p>	<p>Cilinder-verlenging 20 mm / 245641 001 aantal / pcs: 5</p>	<p>Cilinder-verlenging 40 mm / 245642 001 aantal / pcs: 3</p>	<p>Middenstuk 10/10 / 501503 aantal / pcs: 5</p>	<p>Tussenstuk Lg 60 mm 501600 aantal / pcs: 1</p>	<p>Tussenstuk Lg 80 mm 501601 aantal / pcs: 1</p>
<p>Kern-verlenging 5 mm / 245608 aantal / pcs: 10</p>	<p>Kern-verlenging 10 mm / 247942 001 aantal / pcs: 10</p>	<p>Kern-verlenging 15 mm / 247943 001 aantal / pcs: 5</p>	<p>Kern-verlenging 20 mm / 247944 001 aantal / pcs: 5</p>	<p>Kern-verlenging 40 mm / 247945 001 aantal / pcs: 3</p>	<p>Middenstuk (A 30 mm / B vanaf 45) Lg 30/xx / 501496 E aantal / pcs: 3</p>		
<p>Cilinder-stift 5 mm keersleutel/getand systeem 246289 011 / 511242 aantal / pcs: 15</p>	<p>Cilinder-stift 10 mm keersleutel/getand systeem 249759 011 / 511243 aantal / pcs: 15</p>	<p>Cilinder-stift 15 mm / 246291 011 aantal / pcs: 5</p>	<p>Cilinder-stift 20 mm / 246292 011 aantal / pcs: 5</p>	<p>Cilinder-stift 40 mm / 246296 011 aantal / pcs: 5</p>	<p>Middenstuk (A 35 mm / B vanaf 45) Lg 35/xx / 501497 E aantal / pcs: 3</p>	<p>Spridhulpstuk voor modular-cilinder 401910 aantal/pcs: 1</p>	
<p>Tussenstuk Lg 10 mm 501505 aantal / pcs: 8</p>	<p>Tussenstuk Lg 15 mm 501506 aantal / pcs: 5</p>	<p>Tussenstuk Lg 20 mm 501507 aantal / pcs: 3</p>	<p>Tussenstuk Lg 40 mm 501508 aantal / pcs: 2</p>	<p>Eindstuk vanaf 45 mm 5 mm / 501510 E aantal / pcs: 5</p>	<p>Middenstuk (A 40 mm / B vanaf 45) Lg 40/xx / 501498 E aantal / pcs: 3</p>	<p>6Kant-schroevendraaier SW1,3 (B-Nr. 62710) 510752 aantal/pcs: 1</p>	
<p>Verbindingsstuk voor half-cilinder Lg 30 / 501620 aantal / pcs: 1</p>	<p>Verbindingsstuk voor half-cilinder Lg 35 / 501621 aantal / pcs: 3</p>	<p>Verbindingsstuk voor half-cilinder Lg 40 / 501622 aantal / pcs: 3</p>	<p>Middenstuk voor half-cilinder 501614 aantal / pcs: 2</p>	<p>Eindstuk vanaf 50 mm 10 mm / 501511 E aantal / pcs: 5</p>	<p>Kern-eindstuk voor half-cilinder (8-delig) 204217 aantal / pcs: 5</p>	<p>Torx-schroevendraaier TX 10 290493 aantal/pcs: 1</p>	
<p>Verbindingsstuk (A 30 mm / B 30 mm) 30/30 501481 E aantal / pcs: 3</p>	<p>Verbindingsstuk (A 35 mm / B 30 mm) 35/30 501483 E aantal / pcs: 3</p>	<p>Verbindingsstuk (A 35 mm / B 35 mm) 35/35 501485 E aantal / pcs: 3</p>	<p>Verbindingsstuk (A 40 mm / B 30 mm) 40/30 501484 E aantal / pcs: 3</p>	<p>Verbindingsstuk (A 40 mm / B 35 mm) 40/35 501486 E aantal / pcs: 3</p>	<p>Verbindingsstuk (A 40 mm / B 40 mm) 40/40 501487 E aantal / pcs: 3</p>	<p>Spanning staal vr kern SW 12x1,0 219354 013 aantal/pcs: 100</p>	
						<p>Bevestigingsmoer M 3x12 FORM M 245738 013 aantal / pcs: 30</p>	<p>Draadstang M2,5x3 501540 013 aantal / pcs: 30</p>
<p>Meenemer SI DIA dubbel cilinder 248386 008 aantal / pcs: 5</p>	<p>Meenemer gevarefunctie dubbel cilinder 235855 008 aantal / pcs: 5</p>	<p>Meenemer voor half-cilinder 218426 008 aantal / pcs: 5</p>	<p>Standaard koppeling 502154 aantal / pcs: 5</p>	<p>Koppeling gevarefunctie (getand systeem) 235860 (nieuw design) aantal / pcs: 5</p>	<p>Koppeling gevarefunctie (keersleutel) 501006 aantal / pcs: 5</p>	<p>Geharde stift boorbeveiliging RD2X 3,6 HM 226146 aantal / pcs: 20</p>	<p>Hulpstuk koppeling knop 501542 aantal / pcs: 5</p>

EDV-Nr.: 298293 Rev. E

De koffer heeft verschillende vakjes om de componenten te sorteren. Op de afbeelding ziet u hoe de componenten af fabriek zijn gesorteerd.

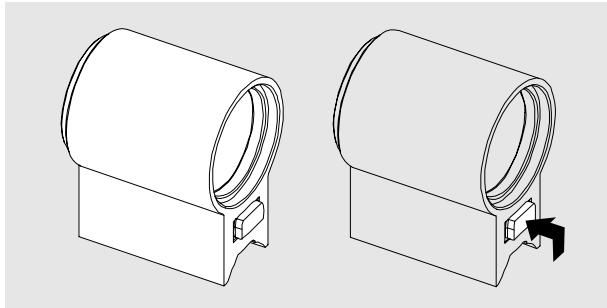


Let op! In de montagekoffer bevindt zich een inhoudsopgave. Als u zich aan deze inhoudsopgave houdt kunt u verwisselingen vermijden.

Componenten modulaire systeem

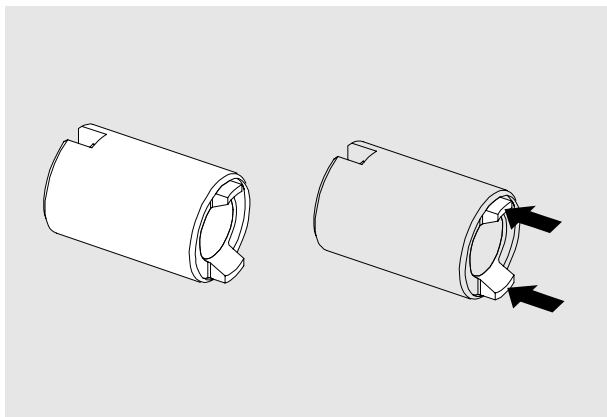
Het modulaire systeem biedt u de mogelijkheid om dubbele cilinders, halve cilinders en knopcilinders willekeurig te verlengen resp. in te korten.

Afhankelijk van de bouwlengte moet u verscheidene componenten gebruiken, die u in het overzicht kunt zien:



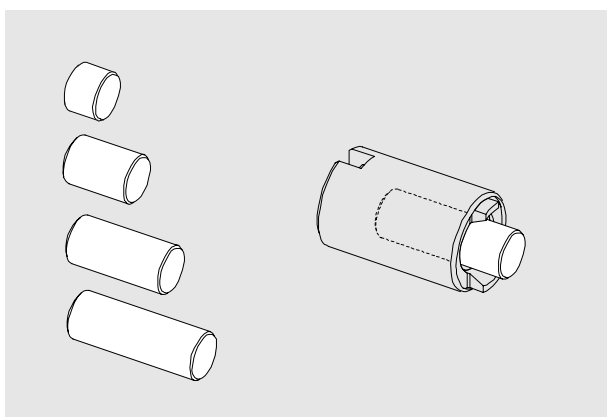
Cilinder-verlenging

De cilinder-verlenging moet op zo'n manier worden opgezet, dat de arrêterneus naar de cilinderhelft wijst. In ingebouwde toestand ligt de verlenging glad tegen de cilinderhelft resp. het volgende verlengstuk van het cilinderlichaam aan.



Kern-verlenging

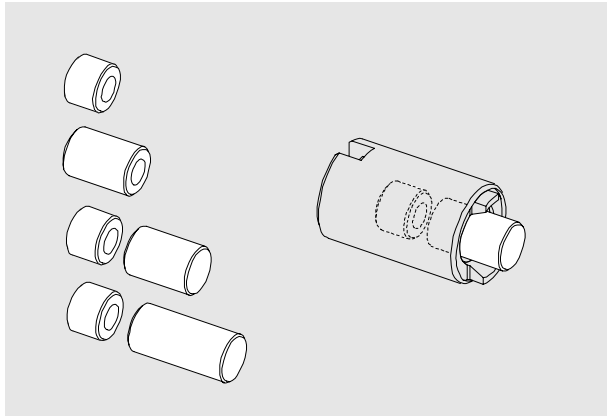
De arrêterneuzen wijzen altijd naar de kant van die cilinderhelft die moet worden verlengd. De arrêterneuzen van het eerste kern-verlenging klikken in de cilinderkern. De arrêterneuzen van de volgende kern-verlengingen klikken in het vorige kern-verlenging. Als er verscheidene kern-verlengstukken worden gebruikt, moet het kleinste verlengstuk er eerst worden opgezet. Het langste verlengstuk wordt er als laatste aan de kant van de sluitneus opgezet.



Cilinderstift (Conventioneel Systeem Standaard; Keersleutel Systeem Standaard, Gevarenfunctie en Knopuitvoering)

Als een cilinder wordt verlengd moeten er één of verscheidene cilinder-stiften overeenkomend met de verlenging worden ingezet.

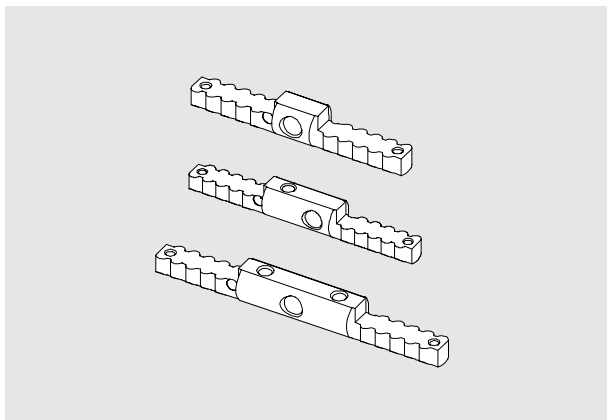
Als er verscheidene cilinder-stiften worden gebruikt, moet de kleinste cilinder-stift er eerst worden ingezet. De langste cilinder-stift moet er als laatste aan de kant van de sluitneus worden ingezet.



Conventionele cilinderstift, gevarenfunctie en knopuitvoering

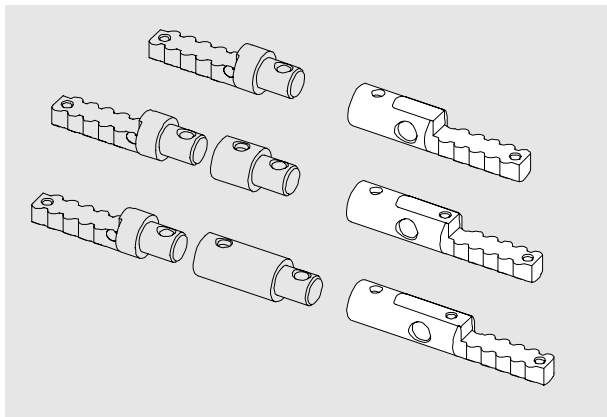
Als een cilinder wordt verlengd moeten er één of verscheidene cilinder-stiften overeenkomend met de verlenging worden ingezet.

Indien meerdere cilinderstiften gebruikt worden, moeten de cilinderstiften met de boring in de richting van de meenemer geplaatst worden. De grootste cilinderstift wordt als laatste ingebouwd.



Verbindingsstuk

Het verbindingsstuk gebruikt u als de lengte van beide sluitkanten 30 – 40 mm bedraagt. In dit geval heeft u verder geen verbindingcomponenten nodig.

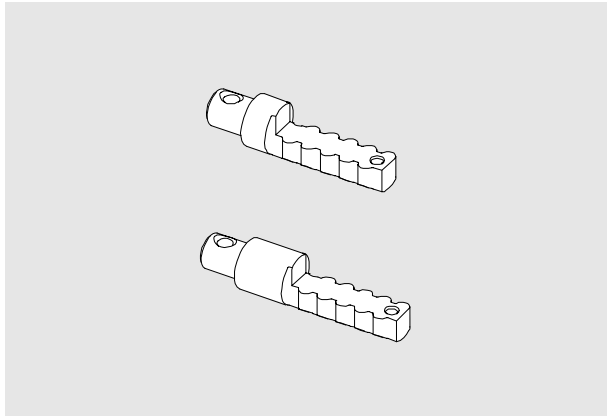


Middenstuk

Het middenstuk gebruikt u als de ene sluitkant tussen de 30 en 40 mm lang is en de andere sluitkant langer is dan 40 mm.

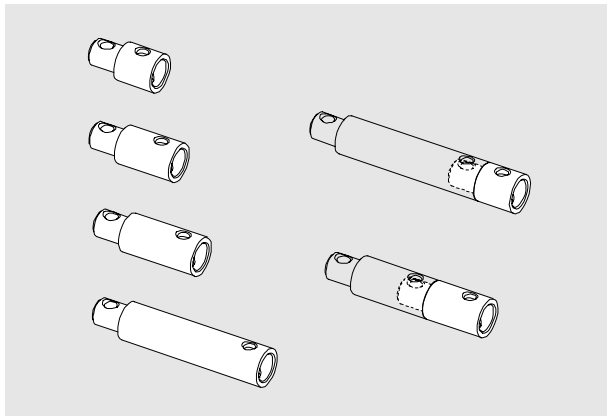
Aan de korte sluitkant heeft u verder geen verbindingcomponenten nodig, omdat het middenstuk in dit geval tevens eindstuk is.

Aan de lange sluitkant moeten meerdere verbindingcomponenten worden gebruikt.

**Eindstuk**

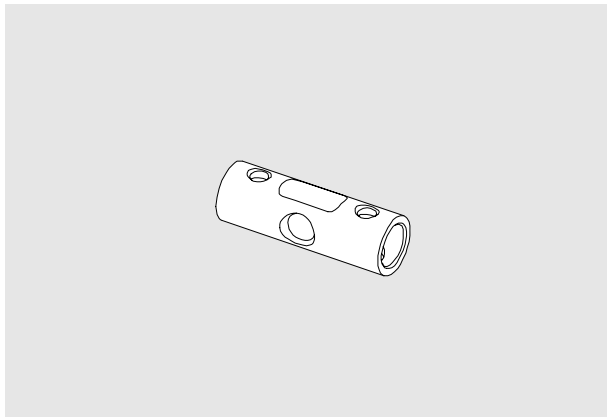
Het eindstuk wordt gebruikt als een sluitkant langer is dan 45 mm.

Het eindstuk sluit de verlenging af.

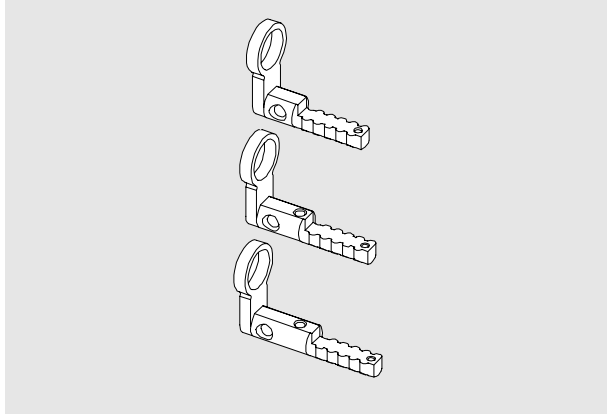
**Tussenstukken**

Tussenstukken worden gebruikt als een sluitkant langer is dan 55 mm.

Als er meerdere tussenstukken worden gebruikt, moet het kleinste tussenstuk eerst met het eindstuk worden verbonden. Het grootste tussenstuk wordt als laatste aan de kant van de sluitneus ingezet.

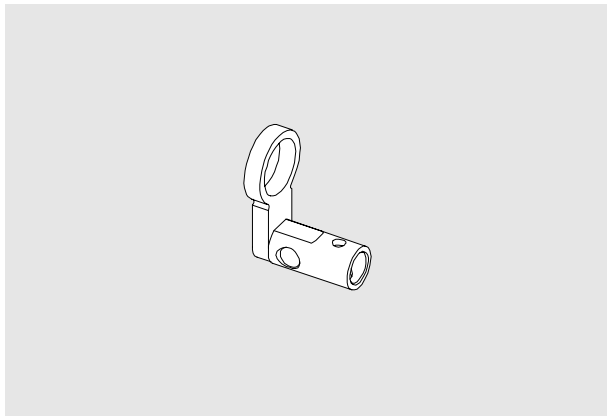
**Middenstuk**

Het middenstuk verbindt de twee sluitkanten als allebei de sluitkanten langer zijn dan 45 mm.



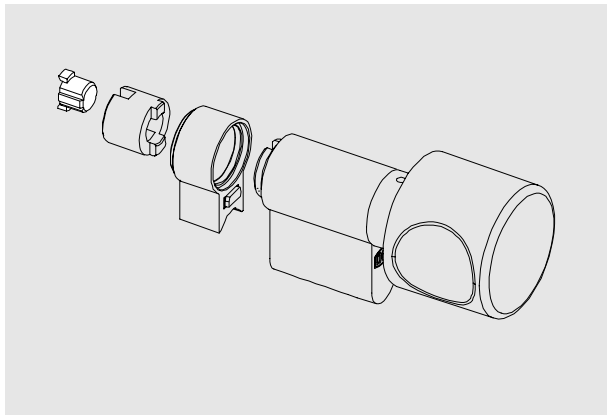
Verbindingsstuk voor half-cilinder

Het verbindingsstuk voor half-cilinder wordt gebruikt bij halve cilinders met een bouwlengte tot maximaal 40 mm.



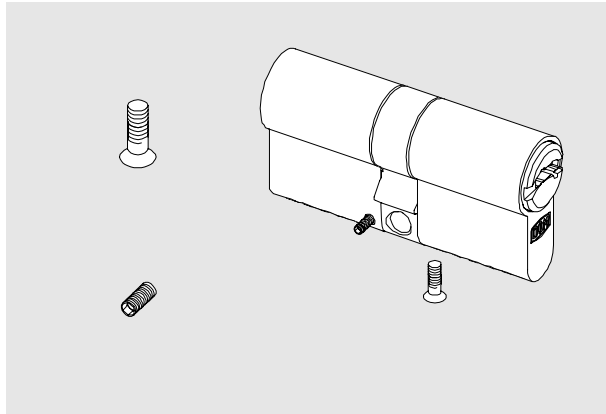
Middenstuk voor half-cilinder

Het middenstuk voor half-cilinder wordt gebruikt bij halve cilinders met een bouwlengte vanaf 45 mm.



Hulpstuk koppeling knop

Het hulpstuk koppeling knop wordt als koppelingsverlenging gebruikt als u een knopcilinder wilt verlengen. Het hulpstuk koppeling knop wordt ingezet in het laatste kern verlenging aan de kant van de sluitneus.

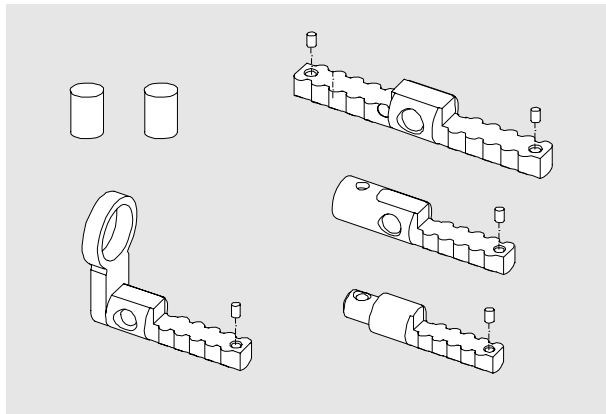


Bevestigingsschroeven

De torx schroeven (M3x12) worden door de verbindingcomponenten in het cilinderlichaam resp. in de cilinderverlenging geschroefd.

U heeft voor iedere verlenging een extra torx schroef nodig.

De Draadstang wordt zijdelings in het cilinderlichaam geschroefd waardoor het eindstuk extra wordt beveiligd.



Geharde stift boorbeveiliging RD2X 3,6 HM

Attentie! De Geharde stift boorbeveiliging moet bij uitvoering VdS resp. uitvoering B met extra hoge boorbeveiliging in ieder geval worden ingezet.

Afhankelijk van de bouwlengte moet de HM-stift worden ingezet in het verbindingstuk, het middenstuk resp. het eindstuk. Dit geldt ook voor de dubbele, halve en knopcilinders.

Montage

Monteer in de beschreven volgorde en let op de aanduidingen en afbeeldingen.

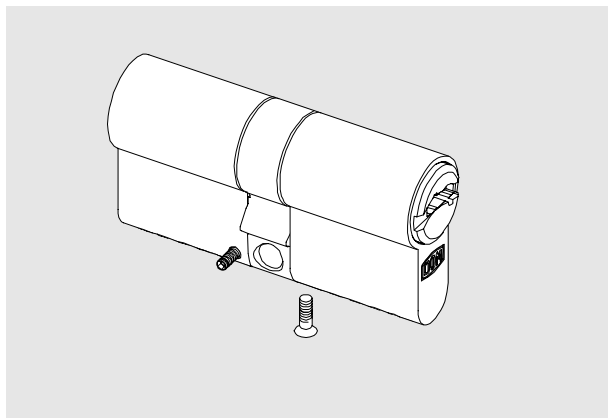


Attentie! Gebruik voor de montage alleen het gereedschap, dat in de montageaanwijzing wordt beschreven. De fabrikant is niet aansprakelijk voor beschadiging die is ontstaan door het gebruik van niet geschikt gereedschap.



Let op! De materiaalnummers van de gangbare onderdelen zijn vermeld bij de montagebeschrijving van het desbetreffende onderdeel.

Dubbele cilinders



Als u een bestaande cilinder wilt ombouwen moet u eerst de twee inbusschroeven (1,3 mm) losschroeven (maar nog niet uit het cilinderlichaam verwijderen).

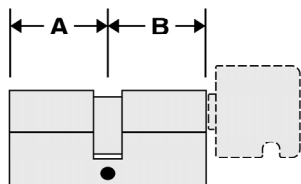
Schroef daarna de torx schroeven (TX 10) van het verbindingsstuk los en verwijder deze.

Demonteer daarna alle componenten.



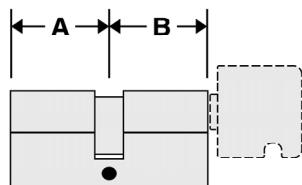
Let op! Op de volgende bladzijdes staan de componenten voor alle cilinderlengtes tot een maximale bouwlengte van 260 mm. Bovendien vindt u daar explosietekeningen, waaruit u de rangschikking van de componenten kunt opmaken. Leg altijd eerst de componenten die u voor de gewenste cilinderlengte nodig heeft klaar en volg daarna de montageaanwijzing op.

Tabel zij A 30 – 40 mm / zij B 30 – 40 mm (Conventioneel Systeem Standaard; Keersleutel Systeem Standaard en Gevarenfunctie)



Lengte A / B	Beschrijving	Materiaalnr.	Aantal
30 / 30	Verbindingsstuk 30/30	501481 E	1
35 / 30	Cilinder-verlenging 5 mm	245638 001	1
	Kern-verlenging 5 mm	245608	1
	Cilinder-stift 5,0 LG	246289 011	1
	Verbindingsstuk 35/30	501483 E	1
35 / 35	Cilinder-verlenging 5 mm	245638 001	2
	Kern-verlenging 5 mm	245608	2
	Cilinder-stift 5,0 LG	246289 011	2
	Verbindingsstuk BL 35/35	501485 E	1
40 / 30	Cilinder-verlenging 10 mm	245639 001	1
	Kern-verlenging 10 mm	247942 001	1
	Cilinder-stift 10,0 LG	249759 011	1
	Verbindingsstuk BL 40/30	501484 E	1
40 / 35	Cilinder-verlenging 10 mm	245639 001	1
	Cilinder-verlenging 5 mm	245638 001	1
	Kern-verlenging 10 mm	247942 001	1
	Kern-verlenging 5 mm	245608	1
	Cilinder-stift 10,0 LG	249759 011	1
	Cilinder-stift 5,0 LG	246289 011	1
	Verbindingsstuk BL 40/35	501486 E	1
40 / 40	Cilinder-verlenging 10 mm	245639 001	2
	Kern-verlenging 10 mm	247942 001	2
	Cilinder-stift 10,0 LG	249759 011	2
	Verbindingsstuk 40/40	501487 E	1

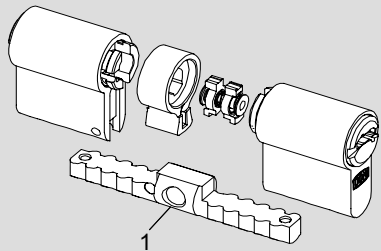
**Tabel zij A 30 – 40 mm / zij B 30 – 40 mm
(Conventioneel Systeem, gevarenfunctie)**



Lengte A / B	Beschrijving	Materiaalnr.	Aantal
30 / 30	Verbindingsstuk 30/30	501481 E	1
35 / 30	Cilinder-verlenging 5 mm	245638 001	1
	Kern-verlenging 5 mm	245608	1
	Cilinder-stift 5,0 LG met 3 mm boring	511242	1
	Verbindingsstuk 35/30	501483 E	1
35 / 35	Cilinder-verlenging 5 mm	245638 001	2
	Kern-verlenging 5 mm	245608	2
	Cilinder-stift 5,0 LG met 3 mm boring	511242	2
	Verbindingsstuk BL 35/35	501485 E	1
40 / 30	Cilinder-verlenging 10 mm	245639 001	1
	Kern-verlenging 10 mm	247942 001	1
	Cilinder-stift 10,0 LG met 3 mm boring	511243	1
	Verbindingsstuk BL 40/30	501484 E	1
40 / 35	Cilinder-verlenging 10 mm	245639 001	1
	Cilinder-verlenging 5 mm	245638 001	1
	Kern-verlenging 10 mm	247942 001	1
	Kern-verlenging 5 mm	245608	1
	Cilinder-stift 10,0 LG met 3 mm boring	511243	1
	Cilinder-stift 5,0 LG met 3 mm boring	511242	1
Verbindingsstuk BL 40/35	501486 E	1	
40 / 40	Cilinder-verlenging 10 mm	245639 001	2
	Kern-verlenging 10 mm	247942 001	2
	Cilinder-stift 10,0 LG met 3 mm boring	511243	2
	Verbindingsstuk 40/40	501487 E	1

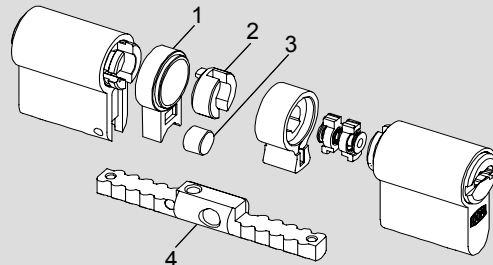
**Afbeelding zij A 30 – 40 mm / zij B 30 – 40 mm (Conventioneel System
Standaard; Keersleutel System Standaard en Gevarenfunctie)**

A = 30 / B = 30



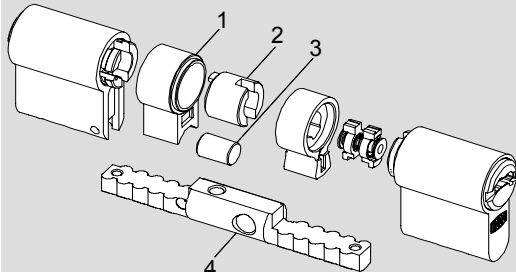
1) 501481 E 1x

A = 35 / B = 30



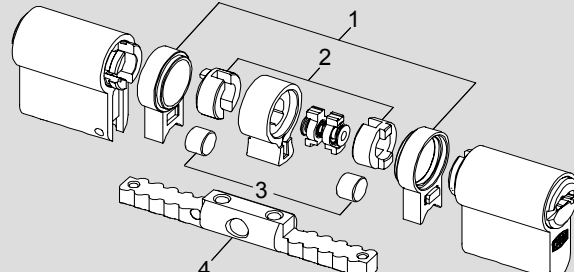
1) 245638 001 1x 3) 246289 011 1x
2) 245608 1x 4) 501483 E 1x

A = 40 / B = 30



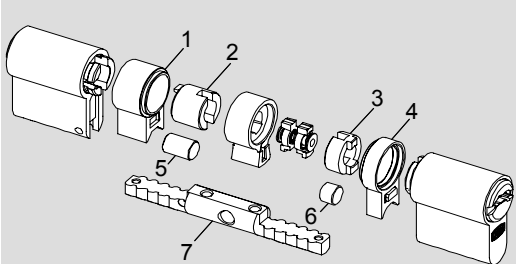
1) 245639 001 1x 3) 247959 011 1x
2) 247942 001 1x 4) 501484 E 1x

A = 35 / B = 35



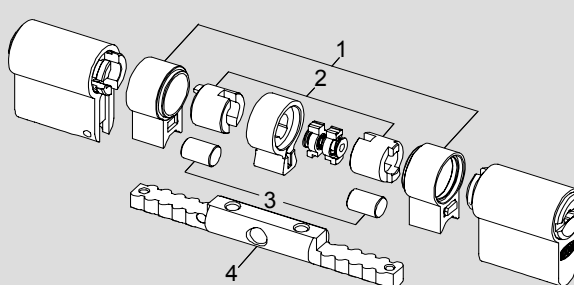
1) 245638 001 2x 3) 246289 011 2x
2) 245608 2x 4) 501485 E 1x

A = 40 / B = 35



1) 245639 001 1x 5) 249759 011 1x
2) 247942 001 1x 6) 246289 011 1x
3) 245608 1x 7) 501486 E 1x
4) 245638 001 1x

A = 40 / B = 40



1) 245639 001 2x 3) 249759 011 2x
2) 247942 001 2x 4) 501487 E 1x



Attentie! Bij conventionele sluitsystemen met T-koppeling altijd de nieuwe cilinderstiften gebruiken (zie pagina 7).

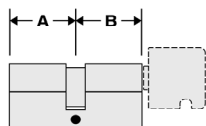
Tabel zij A 30 – 40 mm / zij B ab 45 mm (Conventioneel Systeem Standaard; Keersleutel Systeem Standaard en Gevarenfunctie)

Lengte zij A	030	035	040
Aantal			
Middenstuk 30/X	1		
Middenstuk 35/X		1	
Middenstuk 40/X			1
Cilinder-verlenging 05		1	
Cilinder-verlenging 10			1
Kern-verlenging 05		1	
Kern-verlenging 10			1
Cilinder-stift 05		1	
Cilinder-stift 10			1

Voorbeeld:

Zij A = 35 mm: U heeft nodig
 1 Middenstuk 35/X
 1 Cilinder-verlenging á 5 mm
 1 Kern-verlenging á 5 mm
 1 Cilinder-stift á 5 mm

Zij B = 55 mm: U heeft nodig
 1 Tussenstuk á 10 mm
 1 Eindstuk Lengte 5 mm
 1 Cilinder-verlenging á 10 mm
 1 Cilinder-verlenging á 15 mm
 1 Kern-verlenging á 10 mm
 1 Kern-verlenging á 15 mm
 1 Cilinder-stift á 10 mm
 1 Cilinder-stift á 15 mm



Lengte zij B	045	050	055	060	065	070	075	080	085	090	095	100	105	110	115	120	125	130
Aantal																		
Tussenstuk 10			1								1				1	1		
Tussenstuk 15				1	1		2	2				1						
Tussenstuk 20						1												
Tussenstuk 40									1	1	1	1						
Tussenstuk 60													1	1	1	1		
Tussenstuk 80																	1	1
Eindstuk Lengte 05	1		1	1			1	1	1	1	1	1	1	1	1	1	1	1
Eindstuk Lengte 10		1			1	1		1	1	1				1		1		1
Cilinder-verlenging 05																		
Cilinder-verlenging 10			1					1			1						1	
Cilinder-verlenging 15	1		1	2	1		3	1		1	2	1			3		1	
Cilinder-verlenging 20		1			1				1				1					1
Cilinder-verlenging 40						1		1	1	1	1	1	1	2	1	2	2	2
Kern-verlenging 05																		
Kern-verlenging 10			1					1			1						1	
Kern-verlenging 15	1		1	2	1		3	1		1	2	1			3		1	
Kern-verlenging 20		1			1				1			1						1
Kern-verlenging 40						1		1	1	1	1	1	1	2	1	2	2	2
Cilinder-stift 005																		
Cilinder-stift 010			1								1							
Cilinder-stift 015	1		1	2	1		3	1		1	1	1	1	1	1	1	1	1
Cilinder-stift 020		1			1			2				1		1	1	1	1	1
Cilinder-stift 040						1					1		1					
Cilinder-stift 050								1							1			
Cilinder-stift 060										1							1	
Cilinder-stift 070												1						
Cilinder-stift 080														1				
Cilinder-stift 090																1		
Cilinder-stift 100																		1

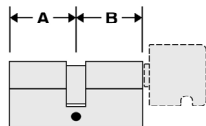
**Tabel zij A 30 – 40 mm / zij B ab 45 mm
(Conventioneel Systeem, gevarenfunctie)**

Lengte zij A	030	035	040
Aantal			
Middenstuk 30/X	1		
Middenstuk 35/X		1	
Middenstuk 40/X			1
Cilinder-verlenging 05		1	
Cilinder-verlenging 10			1
Kern-verlenging 05		1	
Kern-verlenging 10			1
Cilinder-stift 05 met 3 mm boring		1	
Cilinder-stift 10 met 3 mm boring			1

Voorbeeld:

Zij A = 35 mm: U heeft nodig
 1 Middenstuk 35/X
 1 Cilinder-verlenging á 5 mm
 1 Kern-verlenging á 5 mm
 1 Cilinder-stift á 5 mm met 3 mm boring

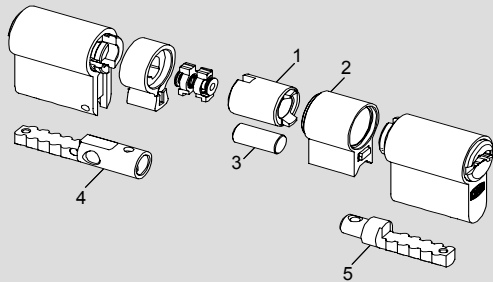
Zij B = 55 mm: U heeft nodig
 1 Tussenstuk á 10 mm
 1 Eindstuk Lengte 5 mm
 1 Cilinder-verlenging á 10 mm
 1 Cilinder-verlenging á 15 mm
 1 Kern-verlenging á 10 mm
 1 Kern-verlenging á 15 mm
 1 Cilinder-stift á 5 mm met 3 mm boring
 1 Cilinder-stift á 20 mm



Lengte zij B	045	050	055	060	065	070	075	080	085	090	095	100	105	110	115	120	125	130
Aantal																		
Tussenstuk 10			1								1				1	1		
Tussenstuk 15				1	1		2	2				1						
Tussenstuk 20						1												
Tussenstuk 40									1	1	1	1						
Tussenstuk 60													1	1	1	1		
Tussenstuk 80																	1	1
Eindstuk Lengte 05	1		1	1		1	1	1	1	1	1	1	1	1	1	1	1	1
Eindstuk Lengte 10		1			1	1	1	1	1	1				1	1	1	1	1
Cilinder-verlenging 05																		
Cilinder-verlenging 10			1				1			1						1		
Cilinder-verlenging 15	1		1	2	1		3		1		1	2	1		3		1	
Cilinder-verlenging 20		1			1					1			1					1
Cilinder-verlenging 40						1		1	1	1	1	1	1	2	1	2	2	2
Kern-verlenging 05																		
Kern-verlenging 10			1				1			1						1		
Kern-verlenging 15	1		1	2	1		3		1		1	2	1		3		1	
Kern-verlenging 20		1			1					1			1					1
Kern-verlenging 40						1		1	1	1	1	1	1	2	1	2	2	2
Cilinder-stift 005 met 3 mm boring	1	1	1	1	1		1		1		1		1		1		1	
Cilinder-stift 010	1			1	1	1												
Cilinder-stift 010 met 3 mm boring						1		1		1		1		1		1		1
Cilinder-stift 015		1		1														
Cilinder-stift 020			1		1	1												
Cilinder-stift 040							1	1										
Cilinder-stift 050									1	1								
Cilinder-stift 060											1	1						
Cilinder-stift 070													1	1				
Cilinder-stift 080															1	1		
Cilinder-stift 090																	1	1
Cilinder-stift 100																		

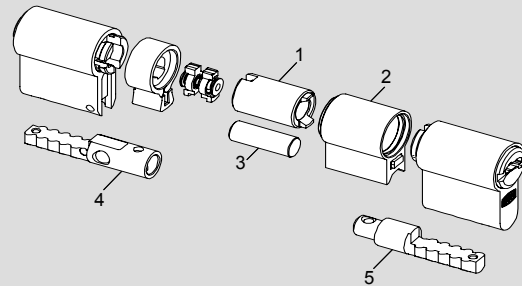
Afbeelding zij A 30 mm / zij B 45 – 70 mm (Conventioneel Systeem Standaard; Keersleutel Systeem Standaard en Gevarenfunctie)

A = 30 / B = 45



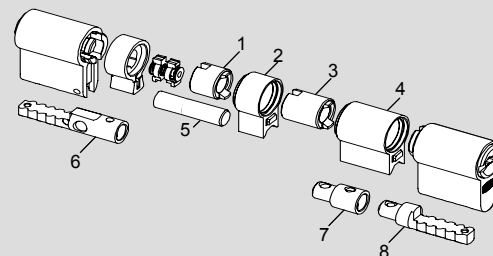
1) 247943 001	1x	4) 501496 E	1x
2) 245640 001	1x	5) 501510	1x
3) 246291 011	1x		

A = 30 / B = 50



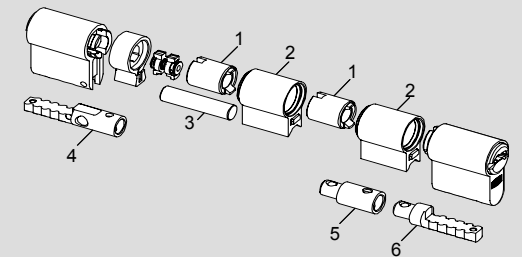
1) 247944 001	1x	4) 501496 E	1x
2) 245641 001	1x	5) 501511	1x
3) 246292 011	1x		

A = 30 / B = 55



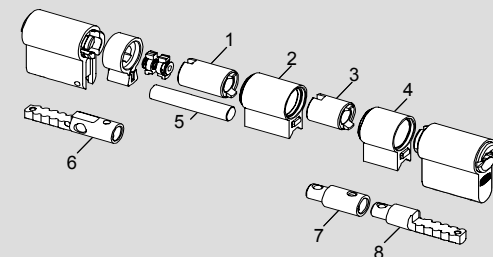
1) 247942 001	1x	5) 246293 011	1x
2) 245639 001	1x	6) 501496 E	1x
3) 247943 001	1x	7) 501505	1x
4) 245640 001	1x	8) 501510	1x

A = 30 / B = 60



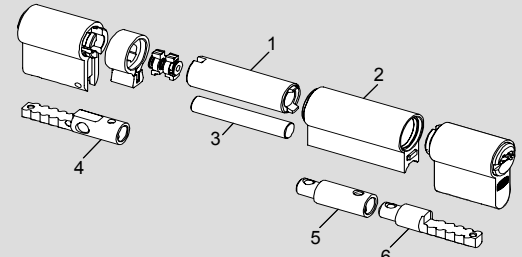
1) 247943 001	2x	4) 501496 E	1x
2) 245640 001	2x	5) 501506	1x
3) 246294 011	1x	6) 501510	1x

A = 30 / B = 65



1) 247944 001	1x	5) 246295 011	1x
2) 245641 001	1x	6) 501496 E	1x
3) 247943 001	1x	7) 501506	1x
4) 245640 001	1x	8) 501511	1x

A = 30 / B = 70



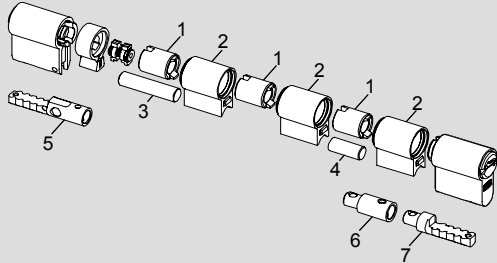
1) 247945 001	1x	4) 501496 E	1x
2) 245642 001	1x	5) 501507	1x
3) 246296 011	1x	6) 501511	1x



Attentie! Bij conventionele sluitsystemen met T-koppeling altijd de nieuwe cilinderstiften gebruiken (zie pagina 7).

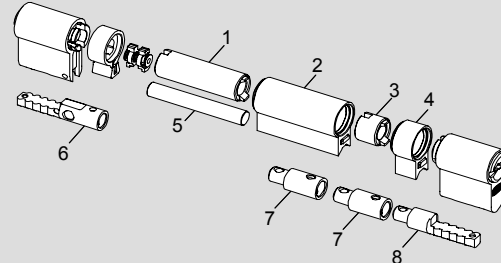
Afbeelding zij A 30 mm / zij B 75 – 100 mm (Conventioneel Systeem Standaard; Keersleutel Systeem Standaard en Gevarenfunctie)

A = 30 / B = 75



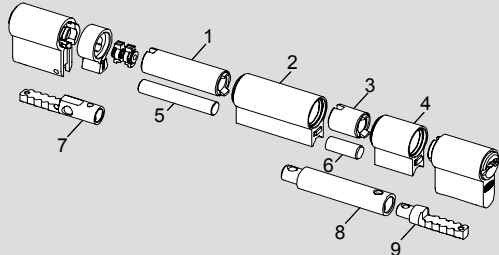
1) 247943 001	3x	5) 501496 E	1x
2) 245640 001	3x	6) 501506	1x
3) 246294 011	1x	7) 501510	1x
4) 246291 011	1x		

A = 30 / B = 80



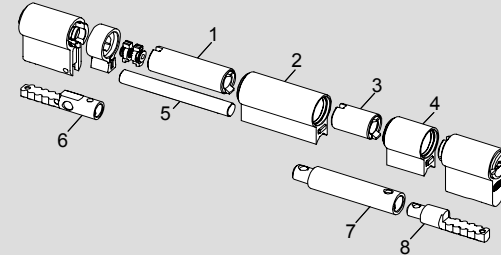
1) 247945 001	1x	5) 246297 011	1x
2) 245642 001	1x	6) 501496 E	1x
3) 247942 001	1x	7) 501506	2x
4) 245639 001	1x	8) 501511	1x

A = 30 / B = 85



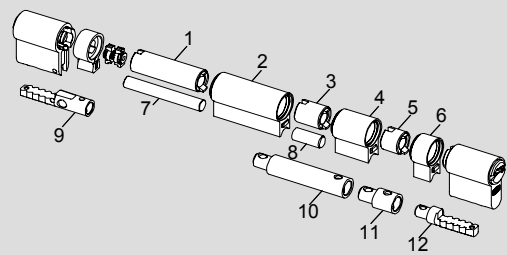
1) 247945 001	1x	6) 246291 011	1x
2) 245642 001	1x	7) 501496 E	1x
3) 247943 001	1x	8) 501508	1x
4) 245640 001	1x	9) 501510	1x
5) 246296 011	1x		

A = 30 / B = 90



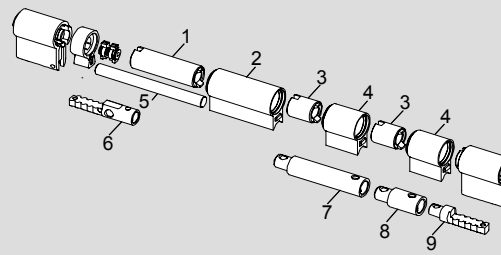
1) 247945 001	1x	5) 246298 011	1x
2) 245642 001	1x	6) 501496 E	1x
3) 247944 001	1x	7) 501508	1x
4) 245641 001	1x	8) 501511	1x

A = 30 / B = 95



1) 247945 001	1x	7) 246297 011	1x
2) 245642 001	1x	8) 246291 011	1x
3) 247943 001	1x	9) 501496 E	1x
4) 245640 001	1x	10) 501508	1x
5) 247942 001	1x	11) 501505	1x
6) 245639 001	1x	12) 501510	1x

A = 30 / B = 100



1) 247945 001	1x	6) 501496 E	1x
2) 245642 001	1x	7) 501508	1x
3) 247943 001	2x	8) 501506	1x
4) 245640 001	2x	9) 501510	1x
5) 246299 011	1x		

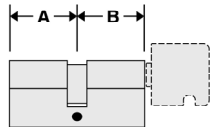


Attentie! Bij conventionele sluitsystemen met T-koppeling altijd de nieuwe cilinderstiften gebruiken (zie pagina 7).

Tabel Lg 45 – 45 mm tot 130 – 130 mm (Conventioneel Systeem Standaard; Keersleutel Systeem Standaard en Gevarenfunctie)



Let op! Voor alle cilinderlengtes (BL) gelieve de middelstang (EDV.- Nr. 501503) te monteren.

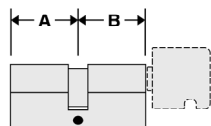


Lengte zij A en B	045	050	055	060	065	070	075	080	085	090	095	100	105	110	115	120	125	130
Aantal																		
Tussenstuk 10			1								1				1	1		
Tussenstuk 15				1	1		2	2				1						
Tussenstuk 20						1												
Tussenstuk 40									1	1	1	1						
Tussenstuk 60													1	1	1	1		
Tussenstuk 80																	1	1
Eindstuk Lengte 05	1		1	1			1	1	1	1	1	1	1	1	1	1	1	1
Eindstuk Lengte 10		1			1	1		1	1	1				1		1	1	1
Cilinder-verlenging 10			1					1			1					1		
Cilinder-verlenging 15	1		1	2	1		3		1		1	2	1		3		1	
Cilinder-verlenging 20		1			1					1			1					1
Cilinder-verlenging 40						1		1	1	1	1	1	1	2	1	2	2	2
Kern-verlenging 10			1					1			1					1		
Kern-verlenging 15	1		1	2	1		3		1		1	2	1		3		1	
Kern-verlenging 20		1			1					1			1					1
Kern-verlenging 40						1		1	1	1	1	1	1	2	1	2	2	2
Cilinder-stift 005																		
Cilinder-stift 010			1								1							
Cilinder-stift 015	1		1	2	1		3		1		1	1	1	1	1	1	1	1
Cilinder-stift 020		1			1				2				1	1	1	1	1	1
Cilinder-stift 040						1				1		1						
Cilinder-stift 050								1							1			
Cilinder-stift 060										1								1
Cilinder-stift 070												1						
Cilinder-stift 080														1				
Cilinder-stift 090																1		
Cilinder-stift 100																		1

Tabel Lg 45 – 45 mm tot 130 – 130 mm (Conventioneel Systeem, gevarenfunctie)



Let op! Voor alle cilinderlengtes (BL) gelieve de middelstang (EDV.- Nr. 501503) te monteren.

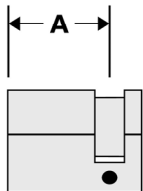


Lengte zij A en B	045	050	055	060	065	070	075	080	085	090	095	100	105	110	115	120	125	130
Aantal																		
Tussenstuk 10			1								1				1	1		
Tussenstuk 15				1	1		2	2				1						
Tussenstuk 20						1												
Tussenstuk 40									1	1	1	1						
Tussenstuk 60													1	1	1	1		
Tussenstuk 80																	1	1
Eindstuk Lengte 05	1		1	1			1	1	1	1	1	1	1	1	1	1	1	1
Eindstuk Lengte 10		1			1	1		1		1				1		1		1
Cilinder-verlenging 10			1					1			1					1		
Cilinder-verlenging 15	1		1	2	1		3		1		1	2	1		3		1	
Cilinder-verlenging 20		1			1					1			1					1
Cilinder-verlenging 40						1		1	1	1	1	1	1	2	1	2	2	2
Kern-verlenging 10			1					1			1					1		
Kern-verlenging 15	1		1	2	1		3		1		1	2	1		3		1	
Kern-verlenging 20		1			1					1			1					1
Kern-verlenging 40						1		1	1	1	1	1	1	2	1	2	2	2
Cilinder-stift 005 met 3 mm boring	1	1	1	1	1		1		1		1		1		1		1	
Cilinder-stift 010	1			1	1	1												
Cilinder-stift 010 met 3 mm boring						1		1		1		1		1		1		1
Cilinder-stift 015		1		1														
Cilinder-stift 020			1		1	1												
Cilinder-stift 040							1	1										
Cilinder-stift 050									1	1								
Cilinder-stift 060											1	1						
Cilinder-stift 070													1	1				
Cilinder-stift 080															1	1		
Cilinder-stift 090																	1	1
Cilinder-stift 100																		1

Halve cilinders

Tabel L 30 – 130 mm

Lengte 30 - 40 mm	030	035	040
Aantal			
Verbindingsstuk /30	1		
Verbindingsstuk /35		1	
Verbindingsstuk /40			1
Cilinder-verlenging 05		1	
Cilinder-verlenging 10			1
Kern-verlenging 05		1	
Kern-verlenging 10			1



Voorbeeld:

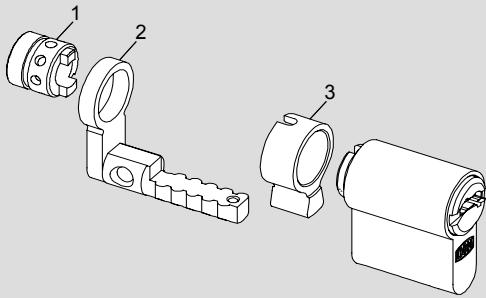
Lengte = 35 mm: U heeft nodig
 Verbindingsstuk /35 voor half-cilinder
 1 Cilinder-verlenging á 5 mm
 1 Kern-verlenging á 5 mm

Lengte = 55 mm: U heeft nodig
 1 Middenstuk voor half-cilinder
 1 Tussenstuk Lg 10 mm
 1 Eindstuk Lengte 5 mm
 1 Cilinder-verlenging á 10 mm
 1 Cilinder-verlenging á 15 mm
 1 Kern-verlenging á 10 mm
 1 Kern-verlenging á 15 mm

Lengte 45 - 130 mm	045	050	055	060	065	070	075	080	085	090	095	100	105	110	115	120	125	130
Aantal																		
Middenstuk voor half-cilinder	1	1	1	1	1	1	1	1	1	1	1	1	1	1	1	1	1	1
Tussenstuk Lg 10			1								1			1	1			
Tussenstuk Lg 15				1	1		2	2				1						
Tussenstuk Lg 20						1												
Tussenstuk Lg 40									1	1	1	1			1	1		
Tussenstuk Lg 60													1	1				
Tussenstuk Lg 80																	1	1
Eindstuk Lengte 05	1		1	1			1		1		1	1	1		1		1	
Eindstuk Lengte 10		1			1	1		1		1				1		1		1
Cilinder-verlenging 10			1					1			1					1		
Cilinder-verlenging 15	1		1	2	1		3		1		1	2	1		3		1	
Cilinder-verlenging 20		1			1						1		1					1
Cilinder-verlenging 40						1		1	1	1	1	1	1	2	1	2	2	2
Kern-verlenging 10			1					1			1					1		
Kern-verlenging 15	1		1	2	1		3		1		1	2	1		3		1	
Kern-verlenging 20		1			1					1			1					1
Kern-verlenging 40						1		1	1	1	1	1	1	2	1	2	2	2

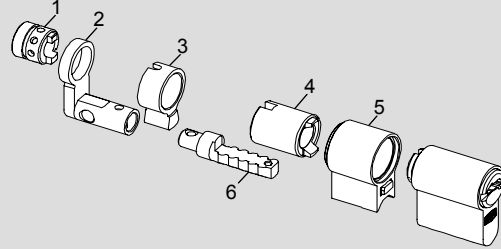
Afbeelding L 30 – 55 mm

L = 30



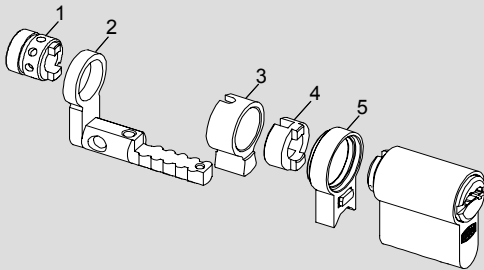
- | | | | |
|-----------|----|---------------|----|
| 1) 204217 | 1x | 3) 218426 008 | 1x |
| 2) 501620 | 1x | | |

L = 45



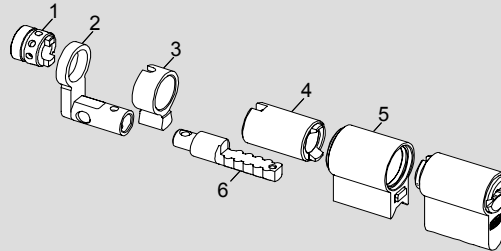
- | | | | |
|---------------|----|---------------|----|
| 1) 204217 | 1x | 4) 247943 001 | 1x |
| 2) 501614 | 1x | 5) 245640 001 | 1x |
| 3) 218426 008 | 1x | 6) 501510 | 1x |

L = 35



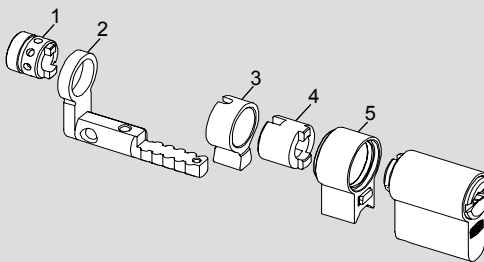
- | | | | |
|---------------|----|---------------|----|
| 1) 204217 | 1x | 4) 245608 | 1x |
| 2) 501621 | 1x | 5) 245639 001 | 1x |
| 3) 218426 008 | 1x | | |

L = 50



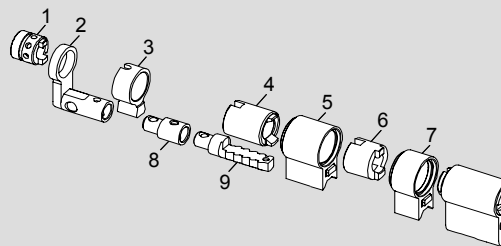
- | | | | |
|---------------|----|---------------|----|
| 1) 204217 | 1x | 4) 247944 001 | 1x |
| 2) 501614 | 1x | 5) 245641 001 | 1x |
| 3) 218426 008 | 1x | 6) 501511 | 1x |

L = 40



- | | | | |
|---------------|----|---------------|----|
| 1) 204217 | 1x | 4) 247942 001 | 1x |
| 2) 501622 | 1x | 5) 245639 001 | 1x |
| 3) 218426 008 | 1x | | |

L = 55



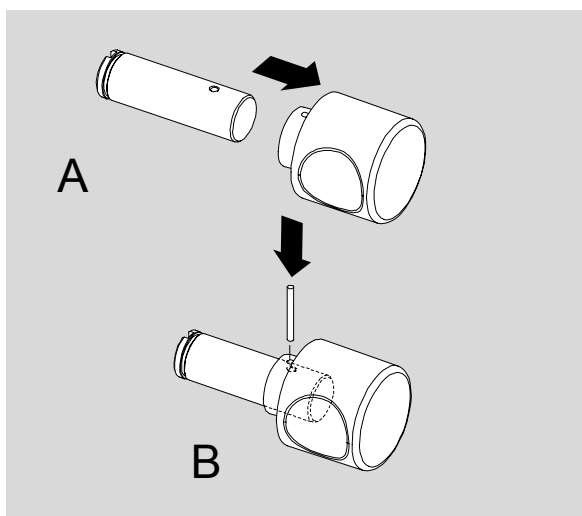
- | | | | |
|---------------|----|---------------|----|
| 1) 204217 | 1x | 6) 247942 001 | 1x |
| 2) 501614 | 1x | 7) 245639 001 | 1x |
| 3) 218426 008 | 1x | 8) 501505 | 1x |
| 4) 247943 001 | | 9) 501510 | |
| 5) 245640 001 | | | |

Knopcilinder

In dit hoofdstuk wordt de montage van knopas en knop.

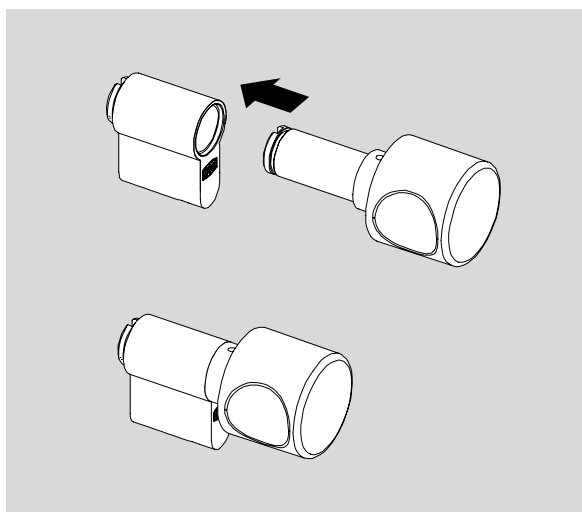
De componenten van het modulaarsysteem komen op één uitzondering na, overeen met de componenten van de dubbelcilinderhelften. Aan de knopzijde worden geen cilinderstiften geplaatst. Daarom worden deze hier niet nader beschreven. Als u de knop heeft gemonteerd, ga dan naar het hoofdstuk Dubbele knopcilinder en volg de beschreven montagevolgorde op.

U heeft nodig: 1 knop (K1-K5), 1 knopas (501541), 1 spiraalspanstift (099434), 1 borgring (219354 013), 1 koppeling (501006 voor keer systeem) of (235860 voor standaard systeem; nieuw design), 1 cam (248386 voor keer systeem) of (235855 008 voor standaard systeem).



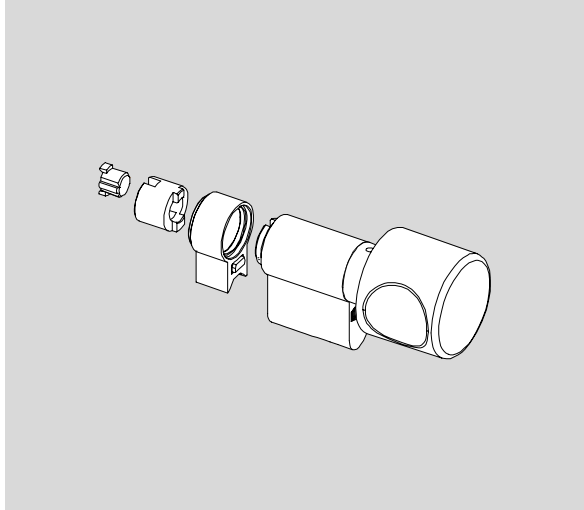
Afb.: Knop bevestigen

1. Spuit de knopas in met een beetje DOM-servicespray.
2. Zet de knopas zo in de knop dat de opening op de knopas overeenkomt met de opening in de knop.
3. Steek de spiraalspanstift in de opening van de knop.
4. Sla de spiraalspanstift zonder de knop te beschadigen helemaal in de opening.



Afb.: Knopas inzetten

5. Zet de knopas met knop in het cilinderhuis.
6. Zet de borgring 219354 013 op de daarvoor voorgeziena plaats.



7. Als u de knopas wilt verlengen moet u het inzetdeel van de knop in het laatste kern-verlenging zetten.

Afb.: Hulpstuk koppeling knop

Onderhoud

De sluitcilinder is af werk gesmeerd. Gebruik echter regelmatig DOM Servicespray om de cilinder te smeren.

Opslag / verzorging

Als u de DOM sluitcilinder resp. onderdelen hiervan gedurende langere tijd voor montage of na gebruik opslaat bewaar deze in de originele verpakking droog en stofvrij.



Attentie! Beschadiging door gebruik van niet geschikte smeermiddelen. Smeer de sluitcilinder regelmatig met DOM Servicespray, gebruik geen ander smeermiddel.

Milieuvriendelijke afvoer

Houd er rekening mee, dat DOM sluitcilinders gemaakt zijn van hoogwaardige onderdelen van metaal, die milieuvriendelijk moeten worden afgevoerd. Houd hierbij rekening met alle nationale bepalingen met betrekking tot het milieu.

U kunt de componenten van uw DOM sluitcilinder in de originele verpakking ook aan de fabrikant terugsturen.

Technische gegevens

Systeemtechniek	<p>Inzetbaar bij alle conventionele en keersleutelsystemen Alle verbindingscomponenten voor profiel-dubbele en -halve cilinders 24 verbindingscomponenten voor ieder lengte Modulaire opbouw van het lichaam Vormgesloten verbinding door lichaam en verbindingsstuk Onderverdeelbaar verbindingsstuk om de lengte te veranderen van chroom-nikkel-staal Stapsgewijze (5 mm) verlenging Geen begrenzing op 130 mm totale verlenging Een montagekoffer voor getand en keersleutelsysteem</p>
Standaard Beveiliging	<p>ARS (AbReißSchutz = aftrekbeveiliging) Geschroefde verbindingsstuk-combinatie van chroom-nikkel-staal</p>
Diverse	<p>Gedetailleerde technische opbouwbeschrijving Eenvoudige montage met twee schroevendraaiers Werktijdbesparing en kostenreductie Veelvoudige variatiemogelijkheden Meteen inzetbaar</p>

Garantie

De termijn voor verjaring van de rechten van de klant met betrekking tot gebreken bedraagt 12 maanden vanaf aflevering bij de klant. Bij schadevergoedingseisen van de klant om andere redenen dan gebreken aan het geleverde product als ook de rechten van de klant bij arglistig verzwegen of met opzet veroorzaakte gebreken blijven de wettelijke termijnen voor verjaring geldig. De termijnen voor verjaring van § 479 BGB blijven onaangetast.

Als u naast de informatie in deze technische opbouwbeschrijving nog vragen heeft, wendt u zich rechtstreeks aan het filiaal in uw eigen land.

DOM Sicherheitstechnik
GmbH & Co. KG
Postfach 1129
D-50301 Brühl/Köln
Tel. (0049)2232/704-0
Fax (0049)2232/704375
www.dom-sicherheitstechnik.com
dom@dom-sicherheitstechnik.com

DOM Sicherheitstechnik
Gesellschaft m. b. H..
Missindorfstraße 19-23
A-1140 Wien
Tel. (0043)1/9826666
Fax (0043)1/9826660
www.dom.at
office@dom.at

DOM AG Sicherheitstechnik
Breitenstraße 11
CH-8852 Altendorf
Tel. (0041)55/4510707
Fax (0041)55/4510701
dom-ch@dom-sicherheitstechnik.com

Uitgever

DOM Sicherheitstechnik GmbH & Co. KG, 50301 Brühl

Deze handleiding of delen ervan mag/mogen zonder schriftelijke toestemming van DOM Sicherheitstechnik GmbH & Co. KG niet worden gereproduceerd, opgeslagen of in welke vorm dan ook d.m.v. een medium worden overgedragen, weergegeven of vertaald.

Belangrijke instructie

Een actualisering van deze handleiding vindt in regelmatige afstanden plaats. Melding van eventuele fouten in of aanbevelingen m.b.t. deze handleiding worden door de uitgever zeer gewaardeerd.

© DOM Sicherheitstechnik GmbH & Co. KG, 50301 Brühl

Reserveonderdelen (faxbestelformulier)

In de lijsten met reserveonderdelen zijn de gangbare reserveonderdelen voor de verschillende cilinderlengtes genoemd. Om zeker te zijn van een korte levertijd en een correcte levering raden wij u aan, het faxbestelformulier te gebruiken.

Hartelijk dank!

Voor bestelling

Kopieer het bestelformulier voordat u het invult, zodat u altijd een blanco formulier heeft dat u steeds opnieuw kunt gebruiken.

Dom Sicherheitstechnik
 Fax-Nr.: (0049)22 32 / 70 44 19
 D-50301 Brühl

Adres levering

Adres rekening

Beschrijving	Aantal	Verpakkingseenheid	Materiaalnr.
Cilinder-verlenging			
05 mm		5	245638 001
10 mm		5	245639 001
15 mm		5	245640 001
20 mm		5	245641 001
40 mm		5	245642 001
Kern-verlenging			
05 mm		5	245608
10 mm		5	247942 001
15 mm		5	247943 001
20 mm		5	247944 001
40 mm		5	247945 001
Verbindingsstuk			
30 / 30		5	501481 E
35 / 30		5	501483 E
35 / 35		5	501485 E
40 / 30		5	501484 E
40 / 35		5	501486 E
40 / 40		5	501487 E
Middenstuk			
30 / xx		5	501496 E
35 / xx		5	501497 E
40 / xx		5	501498 E
Eindstuk			
05		5	501510
10		5	501511
Tussenstuk			
10 mm		5	501505
15 mm		5	501506
20 mm		5	501507
40 mm		5	501508
60 mm		5	501600
80 mm		5	501601
Middenstuk		5	501503

Date

Signature

Dom Sicherheitstechnik
 Fax-Nr.: (0049)22 32 / 70 44 19
 D-50301 Brühl

Adres levering

Adres rekening

Beschrijving	Aantal	Verpakkingseenheid	Materiaalnr.
Verbindingsstuk voor half-cilinder			
30		5	501620
35		5	501621
40		5	501622
Middenstuk voor half-cilinder		5	501614
Kern-eindstuk voor half-Cilinder (8-delig)		5	204217
Cilinder-stift			
05 mm		15	246289 011
05 met 3 mm boring		15	511242
10 mm		15	249759 011
10 mm met 3 mm boring		15	511243
15 mm		5	246291 011
20 mm		5	246292 011
25 mm		5	246293 011
30 mm		5	246294 011
35 mm		5	246295 011
40 mm		5	246296 011
50 mm		2	246297 011
60 mm		2	246298 011
70 mm		2	246299 011
80 mm		2	246300 011
90 mm		2	246301 011
100 mm		2	246302 011
Hulpstuk koppeling knop		20	501542
Knopas		5	501541
Spanring staal vr kern SW 12x1,0		100	219354 013
Meenemer SI DIA dubbel cilinder		20	248386 008
Meenemer "gevarenfunctie" dubbel cilinder		20	235855 008
Meenemer voor half-cilinder		5	218426 008
Standaard koppeling		20	502154
Koppeling gevarenfunctie (getand systeem) nieuw design		20	235860
Koppeling gevarenfunctie (keersleutel)		20	501006
Kern-eindstuk voor half-Cilinder		5	204217
Bevestigingsmoer M 3X12 FORM M		100	245738 013
Draadstang M2,5X3		100	501540 013
Geharde stift boorbeveiliging RD2X 3,6 HM		100	226146
6Kant-schroevendraaier SW1,3 (B-Nr.62710)		1	510752
TORX schroevendraaier TX10		1	290493
Sprijdhulpstuk voor modular-cilinder		1	401910
Montagehulpstuk modular-cilinder		1	401911
Metalen block met cilinderuitsparing		1	400351

Date

Signature

